



myshadow[®]

Le persiane della tradizione
architettonica italiana.

myshadow®

La **Starpur**, costituita nel maggio del 1993, è un'impresa industriale specializzata nella **progettazione, produzione e commercializzazione di serramenti e persiane in alluminio.**

Raffinato **design italiano**, elevate **performance di oscuramento**, alto livello di **sicurezza, comfort** e **grande durata** costituiscono i principali vantaggi per coloro che scelgono le persiane **MYSHADOW.**



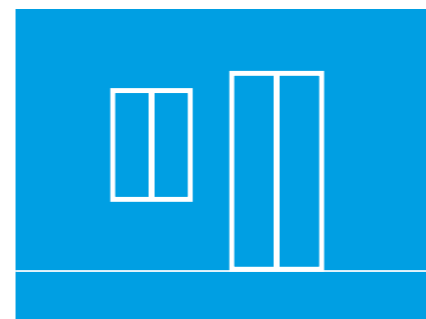


MYSHADOW è un sistema di persiana in alluminio progettato e realizzato in modo da garantire alte prestazioni in fatto di durata, sicurezza e regolazione della luce. Con differenti modelli ed un'ampia gamma di finiture le persiane MYSHADOW si adattano ad ogni tipologia di residenziale.

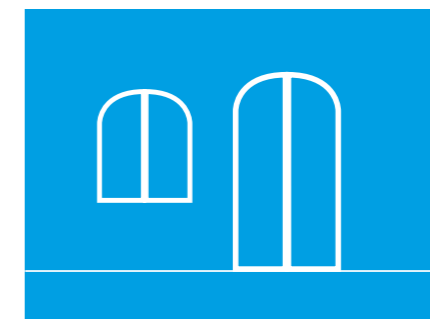
modelli

- | 4 **CLASSICA** con angoli design a 45° e 90°
- | 5 **RUSTICA** con e senza telaio - con angoli design a 45° e 90°
- | 6 **SCURONE** con e senza telaio - con angoli design a 45° e 90°
- | 7 **SCORREVOLE** con lamelle e doghe (scurone)
- | 8 **EMILIA**
- | 9 **SCANDOLA**
- | 10 **GENOVESE** classica, rustica, rustica con telaio
- | 11 **FIorentINA** con e senza telaio
- | 12 **STORICA** con e senza telaio

Tipologie e forme



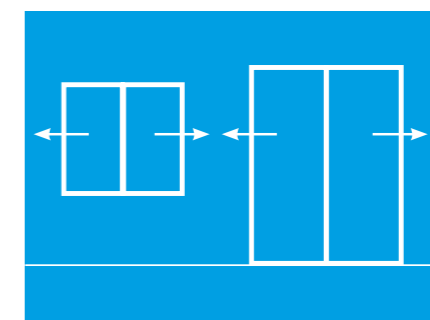
Per finestre e portefinestre ad una o più ante.



Per finestre e portefinestre ad arco.



Per finestre e portefinestre fuori squadra.



Per finestre e portefinestre scorrevoli.



Materiali pregiati compongono la persiana **Classica**, dettaglio architettonico dalle **forme ricercate** anche nei particolari come la tradizionale giunzione degli angoli a 90 gradi che ci riporta alle tradizionali persiane in legno.
 Perfetta per conferire **carattere ed eleganza** a qualsiasi abitazione sia dall'interno che sull'esterno.

DI SERIE

Sistema di chiusura con accessori a camera europea
 Lamella a goccia orientabile

OPTIONAL

Sistema di chiusura con accessori a colore
 Lamella a goccia fissa
 Ovalina fissa con selle in plastica o con tranciato
 Comandi lamelle a colore
 Kit Mysecur
 Sistema di chiusura con spagnoletta
 Doghe verticali o orizzontali

Disponibile anche con angoli design a 90 gradi

DI SERIE

Sistema di chiusura con spagnoletta
 Bandella a croce con cardine a muro (cardine su piastra per la Rustica con telaio)
 Lamella a goccia orientabile

OPTIONAL

Sistema di chiusura, bandelle e cardini a colore
 Bandelle a gomito, ad angolo e ad angolo con gomito
 Bandelle e cardini con regolazione
 Lamella a goccia fissa
 Ovalina fissa con selle in plastica o con tranciato
 Comandi lamelle a colore

Linee essenziali e design impeccabile per la linea **Rustica**, soluzione concreta e **innovativa** dall'alto profilo costruttivo. Persiana dalle forme lineari, esprime gusto per la **semplicità** e la buona progettazione. Un dettaglio di pregio è la bandella a croce che si rifà all'antica **tradizione** dei cardini in ferro forgiato.

CLASSICA



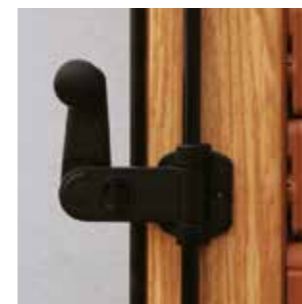
Maniglia



Classica con design 90 gradi



Terminale di chiusura



Spagnoletta



Dettaglio versione con telaio



Bandella a croce tipo regolabile

RUSTICA



Un prodotto **solido e resistente** insito di eleganza e sobrietà. Le sue doghe perimetrali sono congiunte a 45 gradi o 90 gradi. La **qualità** dei materiali aumenta la longevità dello scuro mentre le venature nel legno ne esaltano il **valore estetico**. Modello che punta alle massime performance, aprendosi libera la casa facendo entrare sano calore e luce.

DI SERIE

- Sistema di chiusura con spagnoletta
- Bandella a croce con cardine a muro (cardine su piastra per lo Scurone con telaio)
- Doga liscia

OPTIONAL

- Sistema di chiusura, bandelle e cardini di colore bianco
- Bandelle a gomito, ad angolo e ad angolo con gomito
- Bandelle e cardini con regolazione

Disponibile con angoli design a 90 gradi e sia nella versione con telaio che senza



Doghe verticali fugate



Bandella a croce regolabile con cardine a muro



Dettaglio versione con telaio e angoli design a 90 gradi



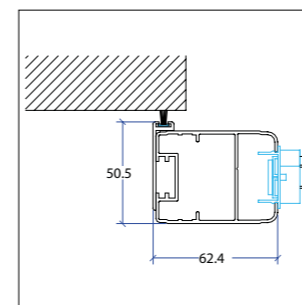
DI SERIE

- Sistema di chiusura ad incasso con scatto
- Sistema di scorrimento ad ante sospese
- Guida superiore ispezionabile con carter di copertura a scatto
- Doga liscia o in alternativa con lamelle a goccia orientabili

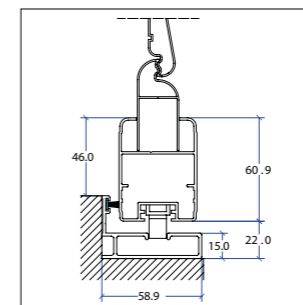
OPTIONAL PER LA VERSIONE A LAMELLE

- Lamelle a goccia fissa
- Ovalina fissa con selle in plastica o con tranciato
- Comandi lamelle a colore

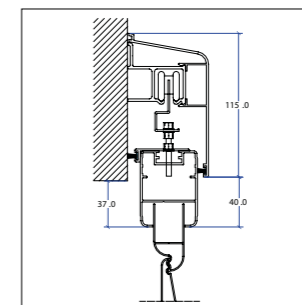
Il modello **Scorrevole** unisce l'eleganza delle sue **linee essenziali** alla **funzionalità** dell'apertura a scorrimento: grazie a questa, infatti, è possibile regolare la quantità di luce che si desidera avere in casa. La **qualità** dei materiali utilizzati ne fanno un prodotto estremamente **durevole** e che conferisce **sicurezza** all'abitazione.



Nodo laterale



Guida inferiore



Guida superiore con carter di copertura



Il modello **Emilia** ripropone l'estetica degli **scuroni in legno**. Sul lato esterno sono visibili solo le **doghe**, mentre su quello interno è visibile la struttura portante dell'anta con eventuali traversi.

DI SERIE

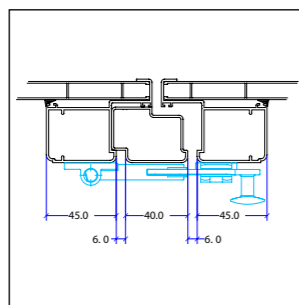
- Sistema di chiusura con spagnoletta
- Bandella con cardine a muro (senza telaio) o cerniera a base liscia (con telaio)
- Doga liscia

OPTIONAL

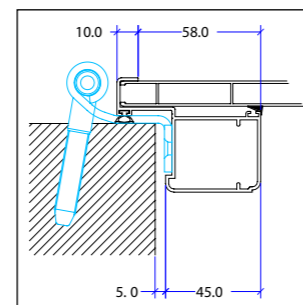
- Accessori a colori
- Cardini con regolazione
- Bandelle a croce, a gomito, ad angolo e ad angolo con gomito

Disponibile sia nella versione con telaio che senza

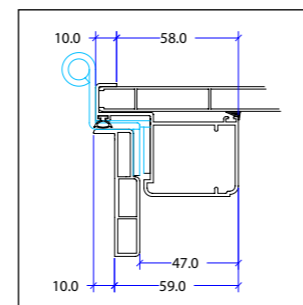
EMILIA



Spagnoletta



Modello senza telaio



Modello con telaio

DI SERIE

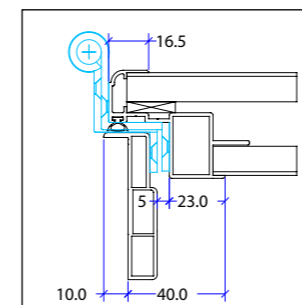
- Sistema di chiusura con spagnoletta
- Bandella con cardine a muro (senza telaio) o cerniera a base liscia (con telaio)
- Doga liscia / Doga a Scandola

OPTIONAL

- Accessori di colore bianco
- Bandelle a croce, a gomito, ad angolo e ad angolo con gomito
- Cardini con regolazione

Disponibile sia nella versione con telaio che senza

Il modello **Scandola** prende il nome dal tipo di doga che lo compone. Il profilo anta viene completamente nascosto, lasciando **a vista le sole doghe** sia all'interno che all'esterno. Su richiesta è disponibile anche la **versione coibentata**. Il modello fornisce, altresì, la possibilità di poter differenziare il tipo ed il verso della doga interna da quella esterna.



Doga a scandola vista esterna



Doga a scandola vista esterna



Doga liscia verticale

SCANDOLA



Salda alla **tradizione**, la persiana **Genovese** possiede forme radicate nella memoria. Costruita con **materiali d'eccellenza**, riproduce fedelmente lo stile delle persiane che caratterizzano le **affascinanti** architetture della città ligure.

DI SERIE

Sistema di chiusura con accessori a camera europea (con spagnoletta e bandelle nella versione Rustica)
Lamella a goccia orientabile (con cardine versione Rustica)
Sportellino a sporgere con fermo d'apertura e chiusura a tavellino

OPTIONAL

Sistema di chiusura con accessori a colore (bandelle e cardini di colore bianco nella versione rustica)
Lamella a goccia fissa
Bandelle e cardini con regolazione
Ovalina fissa con selle in plastica o con tranciato
Comandi lamelle a colori
Sistema di chiusura con spagnoletta
Coppia di bracci telescopici per sportellino a sporgere

Disponibile sia nella versione con telaio che senza



Tavellino



Sportellino



Dettaglio Genovese rustica con telaio



DI SERIE

Sistema di chiusura con spagnoletta
Bandella con cardine a muro (senza telaio) o con cardine su piastra nella versione con telaio
Lamella fissa squadrata da 90 mm
Sportellino a sporgere con fermo d'apertura e chiusura a tavellino

OPTIONAL

Sistema di chiusura, bandelle e cardini di colore bianco
Bandelle a croce, a gomito, ad angolo e ad angolo con gomito
Bandelle e cardini con regolazione

Disponibile sia nella versione con telaio che senza

La persiana **Florentina** ha una storia secolare, la parte centrale dell'**anta apribile a sbalzo** caratterizza il suo stile. **Struttura solida** e dettagli rigorosi sono parte della sua estetica, strettamente legata alla **tradizione** architettonica delle città toscane e del nord Italia.



Puntaletto



Accessorio per Florentina



Accessorio per Florentina



C'è qualcosa nelle città mediterranee che emoziona e rassicura, un **sapore antico** radicato, fatto di storia e **gusto per il bello**.

Colpiscono allo sguardo i borghi a ridosso del mare, ritmati da colori, natura e bianchissime persiane dalle **forme semplici** con lamelle fisse che lasciano entrare l'ebbrezza delle sere italiane.

DI SERIE

Sistema di chiusura con spagnoletta
Bandella con cardine a muro (senza telaio) o con cardine su piastra nella versione con telaio
Lamella fissa squadrata da 90 mm
Riquadro decorativo stile storico

OPTIONAL

Sistema di chiusura, bandelle e cardini di colore bianco
Bandelle a gomito, ad angolo e ad angolo con gomito
Bandelle e cardini con regolazione



Bandella modello fiorentina



Riquadro decorativo



Lamella alla fiorentina



PRETRANCIATA

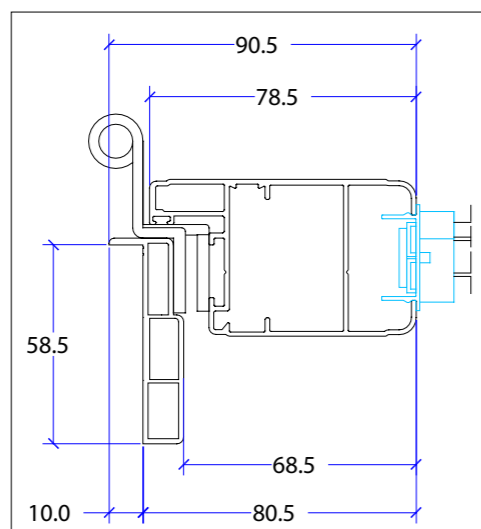
Il **tranciato** è un **optional** ai modelli già esistenti **Classica** e **Rustica**. Il profilo in **alluminio** estruso viene utilizzato per la realizzazione di specchiature ad **ovaline fisse aperte**, dando continuità alla finitura della persiana ed eliminando l'utilizzo di accessori in nylon.



KIT MYSECUR

È possibile raggiungere elevati **standard anti-effrazione** grazie al **Kit MySecur**. Il Kit prevede, rispetto alla componentistica tradizionale, l'aggiunta di una **serratura a tre punti di chiusura** (alto-basso-centrale), **rostri anti sollevamento**, **cerniere 3 ali anti sfilo** e meccanismi di orientamento della lamelle con rinforzi anti sfilo.

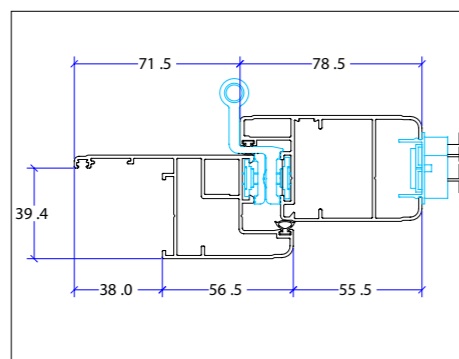
TELAIO RIDOTTO CON BATTUTA DA 10mm



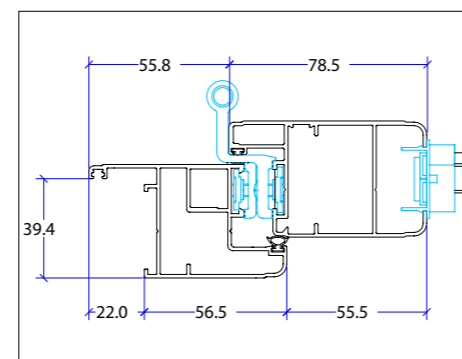
Telaio da 10 su richiesta

Questo tipo di telaio "invisibile" si differenzia dagli altri per essere completamente nascosto dall'anta quando essa è chiusa, grazie alla battuta a muro di solo 1 cm.

TELAIO CON BATTUTA DA 38mm / 22mm



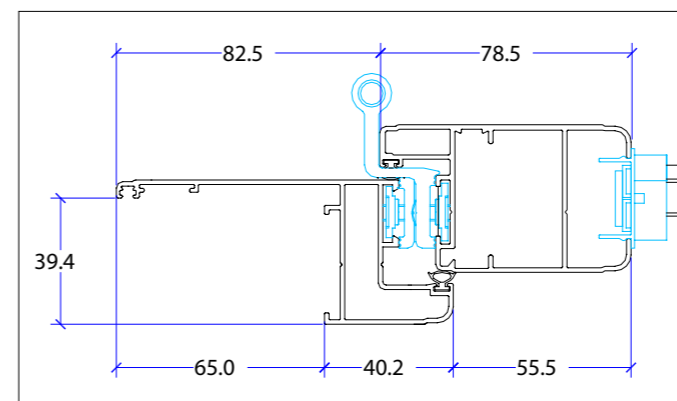
Telaio da 38 standard



Telaio da 22 su richiesta

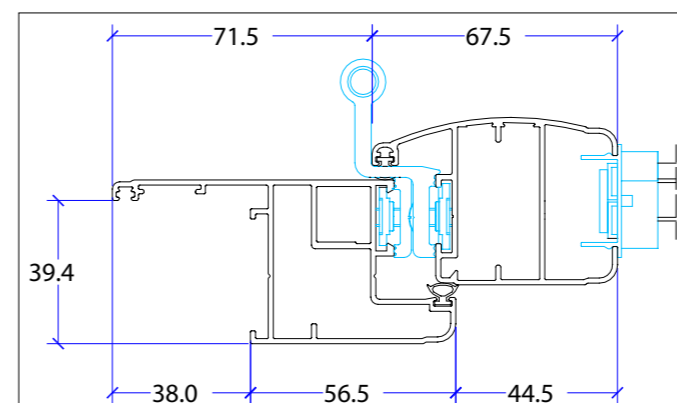
Telai disponibili per tutti i modelli base (Classica, Rustica con telaio, Scurone con telaio) con l'utilizzo di cerniere a base liscia. Il telaio da 38mm è l'unica soluzione disponibile per modelli con angoli design a 90 gradi.

TELAIO CON BATTUTA DA 65mm



Telaio disponibile per tutti i modelli base (Classica, Rustica con telaio, Scurone con telaio).

ANTA TONDA



Una nuova anta, versione tonda, utilizzabile sui modelli classici e rustici.

LAMELLE

ORIENTABILI

I comandi della tipologia orientabile vengono inseriti a scatto nella cornice chiusa dell'anta. L'orientamento delle lamelle, da 0° a 140°, avviene in modo semplice e rapido mediante la rotazione del pomello posizionato sul telaio mobile.



Leva integrata (di serie)



Rotary

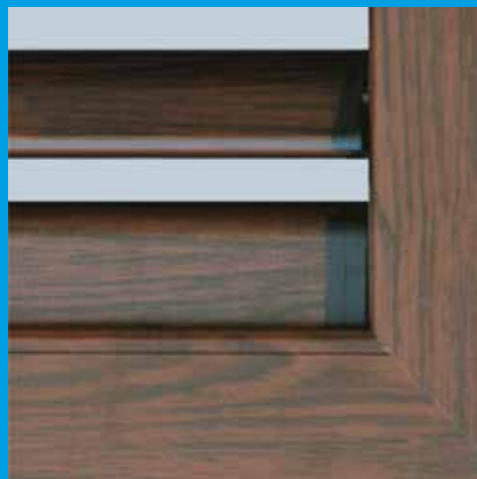


Cricchetto



Leva applicata

DISPONIBILI ANCHE NELLA VERSIONE FISSA APERTA O CHIUSA



STARPUR SRL

Z.I. Loc. Fosso Imperatore
84014 Nocera Inferiore
Salerno, Italia

T +39 081 9371611
F +39 081 9371667

www.starwood.i
info@starwood.it

