

---

CATALOGO  
ZANZARIERE

2017

---



**MV LINE**

---

CATALOGO  
ZANZARIERE

2017

---



# il catalogo

**caratteristiche del modello**

**ingombro zanzariera**

**il colore della fascia identifica la tipologia di prodotti**

**descrizione analitica**

**tipologie del modello**

**VERA**

Zanzariera verticale a rete avvolgibile a molla con bottone

40
45
50
55

VERA TOP 45/50      VERA TELESCOPICA 40/50  
 VERA TOP 40/50      VERA BASIC 40/50  
 VERA 45/50      VERA BASIC 45/50  
 VERA TELESCOPICA 45/50

**Scorrimonte:** verticale  
**Avvolgimento:** a molla  
**Cassa:** antiodore, da 45 o 55 mm, anche in versione con guida laterale per l'installazione in vano non perfettamente a quadro.  
**Sistema di apertura:** a scatto o Push-Up a pressione verso il basso.  
**Cassa:** a rete o a rete e a rete.  
**Cassa:** a rete o a rete e a rete.  
**Cassa:** a rete o a rete e a rete.

**VERA TOP 45/55**

**NEW!**

**Accessori:** **Push-Up** (a scatto), **Push-Up** (a pressione verso il basso), **Push-Up** (a pressione verso il basso).

**VERA BASIC 40/50**

**MISURE CONSIGLIATE (MM)**

Modello	Altezza (mm)	Larghezza (mm)	Profondità (mm)
VERA BASIC 40/50	500 / 1000	1400 (1550 con da 40)	50
VERA BASIC 45/50	500 / 1000	1400 (1550 con da 45)	55

**COME ORDINARE**

Formulare l'ordine indicando sempre le dimensioni del Cassero e la tipologia di rete, indicando sempre quanto segue:

- **Modello:** VERA BASIC, VERA TELESCOPICA, VERA TOP, VERA 40/50, VERA 45/50, VERA 55/50.
- **Modello:** VERA BASIC, VERA TELESCOPICA, VERA TOP, VERA 40/50, VERA 45/50, VERA 55/50.
- **Modello:** VERA BASIC, VERA TELESCOPICA, VERA TOP, VERA 40/50, VERA 45/50, VERA 55/50.
- **Modello:** VERA BASIC, VERA TELESCOPICA, VERA TOP, VERA 40/50, VERA 45/50, VERA 55/50.

Qualora venga richiesta l'opzione del SISTEMA SOFT, la larghezza minima del Cassero è di 1400 mm.

**ACCESSORI**

MODELLO	CLIK-CLAK	PUSH-UP	SE	OP	SE	OP
VERA TOP 45	OP	OP	SE	OP	SE	OP
VERA TOP 50	OP	OP	SE	OP	SE	OP
VERA TOP 40/50	OP	OP	SE	OP	SE	OP
VERA 45	OP	OP	SE	OP	SE	OP
VERA 55	OP	OP	SE	OP	SE	OP
VERA TELESCOPICA 40	OP	OP	SE	OP	SE	OP
VERA TELESCOPICA 45	OP	OP	SE	OP	SE	OP
VERA TELESCOPICA 40/50	OP	OP	SE	OP	SE	OP
VERA BASIC 45	OP	OP	SE	OP	SE	OP
VERA BASIC 50	OP	OP	SE	OP	SE	OP
VERA BASIC 40/50	OP	OP	SE	OP	SE	OP

**TINTE DISPONIBILI**

come ordinare  
 misure consigliate  
 accessori

tinte disponibili

tabella degli accessori (di serie e opzionali) presente a fine pagina di ciascun modello

MODELLO	BETTER VUE	SUNOX	Sistema SOFT	CLIPS	APPLICAZIONE FRONTALE
CLIK- CLAK 45	OP	OP	OP	OP	OP
CLIK- CLAK 55	OP	OP	OP	OP	OP
CLIK-CLAK 40/50	OP	OP	OP	OP	OP

SE= DI SERIE / OP= OPZIONALE

# legenda

## SIMBOLI TIPOLOGIE

	scorrimento verticale		motorizzazione disponibile
	scorrimento laterale		guida bassa
	rete plissettata		guida spazzolino
	bottoncino a bordo rete		guida combinata
	anta battente		versione ad incasso
	pannello fisso scorrevole		profondità cassonetto
	grandi dimensioni		

## SIMBOLI ACCESSORI

	Rete BetterVue™ ad elevata visibilità		Sistema per l'installazione frontale
	Rete Sunox Antivirus e Antibatterica		Doppio gancio di chiusura rinforzata
	Sistema di rallentamento nell'avvolgimento		Carico molla esterno
	Adattatori per il fissaggio		Maniglia con gancio
	Predisposizione incasso con guida tapparella		Predisposizione per zanzariera in sistemi incasso
	Aggancio telescopico		

---

# gamma prodotti

## LINEA URAGANO

IRENE



## LINEA CLASSICA

ZANZARIERE VERTICALI



ZANZARIERE LATERALI



ZANZARIERE INCASSO VERTICALI

ZANZARIERE A PANNELLO



ZANZARIERE INCASSO LATERALI

GRANDI DIMENSIONI



GRANDI DIMENSIONI INCASSO



---

# indice

## 1. linea uragano

IRENE VERTICALE .....	8
IRENE LATERALE .....	10
IRENE 65 .....	12
IRENE 75 .....	14
IRENE INCAS VERTICALE .....	16
IRENE INCAS LATERALE .....	18
IRENE 65 INCAS .....	20

## LIBERA INSTALLAZIONE

### 2. scorrimento verticale

VERA .....	22
CLIK-CLAK .....	26
KETTY .....	28
WIND VERTICALE .....	31

### 3. scorrimento laterale

LARA .....	37
VALERIA .....	41
CLARA .....	45
WIND LATERALE .....	51
PHANTOM-Z .....	55
PHANTOM PLUS .....	58
PHANTOMATIK .....	61
SNAKE .....	63
LINDAPLUS .....	66
SOFFY .....	68
MINIMA .....	70

### 4. anta pannello

ANTAREX .....	74
LIBRA .....	76
ALBA .....	78
SCORRI .....	80
PRATIK .....	82
SLIDE .....	85

### 5. grandi dimensioni

SECURZIP .....	87
----------------	----

## INSTALLAZIONE AD INCASSO

### 6. scorrimento verticale

CASPER VERTICALE .....	90
DUETTO .....	95
NEW COMODA VERTICALE .....	97
WIND INCAS VERTICALE .....	100

### 7. scorrimento laterale

CASPER LATERALE .....	103
CLARA INCAS .....	107
NEW COMODA LATERALE .....	110
WIND INCAS LATERALE .....	112
PHANTOM-Z INCAS .....	114
PHANTOM PLUS INCAS .....	116
SNAKE INCAS .....	118
LINDAPLUS INCAS .....	120
SOFFY INCAS .....	122
MINIMA INCAS .....	124

### 8. grandi dimensioni

SECURZIP INCAS .....	127
----------------------	-----

### 9. informazioni

ACCESSORI .....	130
TELI E RETI .....	139
STAFFE DI FISSAGGIO .....	140
TINTE .....	141
MODELLI E TINTE .....	142
WIND IN BARRE: SCHEMI .....	143
LIBRA: SCHEMI .....	144



La linea **IL VENTO FORTE**  
zanzariere **NON È PIÙ**  
Uragano. **UN PROBLEMA**

IRENE è una zanzariera a rete avvolgibile, in versione a scorrimento verticale e laterale.

Progettata, costruita e testata per resistere con successo alle condizioni di vento ed atmosferiche più critiche, grazie alla sua solidità costruttiva e all'impiego di materiali speciali, IRENE protegge gli ambienti conservando tutta l'essenzialità e l'eleganza delle nostre zanzariere.

**MASSIMA**  
La rete **TENUTA**  
non fuoriesce.

Grazie ad un sistema esclusivo per l'avvolgimento della rete è possibile installare la zanzariera su finestre e portefinestre anche di dimensioni importanti, senza ricorrere all'impiego di cassonetti ingombranti.

Disponibile per la libera installazione con cassonetto da 45 - 65 - 75 mm, Irene può essere installata anche ad incasso, utilizzando la variante con cassonetto da 50 mm.

**RESISTENZA**  
La zanzariera **ELEVATA**  
non si apre da sola.

IRENE appartiene alla linea URAGANO, una gamma di zanzariere a scorrimento verticale e laterale, pronte a soddisfare ogni esigenza di protezione dagli insetti ma anche di sicurezza contro i fenomeni atmosferici più fastidiosi come il vento forte, che spesso causa un'apertura improvvisa della zanzariera o la fuoriuscita della rete dai profili.

**ANCHE GRANDI**  
Protegge **DIMENSIONI**  
gli spazi più ampi.

Un complemento d'arredo adatto in qualsiasi tipologia d'ambiente, anche grazie ad un'ampia varietà di scelta fra le tinte RAL/Raffaello/Legno da abbinare ai profili.

**LA ZANZARIERA**  
**FORTE PIÙ DEL VENTO**

---

# 1.

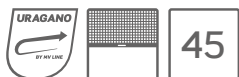
---

linea  
uragano

- 8 IRENE VERTICALE
- 10 IRENE LATERALE
- 12 IRENE 65
- 14 IRENE 75
- 16 IRENE INCAS VERTICALE
- 18 IRENE INCAS LATERALE
- 20 IRENE 65 INCAS

# IRENE VERTICALE

Zanzariera a rete avvolgibile



IRENE 45 VERTICALE

**Scorrimento:** verticale

**Avvolgimento:** a molla

**Sistema di apertura:** Push-Up, a pressione verso il basso

**Adatta per:** finestra

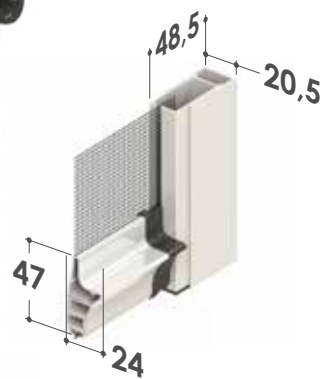
**Cassonetto:** arrotondato da 45 mm

**Rete:** in fibra di vetro grigio/nero di serie. Al posto della rete si può richiedere l'inserimento di teli oscuranti, filtranti e a strisce

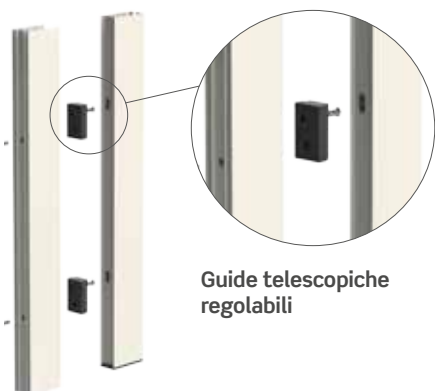
**Viene fornita:** su misura

**Note:** carico molla di serie e sistema di regolazione delle guide telescopiche

## IRENE 45 VERTICALE



## FUNZIONI SPECIALI DI SERIE



Guide telescopiche regolabili



### Regolazione esterna del carico molla

E' possibile intervenire nella regolazione del caricamento molla interna, agendo sull'apposito foro presente nella testata e servendosi del chiavino in dotazione.



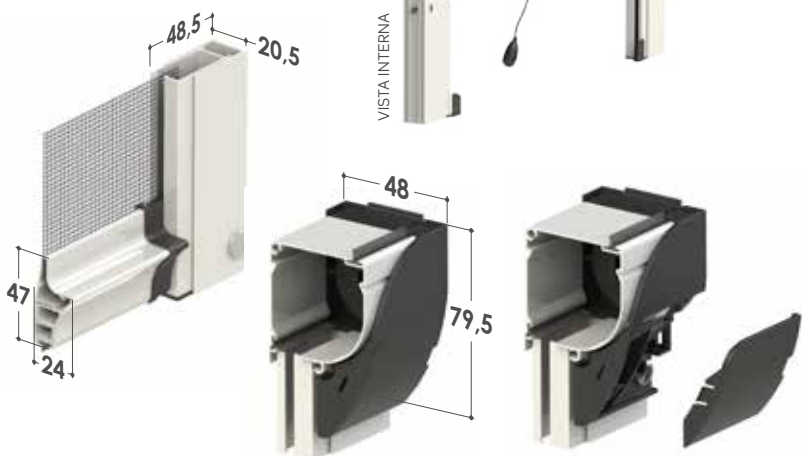
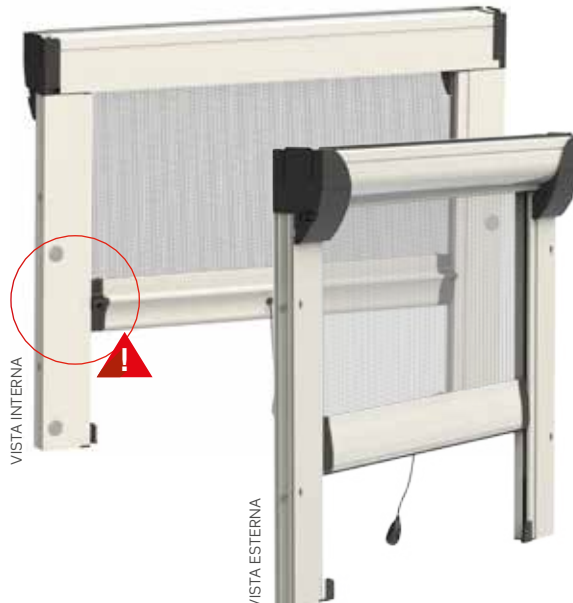
# IRENE 45 UP

**NEW!**

## STANDARD



## REVERSE



**Attenzione:** nella versione "reverse", la barra-maniglia sporgente richiede una distanza dal serramento superiore ad 8 mm.

Per ordini relativi alla IRENE 45 UP, consultare preventivamente pag. 137 del catalogo.

## MISURE CONSIGLIATE (mm)

Tipologia	Larghezza max	Altezza max
Rete fibra	2200	2500
Telo filtrante	1600	1400
Telo oscurante	1600	1800
Tuff screen™	1600	1600

Per necessità di prodotti dalle dimensioni prossime ai limiti consigliati, si prega di contattare l'azienda prima di sottoporre un ordine.

Con l'applicazione di teli filtranti ed oscuranti, a seconda della tipologia di tessuto ordinato, possono essere previste giunzioni orizzontali del telo qualora sia altezza che larghezza superino i 1800 mm. Contattare l'azienda per maggiori dettagli.

## COME ORDINARE

Formulare l'ordine indicando sempre la tipologia di misura, tenendo presente quanto segue:

- **misura LUCE**, la zanzariera - rispetto alla misura del vano - verrà fornita: 3 mm in meno
- **misura FINITA**, la zanzariera verrà fornita con le stesse misure ordinate.

Qualora venga richiesta l'opzione del SISTEMA SOFT, la larghezza minima del cassonetto è di 60 cm.

In mancanza di dati in merito verrà utilizzata in automatico la misura luce.

## ACCESSORI

SE= DI SERIE / OP= OPZIONALE

### MODELLO

SUNOX

Sistema SOFT

CLIPS

APPLICAZIONE FORNITE

+

IRENE 45 VERTICALE

OP

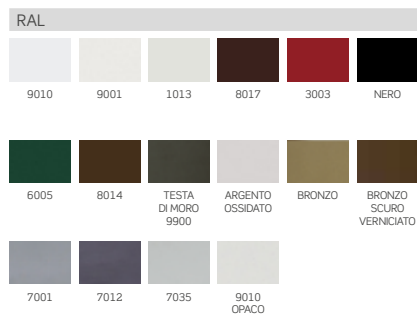
OP

OP

OP

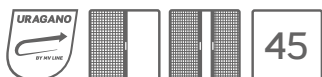
SE

## TINTE DISPONIBILI



# IRENE LATERALE

Zanzariera a rete avvolgibile



IRENE 45 LATERALE  
IRENE DOPPIA

**Scorrimento:** laterale

**Avvolgimento:** a molla

**Sistema di apertura:** manuale, con maniglietta girevole e blocchi intermedi ogni 10 cm

**Adatta per:** portafinestra

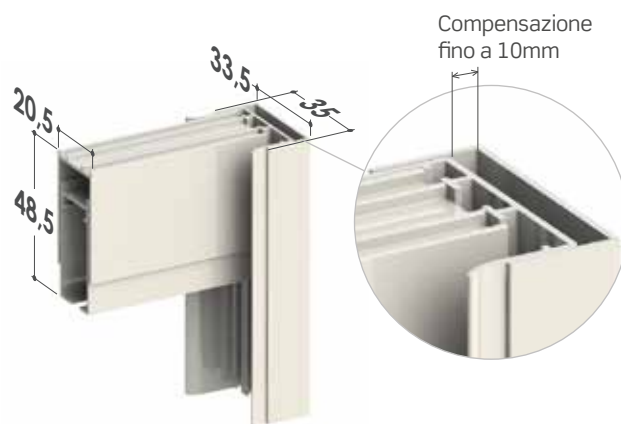
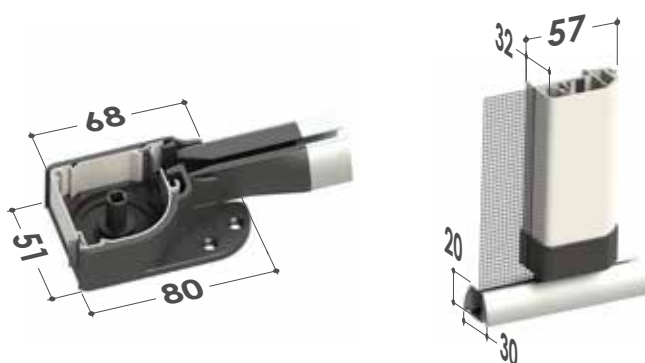
**Cassonetto:** arrotondato da 45 mm, è disponibile anche in versione con doppio cassonetto

**Rete:** in fibra di vetro di serie. Al posto della rete si può richiedere l'inserimento di teli oscuranti, filtranti e a strisce

**Viene fornita:** su misura

**Note:** carico molla di serie e sistema di regolazione delle guide telescopiche.

## IRENE 45 LATERALE / LATERALE DOPPIA



## FUNZIONI SPECIALI DI SERIE



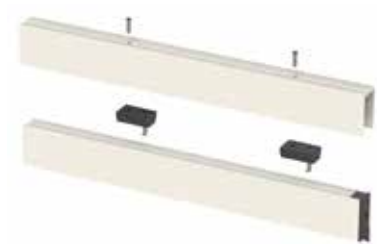
### SISTEMA DI AGGANCIO TELESCOPICO

Per installazioni in vani con larghezza fuori squadra.



### REGOLAZIONE ESTERNA DEL CARICO MOLLA

E' possibile intervenire nella regolazione del caricamento molla interna, agendo sull'apposito foro presente nella testata e servendosi del chiavino in dotazione.



Guide telescopiche regolabili

## MISURE CONSIGLIATE (mm)

Tipologia	Larghezza max	Altezza max
Rete fibra	2200	2600
Telo filtrante	1300	2500
Telo oscurante	1700	2500
Tuff screen™	1600	2500

Per necessità di prodotti dalle dimensioni prossime ai limiti consigliati, si prega di contattare l'azienda prima di sottoporre un ordine.

Con l'applicazione di teli filtranti ed oscuranti, a seconda della tipologia di tessuto ordinato, possono essere previste giunzioni orizzontali del telo qualora sia altezza che larghezza superino i 1800 mm. Contattare l'azienda per maggiori dettagli.

## COME ORDINARE

Formulare l'ordine indicando sempre la tipologia di misura, tenendo presente quanto segue:

- **misura LUCE**, la zanzariera - rispetto alla misura del vano - verrà fornita: 3 mm in meno
- **misura FINITA**, la zanzariera verrà fornita con le stesse misure ordinate.

In mancanza di dati in merito verrà utilizzata in automatico la misura luce. Ove non richiesto diversamente, il cassonetto viene predisposto per l'installazione a sinistra (vista interna), mentre nelle versioni a doppio cassonetto la zanzariera viene predisposta con apertura centrale. In caso di apertura asimmetrica, specificare la dimensione delle ante.

## ACCESSORI

SE= DI SERIE / OP= OPZIONALE

### MODELLO

IRENE 45 LATERALE



OP

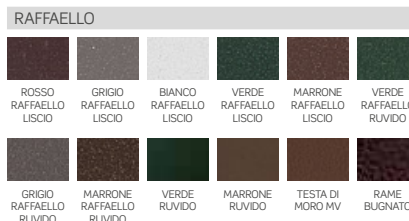
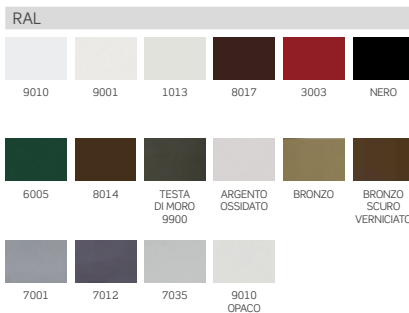
OP

OP

SE

SE

## TINTE DISPONIBILI



# IRENE 65

Zanzariera a scorrimento verticale e rete avvolgibile, con azionamento a catena, ad argano, a motore o motore radiocomandato



IRENE 65 A CATENA

IRENE 65 AD ARGANO

IRENE 65 MOTORIZZATA

**Sistema di apertura:** a catena (solo con comando interno) dotata di molla che agevola la risalita della zanzariera, ad argano o motorizzata

**Adatta per:** finestra e portafinestra

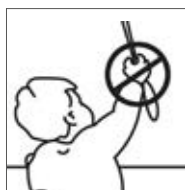
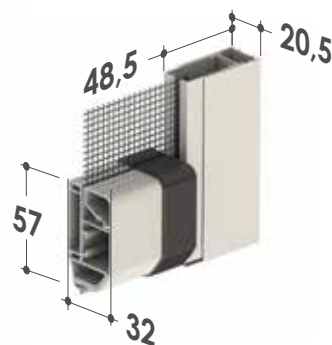
**Cassonetto:** arrotondato da 65 mm

**Rete:** fibra di vetro. Si può richiedere l'inserimento di teli oscuranti e filtranti

**Viene fornita:** su misura

**Note:** la versione motorizzata è disponibile anche in versione con radiocomando, che permette di controllare anche più zanzariere motorizzate con un solo telecomando

## IRENE 65 A CATENA



### TENDICATENA A MURO

I nostri prodotti, installati **sia internamente che esternamente**, vengono dotati di dispositivo tendicatena quindi conformi alle prescrizioni delle norme europee EN 13120 (punti 8.2 e 15 relativi alla protezione dallo strangolamento), EN 16433: 2014 e EN 16434:2014.

Esse infatti risultano conformi all'obbligo generale di sicurezza dei prodotti immessi sul mercato di cui alla direttiva 2001/95/CE del Parlamento europeo e del Consiglio.

## IRENE 65 AD ARGANO



## IRENE 65 MOTORIZZATA



### MISURE CONSIGLIATE (mm) - per catena

Tipologia	Larghezza max	Altezza max
Rete fibra	2000	3200
Tuff screen™	1800	2400
Telo oscurante	1800	2400
Oscurante Poly Opak *	1800	1500
Screen 5500 Oscurante *	1800	1500
Screen 5500*	1800	1800
Telo filtrante	1800	1800

\* ADATTO ANCHE PER ESTERNI

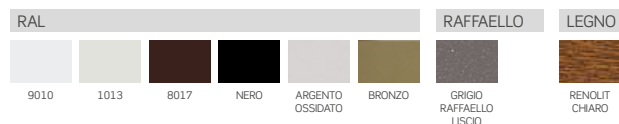
### MISURE CONSIGLIATE (mm) - per argano e motore

Tipologia	Larghezza max	Altezza max
Rete fibra	2600	3200
Tuff screen™	2200	2400
Telo oscurante	2200	2400
Oscurante Poly Opak *	2200	1500
Screen 5500 Oscurante *	2200	1500
Screen 5500*	2200	1800
Telo filtrante	2200	1800

\* ADATTO ANCHE PER ESTERNI

Per necessità di prodotti dalle dimensioni prossime ai limiti consigliati, si prega di contattare l'azienda prima di sottoporre un ordine.

### TINTE DISPONIBILI



### FUNZIONI SPECIALI DI SERIE



Guide telescopiche regolabili

### COME ORDINARE

Formulare l'ordine indicando sempre il tipo di misura, tenendo presente quanto segue:

- **misura LUCE**, la zanzariera verrà fornita 3 mm in meno rispetto alla misura del vano;
  - **misura FINITA**, la zanzariera verrà fornita con le stesse misure ordinate.
- In mancanza di dati in merito il comando sarà applicato a destra (vista interna).

Con l'applicazione di teli filtranti ed oscuranti, a seconda della tipologia di tessuto ordinato, possono essere previste giunzioni orizzontali del telo qualora sia altezza che larghezza superino i 1800 mm. Contattare l'azienda per maggiori dettagli.

### ACCESSORI

OP= OPZIONALE

MODELLO

**sunox**

IRENE 65

OP

# IRENE 75

Zanzariera a scorrimento verticale e rete avvolgibile, ad argano, a motore o motore radiocomandato



IRENE 75 AD ARGANO

IRENE 75 MOTORIZZATA

**Sistema di apertura:** ad argano o motorizzata

**Adatta per:** finestra e portafinestra

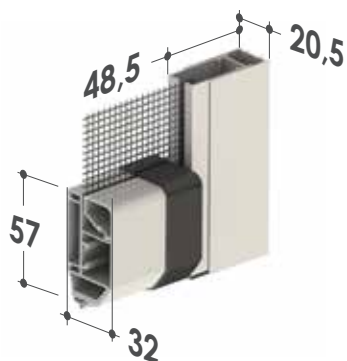
**Cassonetto:** arrotondato da 75 mm

**Rete:** fibra di vetro. Si può richiedere l'inserimento di teli oscuranti e filtranti

**Viene fornita:** su misura

**Note:** la versione motorizzata è disponibile anche in versione con radiocomando, che permette di controllare anche più zanzariere motorizzate con un solo telecomando

## IRENE 75 MOTORIZZATA



## IRENE 75 AD ARGANO



## FUNZIONI SPECIALI DI SERIE



Guide telescopiche regolabili

## COME ORDINARE

Formulare l'ordine indicando sempre il tipo di misura, tenendo presente quanto segue:

- **misura LUCE**, la zanzariera verrà fornita 3 mm in meno rispetto alla misura del vano;
- **misura FINITA**, la zanzariera verrà fornita con le stesse misure ordinate. In mancanza di dati in merito il comando sarà applicato a destra (vista interna).

Con l'applicazione di teli filtranti ed oscuranti, a seconda della tipologia di tessuto ordinato, possono essere previste giunzioni orizzontali del telo qualora sia altezza che larghezza superino i 1800 mm. Contattare l'azienda per maggiori dettagli.

## ACCESSORI

SE= DI SERIE / OP= OPZIONALE

MODELLO

SUNOX



IRENE 75

OP

SE

## MISURE CONSIGLIATE (mm) - per argano e motore

Tipologia	Larghezza max	Altezza max
Rete fibra	3000	3500
Tuff screen™	2600	3000
Telo oscurante	2600	3000
Oscurante Poly Opak *	2600	2000
Screen 5500 Oscurante *	2600	2000
Screen 5500*	2600	2000
Telo filtrante	2600	2500

\* ADATTO ANCHE PER ESTERNI

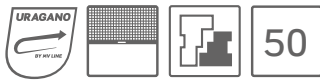
Per necessità di prodotti dalle dimensioni prossime ai limiti consigliati, si prega di contattare l'azienda prima di sottoporre un ordine.

## TINTE DISPONIBILI

RAL						RAFFAELLO	LEGNO
9010	1013	8017	NERO	ARGENTO OSSIDATO	BRONZO	GRIGIO RAFFAELLO LISCIO	RENOLIT CHIARO

# IRENE INCAS VERTICALE

Zanzariera per l'installazione ad incasso a scorrimento verticale con rete avvolgibile



IRENE INCAS 50 VERTICALE



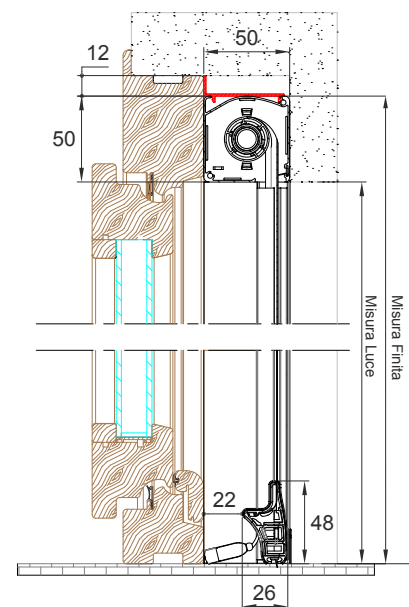
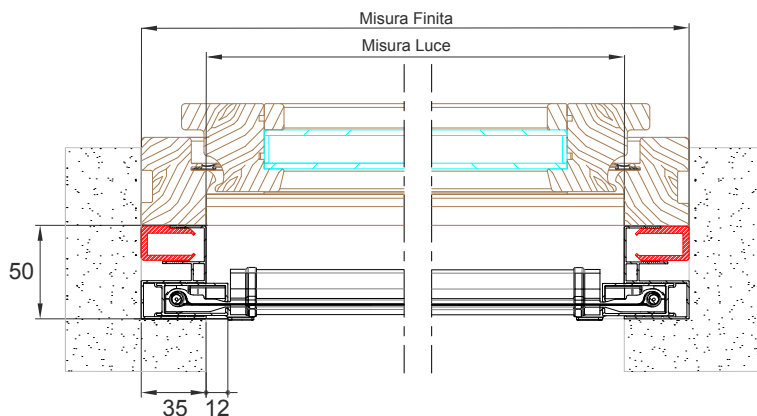
- Scorrimento:** verticale
- Avvolgimento:** a molla
- Sistema di apertura:** PushUp, a pressione verso il basso
- Cassonetto:** squadrato da 50 mm
- Adatta per:** finestra

**Rete:** in fibra di vetro di serie. Al posto della rete si può richiedere l'inserimento di teli oscuranti, filtranti

**Viene fornita:** su misura

**Note:** vengono fornite delle clips - da fissare alle pareti del vano - che consentono un veloce aggancio della zanzariera

## IRENE INCAS 50 VERTICALE



## FUNZIONI SPECIALI DI SERIE



### REGOLAZIONE ESTERNA DEL CARICO MOLLA

E' possibile intervenire nella regolazione del caricamento della molla interna, agendo sull'apposito foro presente nella testata e servendosi del chiavino in dotazione.



### GUIDE TELESCOPICHE REGOLABILI

## MISURE CONSIGLIATE (mm)

Tipologia	Larghezza max	Altezza max
Rete fibra	2200	2500
Telo filtrante	1600	1600
Telo oscurante	1600	1800
Tuff screen™	1600	2000

Per necessità di prodotti dalle dimensioni prossime ai limiti consigliati, si prega di contattare l'azienda prima di sottoporre un ordine.

Con l'applicazione di teli filtranti ed oscuranti, a seconda della tipologia di tessuto ordinato, possono essere previste giunzioni orizzontali del telo qualora sia altezza che larghezza superino i 1800 mm.

## COME ORDINARE

Formulare l'ordine indicando sempre la tipologia di misura, tenendo presente quanto segue:

- **misura LUCE**, la zanzariera verrà fornita con misure maggiorate, larghezza + 70 mm, altezza + 50 mm,
- **misura FINITA**, (da specificare), la zanzariera verrà fornita con le stesse misure ordinate (max ingombro).

Nella determinazione delle misure in tabella non viene preso in considerazione lo spessore in mm delle staffe di fissaggio.

## ACCESSORI

SE= DI SERIE / OP= OPZIONALE

MODELLO



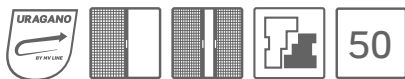
IRENE 50 INCAS VERT. OP OP SE OP SE OP OP

## TINTE DISPONIBILI

RAL	RAFFAELLO	LEGNO
<p>9010 9001 1013 8017</p>	<p>GRIGIO RAFFAELLO LISCIO VERDE RAFFAELLO LISCIO MARRONE RAFFAELLO LISCIO</p>	<p>NOCE 100</p>
<p>8014 TESTA DI MORO 9900 ARGENTO OSSIDATO BRONZO BRONZO SCURO VERNICIATO</p>	<p>TESTA DI MORO MV</p>	<p>NOCE 100 RUVIDO RENOLIT CHIARO RENOLIT SCURO PINO 1 CILIEGIO CON FIAMMA CILIEGIO C/FIAMMA RUVIDO</p>

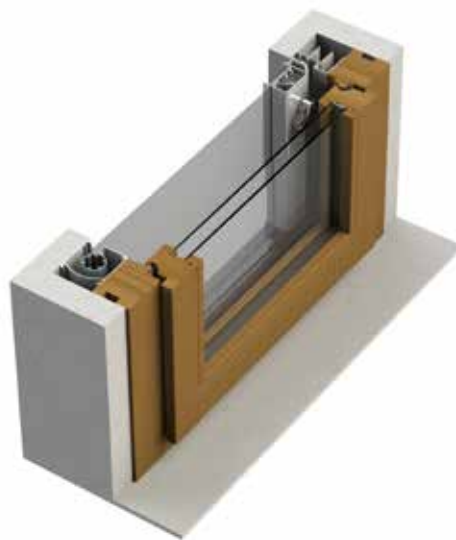
# IRENE INCAS LATERALE

Zanzariera per l'installazione ad incasso a scorrimento laterale, con rete avvolgibile



IRENE INCAS 50 LATERALE

IRENE INCAS 50 DOPPIA



**Scorrimento:** laterale

**Avvolgimento:** a molla

**Sistema di apertura:** manuale, con maniglietta girevole e blocchi intermedi ogni 10 cm

**Cassonetto:** squadrato da 50 mm, è disponibile anche in versione con doppio cassonetto

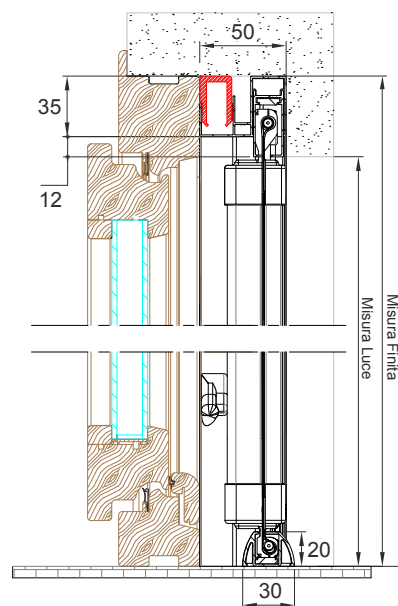
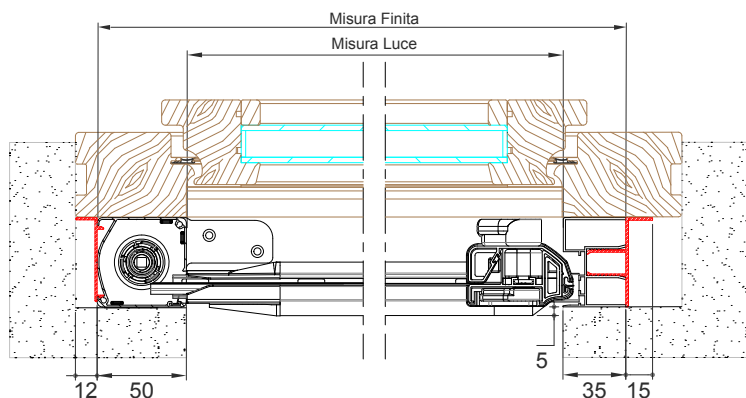
**Adatta per:** portafinestra

**Rete:** in fibra di vetro di serie. Al posto della rete si può richiedere l'inserimento di teli oscuranti, filtranti

**Viene fornita:** su misura

**Note:** vengono fornite delle clips - da fissare alle pareti del vano - che consentono un veloce aggancio della zanzariera

## IRENE INCAS 50 LATERALE



## FUNZIONI SPECIALI DI SERIE

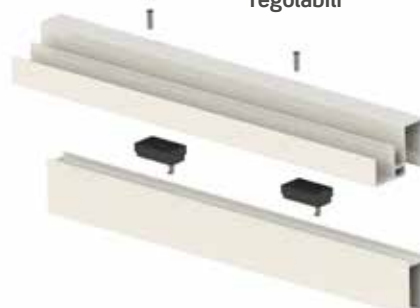


### REGOLAZIONE ESTERNA DEL CARICO MOLLA

E' possibile intervenire nella regolazione del caricamento della molla interna, agendo sull'apposito foro presente nella testata e servendosi del chiavino in dotazione.



### Guide telescopiche regolabili



## MISURE CONSIGLIATE (mm)

Tipologia	Larghezza max	Altezza max
Rete fibra	2200	2600
Telo filtrante	1500	2500
Telo oscurante	1800	2500
Tuff screen™	2000	2500

Per necessità di prodotti dalle dimensioni prossime ai limiti consigliati, si prega di contattare l'azienda prima di sottoporre un ordine.

Con l'applicazione di teli filtranti ed oscuranti, a seconda della tipologia di tessuto ordinato, possono essere previste giunzioni orizzontali del telo qualora sia altezza che larghezza superino i 1800 mm.

## COME ORDINARE

Formulare l'ordine indicando sempre la tipologia di misura, tenendo presente quanto segue:

- **misura LUCE**, la zanzariera verrà fornita con misure maggiorate, largh.+ 85 mm, alt. + 35 mm;

Per la doppio cassonetto incas:

- **misura LUCE**, la zanzariera verrà fornita con misure maggiorate, largh.+ 100 mm, alt. +35 mm.

Per tutte le tipologie:

- **misura FINITA** (da specificare), la zanzariera verrà fornita con le stesse misure ordinate (max ingombro).

Ove non richiesto diversamente, il cassonetto viene predisposto per l'installazione a sinistra (vista interna), mentre nelle versioni a doppio cassonetto la zanzariera viene predisposta con apertura centrale. In caso di apertura asimmetrica, specificare la dimensione delle ante.

Nella determinazione delle misure in tabella non viene preso in considerazione lo spessore in mm delle staffe di fissaggio.

## ACCESSORI

SE= DI SERIE / OP= OPZIONALE

### MODELLO



IRENE 50 INCAS LATERALE	OP	SE	OP	SE	OP	OP
-------------------------	----	----	----	----	----	----

## TINTE DISPONIBILI

RAL	RAFFAELLO	LEGNO
<p>9010 9001 1013 8017</p>	<p>GRIGIO RAFFAELLO LISCIO VERDE RAFFAELLO LISCIO MARRONE RAFFAELLO LISCIO</p>	<p>NOCE 100 NOCE 100 RUVIDO RENOLIT CHIARO RENOLIT SCURO PINO 1 CILIEGIO CON FIAMMA CILIEGIO C/FIAMMA RUVIDO</p>
<p>8014 TESTA DI MORO 9900 ARGENTO OSSIDATO BRONZO BRONZO SCURO VERNICIATO</p>	<p>TESTA DI MORO MV</p>	

# IRENE 65 INCAS

Zanzariera avvolgente da incasso per grandi dimensioni con azionamento a motore



IRENE 65 INCAS

**Sistema di apertura:** motorizzato, controllabile anche con radiocomando

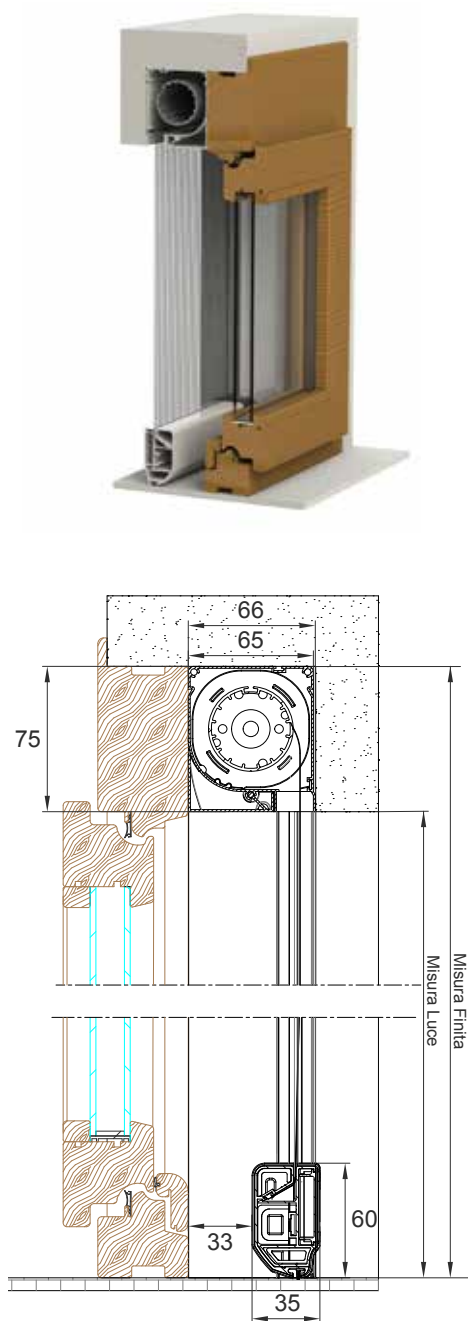
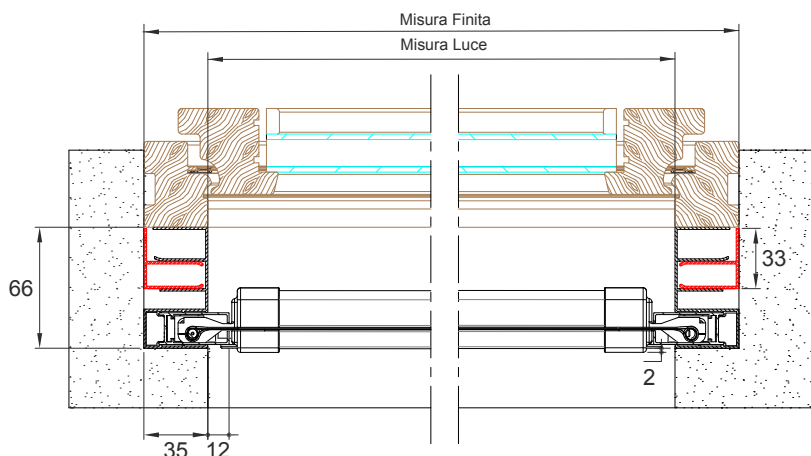
**Adatta per:** finestra e portafinestra

**Cassonetto:** squadrato da 65 mm

**Rete:** oltre alla tradizionale rete in fibra di vetro, si può richiedere l'inserimento di teli oscuranti e filtranti

**Viene fornita:** su misura

## IRENE 65 INCAS MOTORIZZATA



## COME ORDINARE

Formulare l'ordine indicando sempre il tipo di misura, tenendo presente quanto segue:

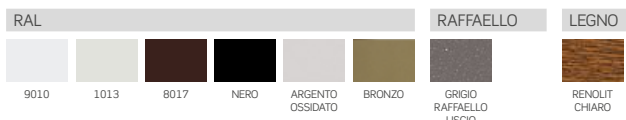
- **misura LUCE**, la zanzariera verrà fornita +70 mm in larghezza e +75 mm in altezza rispetto alla misura del vano;
- **misura FINITA**, la zanzariera verrà fornita con le stesse misure ordinate.

Ove non diversamente specificato, l'uscita del cavo motore sarà predisposta a destra (vista interna).

Per teli oscuranti ove larghezza ed altezza superino entrambe i 1800 mm, è prevista la giunzione del telo in orizzontale.

Per necessità di prodotti dalle dimensioni prossime ai limiti consigliati, si prega di contattare l'azienda prima di sottoporre un ordine.

## TINTE DISPONIBILI



## MISURE CONSIGLIATE (mm)

Tipologia	Larghezza max	Altezza max
Rete fibra	2600	3200
Tuff screen™	2200	2400
Telo oscurante	2200	2400
Oscurante Poly Opak *	2200	1500
Screen 5500 Oscurante *	2200	1500
Telo satinee 5500 *	2200	1800
Telo filtrante	2200	1800

\* ADATTO ANCHE PER ESTERNI

## ACCESSORI

SE = DI SERIE OP = OPZIONALE

MODELLO

IRENE INCAS 65



OP

SE

---

# 2.

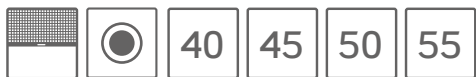
---

## scorrimento verticale

- 22 VERA
- 26 CLIK-CLAK
- 28 KETTY
- 31 WIND VERTICALE

# VERA

Zanzariera verticale a rete avvolgibile a molla con bottoncino



VERA TOP 40/45/50/55

VERA 45/55

VERA TELESCOPICA 40/45/50/55

VERA BASIC 40/45/50/55

**Scorrimento:** verticale

**Avvolgimento:** a molla

**Cassonetto:** arrotondato da 45 o 55 mm o squadrato da 40 e 50 mm, anche in versione con guide telescopiche, per l'installazione in vani non perfettamente in squadra

**Sistema di apertura:** a scatto o Push-Up: a pressione verso il basso

**Adatta per:** finestra

**Bottoncino:** sì

**Rete:** in fibra di vetro di serie, viene fornita saldata e rivettata ai bordi. Al posto della rete si può richiedere l'inserimento di teli oscuranti, filtranti e a strisce. **I teli oscuranti e filtranti sono per uso interno e vengono forniti senza bottoncini, da richiedere in fase d'ordine come opzione.**

**Viene fornita:** su misura

## VERA TOP 45/55

NEW!



DI SERIE:



**Regolazione esterna del carico molla**

E' possibile intervenire nella regolazione del caricamento molla interna, agendo sull'apposito foro presente nella testata e servendosi del chiavino in dotazione.



**Sistema Soft: rallentamento nell'avvolgimento**

Il Sistema Soft ha la funzione di rallentare l'avvolgimento della rete nel cassonetto eliminando rumori fastidiosi.



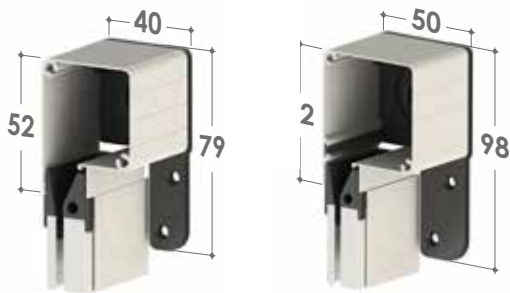
**Sistema PUSH UP**

- Sistema di apertura "PUSH UP", a pressione verso il basso
- Guide telescopiche regolabili



## VERA TOP 40/50

NEW!



DI SERIE:



**Sistema Soft:**  
rallentamento  
nell'avvolgimento

Il Sistema Soft ha la funzione di rallentare l'avvolgimento della rete nel cassonetto eliminando rumori fastidiosi.



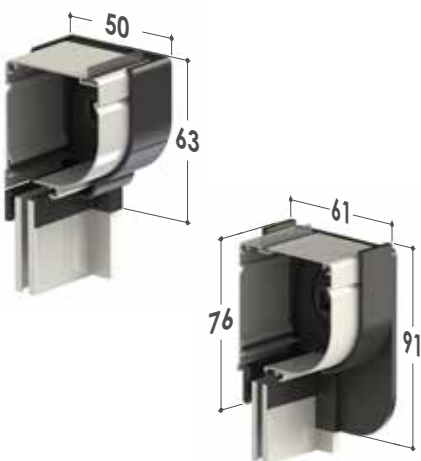
**Sistema PUSH UP**

- Sistema di apertura "PUSH UP", a pressione verso il basso
- Guide telescopiche regolabili

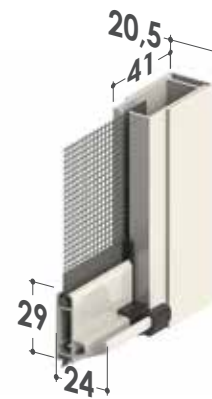
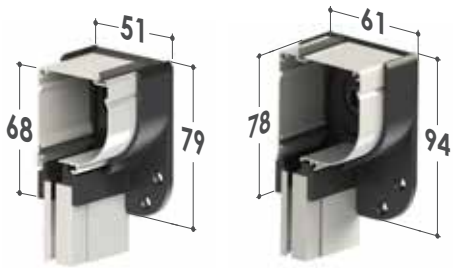


scorrimento verticale

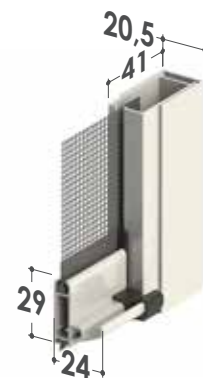
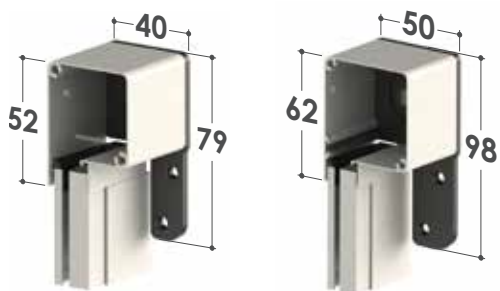
## VERA 45/55



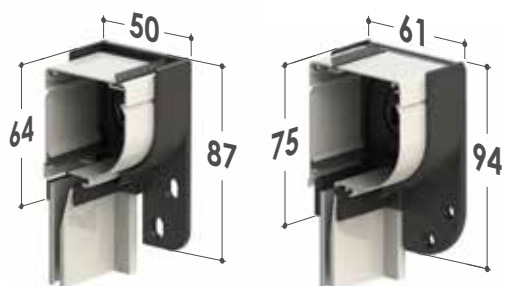
**VERA 45/55 TELESCOPICA**



**VERA 40/50 TELESCOPICA**



**VERA BASIC 45/55**



## VERA BASIC 40/50



### MISURE CONSIGLIATE (MM)

Cass.	Larghezza (min / max)	Altezza (min / max)
45/50	500 / 1600	- / 2400 (1550 cass da 40)
55	500 / 1800	- / 2600

Con telo filtrante/oscurante (senza bottoncini)

Cass.	Larghezza (min / max)	Altezza (min / max)
45/50	500 / 1500	- / 1000 (800 cass. da 40)
55	500 / 1500	1700

Per necessità di prodotti dalle dimensioni prossime ai limiti consigliati, si prega di contattare l'azienda prima di sottoporre un ordine.

### COME ORDINARE

Formulare l'ordine indicando sempre le dimensioni del cassonetto e la tipologia di misura, tenendo presente quanto segue:

- **misura LUCE**, a zanzariera - rispetto alla misura del vano - verrà fornita: 3 mm in meno (modelli 45/55), 2 mm in meno (modelli 40/50/telescopica) oppure 6 mm in meno (modelli 45/55 telescopiche)
- **misura FINITA**, la zanzariera verrà fornita con le stesse misure ordinate

In mancanza di dati in merito verrà utilizzata in automatico la misura luce e cassonetto da 55 mm.

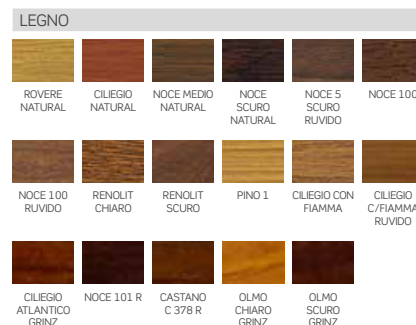
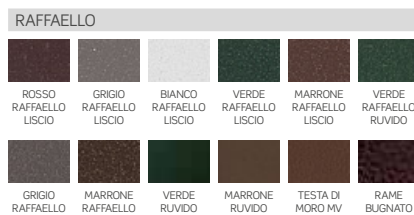
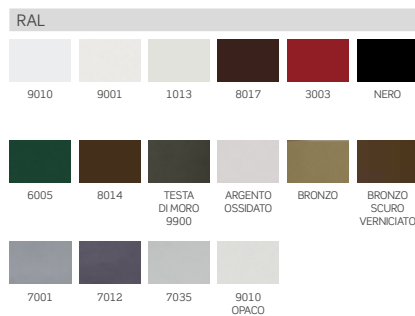
Qualora venga richiesta l'opzione del SISTEMA SOFT, la larghezza minima del cassonetto è di 60 cm.

### ACCESSORI

SE= DI SERIE / OP= OPZIONALE

MODELLO	BETTER VUE	sunox	Sistema SOFT	CLIPS	APPLICAZIONE FRONTALE	OPZIONALE
VERA TOP 45	OP	OP	SE	OP	OP	SE
VERA TOP 55	OP	OP	SE	OP		SE
VERA TOP 40/50	OP	OP	SE		OP	
VERA 45	OP	OP	OP	OP	OP	
VERA 55	OP	OP	OP	OP		
VERA TELESCOPICA 45	OP	OP	OP	OP	OP	OP
VERA TELESCOPICA 55	OP	OP	OP	OP		OP
VERA TELESCOPICA 40/50	OP	OP	OP		OP	
VERA BASIC 45	OP	OP	OP	OP	OP	
VERA BASIC 55	OP	OP	OP	OP		
VERA BASIC 40/50	OP	OP	OP		OP	

### TINTE DISPONIBILI



# CLIK-CLAK

Zanzariera verticale a rete avvolgibile a molla con chiusura a cricchetto e con bottoncino



CLIK-CLAK 40/45/50/55

**Scorrimento:** verticale

**Avvolgimento:** a molla

**Sistema di apertura:** con cricchetto

**Cassonetto:** arrotondato da 45 o 55 mm o squadrato da 40 e 50 mm

**Adatta per:** finestra

**Bottoncino:** si

**Rete:** in fibra di vetro di serie, viene fornita saldata e rivettata ai bordi. Al posto della rete si può richiedere l'inserimento di teli oscuranti, filtranti e a strisce. **I teli oscuranti e filtranti sono per uso interno e vengono forniti senza bottoncini, da richiedere in fase d'ordine come opzione**

**Viene fornita:** su misura

## CLIK-CLAK 45/55



## CLIK-CLAK 40/50



## MISURE CONSIGLIATE (MM)

Cass.	Larghezza (min / max)	Altezza (min / max)
45/50	500 / 1600	- / 2400 (1550 cass da 40)
55	500 / 1800	- / 2600

Con telo filtrante/oscurante (senza bottoncini)

Cass.	Larghezza (min / max)	Altezza (min / max)
45/50	500 / 1500	- / 1000 (800 cass. da 40)
55	500 / 1500	1700

Per necessità di prodotti dalle dimensioni prossime ai limiti consigliati, si prega di contattare l'azienda prima di sottoporre un ordine.

## COME ORDINARE

Formulare l'ordine indicando sempre le dimensioni del cassonetto e la tipologia di misura, tenendo presente quanto segue:

- **misura LUCE**, la zanzariera - rispetto alla misura del vano - verrà fornita: 3 mm in meno (modelli 45/55) e 2 mm in meno (mod. 40/50)
- **misura FINITA**, la zanzariera verrà fornita con le stesse misure ordinate

In mancanza di dati in merito verrà utilizzata in automatico la misura luce e cassonetto da 55 mm.

Qualora venga richiesta l'opzione del SISTEMA SOFT, la larghezza minima del cassonetto è di 60 cm.

## ACCESSORI

SE= DI SERIE / OP= OPZIONALE

### MODELLO

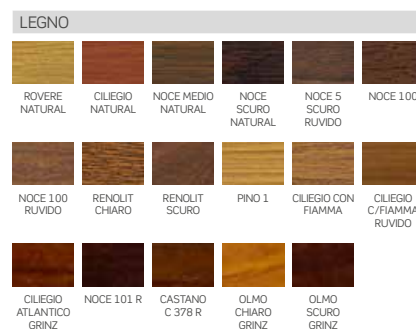
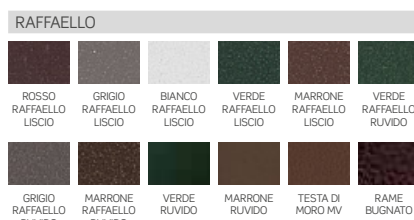
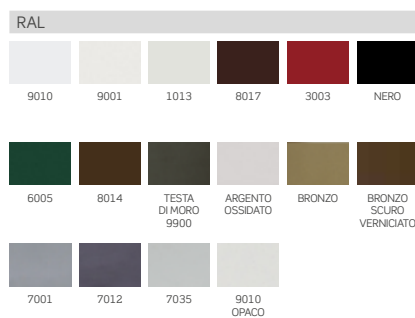


SUNOX



MODELLO	SE	OP	OP	OP	OP
CLIK- CLAK 45	OP	OP	OP	OP	OP
CLIK- CLAK 55	OP	OP	OP	OP	
CLIK-CLAK 40/50	OP	OP	OP		OP

## TINTE DISPONIBILI



# KETTY

Zanzariera verticale a rete avvolgibile,  
con azionamento a catena



KETTY PLUS 50/55

KETTY 50/55

**Scorrimento:** verticale

**Avvolgimento:** molla-catena (mod. Ketty Plus), manuale a catena (mod. Ketty).

**Sistema di apertura:** a catena, anche con sistema PUSH UP (mod. Ketty Plus).

**Cassonetto:** arrotondato da 55 mm o squadrato da 50 mm, anche in versione con guide telescopiche per l'installazione in vani non perfettamente in squadra (inoltre sono presenti testate telescopiche con molla di compensazione)

**Adatta per:** finestra / portafinestra

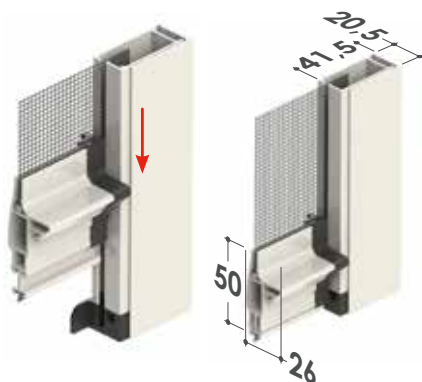
**Bottoncino:** sì

**Rete:** in fibra di vetro di serie, viene fornita saldata e rivettata ai bordi, Al posto della rete si può richiedere l'inserimento di teli oscuranti, filtranti e a strisce. **I teli oscuranti e filtranti sono per uso interno e vengono forniti senza bottoncini, da richiedere in fase d'ordine come opzione**

**Viene fornita:** su misura

**Opzione:** è possibile richiedere un doppio comando, per l'apertura anche dall'esterno

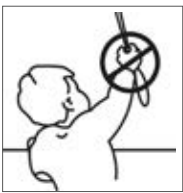
## KETTY PLUS 55



### Sistema PUSH UP

- Sistema di apertura a catena con tensionamento del telo con aggancio "PUSH-UP".
- Guide telescopiche regolabili

## KETTY PLUS 50

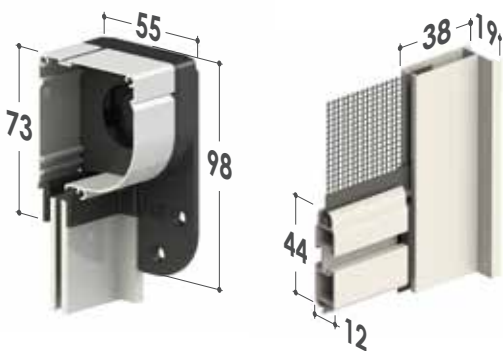


### TENDICATENA A MURO

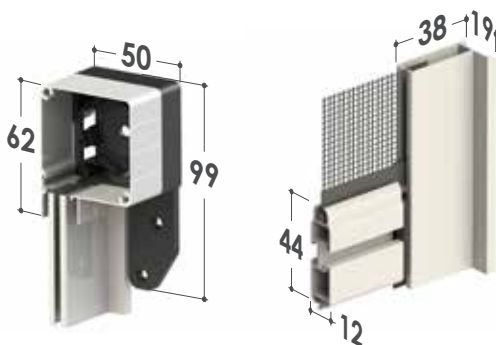
I nostri prodotti, installati **sia internamente che esternamente**, vengono dotati di dispositivo tendicatena quindi conformi alle prescrizioni delle norme europee EN 13120 (punti 8.2 e 15 relativi alla protezione dallo strangolamento), EN 16433: 2014 e EN 16434:2014.

Esse infatti risultano conformi all'obbligo generale di sicurezza dei prodotti immessi sul mercato di cui alla direttiva 2001/95/CE del Parlamento europeo e del Consiglio.

## KETTY 55



## KETTY 50



## MISURE CONSIGLIATE (MM)

Cass.	Larghezza (min / max)	Altezza (min / max)
KETTY PLUS 55	500 / 1600	- / 2600 (2400 cass. da 50)
KETTY 55	300 / 1600	- / 2600 (2400 cass. da 50)

Con telo filtrante/oscurante (senza bottoncini)

Cass.	Larghezza (min / max)	Altezza (min / max)
KETTY PLUS 55	500 / 1500	- / 1500 (1000 cass. da 50)
KETTY 55	300 / 1500	- / 1500 (1000 cass. da 50)

Per necessità di prodotti dalle dimensioni prossime ai limiti consigliati, si prega di contattare l'azienda prima di sottoporre un ordine.

## COME ORDINARE

Formulare l'ordine indicando sempre le dimensioni del cassonetto e la tipologia di misura, tenendo presente quanto segue:

- **misura LUCE**, la zanzariera - rispetto alla misura del vano - verrà fornita 3 mm in meno (mod. Ketty 55 Plus) e 2 mm (mod. Ketty e Ketty 50 Plus)
- **misura FINITA**, la zanzariera verrà fornita con le stesse misure ordinate.

In mancanza di dati in merito verrà utilizzata in automatico la misura luce, con applicazione della catenella di azionamento sul lato dx (vista interna).

## ACCESSORI

SE= DI SERIE / OP= OPZIONALE

### MODELLO



KETTY PLUS 55	OP	OP	OP	
KETTY PLUS 50	OP	OP		
KETTY 55	OP	OP	OP	
KETTY 50	OP	OP		OP

## TINTE DISPONIBILI

RAL	RAFFAELLO	LEGNO
<p>9010 9001 1013 8017 3003 NERO</p>	<p>ROSSO RAFFAELLO LISCIO GRIGIO RAFFAELLO LISCIO BIANCO RAFFAELLO LISCIO VERDE RAFFAELLO LISCIO MARRONE RAFFAELLO LISCIO VERDE RAFFAELLO RUVIDO</p>	<p>ROVERE NATURAL CILIEGIO NATURAL NOCE MEDIO NATURAL NOCE SCURO NATURAL NOCE 5 SCURO RUVIDO NOCE 100</p>
<p>6005 8014 TESTA DI MORO 9900 ARGENTO OSSIDATO BRONZO BRONZO SCURO VERNICIATO</p>	<p>GRIGIO RAFFAELLO RUVIDO MARRONE RAFFAELLO RUVIDO VERDE RUVIDO MARRONE RUVIDO TESTA DI MORO MV RAME BUGNATO</p>	<p>NOCE 100 RUVIDO RENOLIT CHIARO RENOLIT SCURO PINO 1 CILIEGIO CON FIAMMA CILIEGIO C/FIAMMA RUVIDO</p>
<p>7001 7012 7035 9010 OPACO</p>		<p>CILIEGIO ATLANTICO GRINZ NOCE 101 R CASTANO C 378 R OLMO CHIARO GRINZ OLMO SCURO GRINZ</p>

# WIND VERTICALE

Zanzariera verticale a rete avvolgibile senza bottoncini



WIND 32/42  
WIND 32/42 CRICCHETTO  
WIND 42 TELESCOPICA  
WIND 42 TEL. CRICCHETTO

WIND 42 SIMPLY  
WIND 42 FAST  
WIND 42 SMART  
WIND 42 MOLLA-CATENA

\* WIND UP 45 (APPL. FRONT.)  
WIND 32/42 IN BARRE  
WIND 42 VERTICALE IN KIT

**Scorrimento:** verticale

**Avvolgimento:** a molla/molla-catena

**Sistema di apertura:** a scatto o con cricchetto oppure PushUp a pressione verso il basso (solo Wind Smart)

**Cassonetto:** arrotondato da 32 e 42 mm, anche in versione con testate telescopiche, per l'installazione in vani non perfettamente in squadra

**Versione alternativa:** disponibile con sistema di applicazione frontale (il cassonetto è da 45 mm)

**Adatta per:** finestra

**Bottoncino:** no

**Rete:** in fibra di vetro di serie. Al posto della rete si può richiedere l'inserimento di teli oscuranti, filtranti e a strisce. **I teli oscuranti e filtranti sono per uso interno e sono disponibili solo per i modelli con cassonetto da 42 mm**

**Viene fornita:** su misura / in kit / in barre da 6 mt (per info, contattare l'azienda)

**Note:** vengono fornite delle clips metalliche - da fissare a soffitto (esclusa versione telescopica) - che consentono un veloce aggancio del cassonetto. Dotata anche di piedini regolabili, per la regolazione dell'aderenza della barra maniglia, in caso di vani non in squadra

## WIND 32/42



OPZIONALE ANCHE PER LA WIND 32

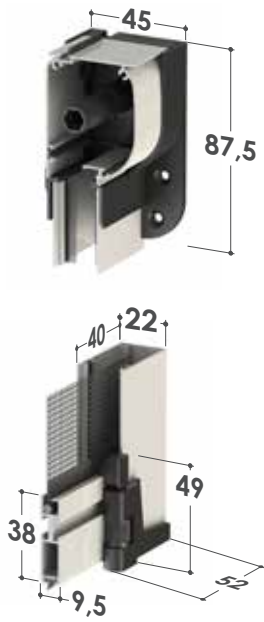
**NEW!**



**Sistema Soft:**  
rallentamento  
nell'avvolgimento

Il Sistema Soft ha la funzione di rallentare l'avvolgimento della rete nel cassonetto eliminando rumori fastidiosi.

**WIND 42 TELESCOPICA**



**OPZIONALE:**



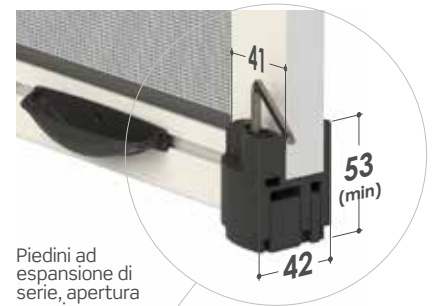
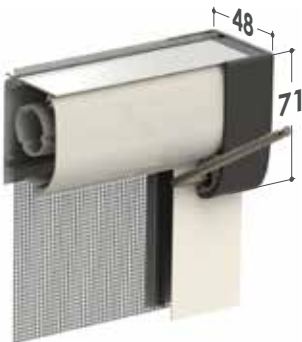
**Regolazione esterna del carico molla**

E' possibile intervenire nella regolazione del caricamento molla interna, agendo sull'apposito foro presente nella testata e servendosi del chiavino in dotazione.

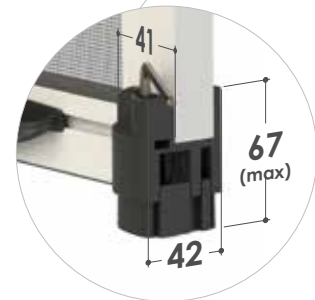


Con piedino regolabile di serie, per una perfetta aderenza della barra maniglia alla superficie di appoggio.

**WIND 42 FAST**



Piedini ad espansione di serie, apertura massima



Sistema di fissaggio ad espansione, regolabile internamente attraverso le apposite viti a brugola.

Le testate ed i piedini ad espansione, adattandosi alle pareti, permettono il

funzionamento della zanzariera anche se il cassonetto o le guide risultano più corte (fino ad un 1 cm) oppure per correggere eventuali situazioni di irregolarità nello squadra.

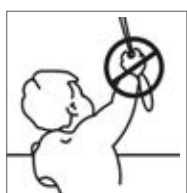
**WIND 42 SIMPLY**

**NEW!**

Testate telescopiche con molle ad espansione, per installazione rapida anche in vani non perfettamente in squadra.



**WIND 42 MOLLA-CATENA**

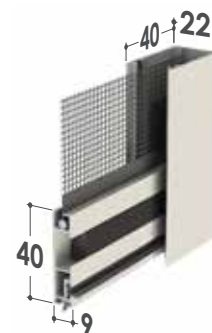


**TENDICATENA A MURO**

I nostri prodotti, installati **sia internamente che esternamente**, vengono dotati di dispositivo tendicatena quindi conformi alle prescrizioni delle norme europee EN 13120 (punti 8.2 e 15 relativi alla protezione dallo strangolamento), EN 16433: 2014 e EN 16434:2014.

Esse infatti risultano conformi all'obbligo generale di sicurezza dei prodotti immessi sul mercato di cui alla direttiva 2001/95/CE del Parlamento europeo e del Consiglio.

**WIND 42 SMART**

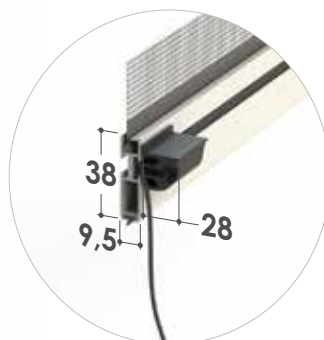


- Piedini regolabili in altezza (si possono fissare a piacere);
- Spazzolino presente nella parte inferiore e nella parte interna della barra maniglia;
- Testate autoportanti;
- Possibilità di installazione con attacco frontale (da richiedere in fase d'ordine).

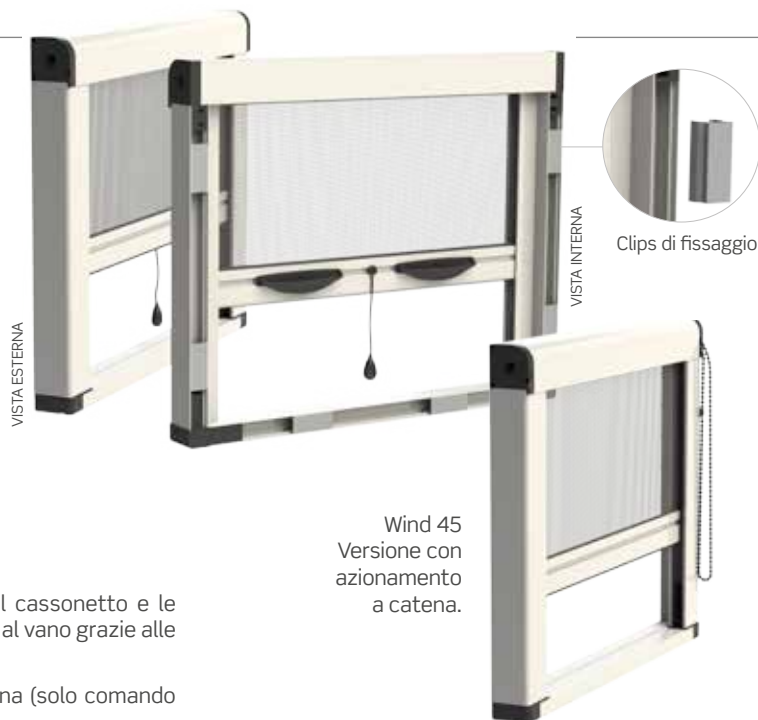
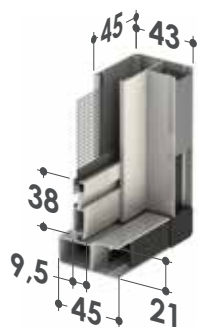
Per ordini relativi alla WIND SMART 42 APPLICAZIONE FRONTALE, consultare preventivamente pag. 139 del catalogo.

**WIND CRICCHETTO**

Azionamento disponibile per i modelli con cassonetto da 32/42, 42 telescopica e 45. Con il sistema di apertura a doppio pulsante previene l'apertura accidentale da parte dei bambini.



**WIND 45 UP**



Prodotto ideale per l'installazione in spazi ridotti, il cassonetto e le guide formano un telaio, che si applica frontalmente al vano grazie alle clips di fissaggio.

E' disponibile una versione con azionamento a catena (solo comando dall'esterno).

**OPZIONI**

**Blocco barra maniglia**

- Consente un arresto anticipato della barra maniglia, utile in presenza di sopra-luce.
- Compatibile con tutti i sistemi Wind verticali.



**WIND 42 - Piedino inclinato**

- inclinazione di 5°
- risolve il problema delle soglie inclinate, tipiche di alcuni Paesi europei



**VERSIONI IN BARRE ED IN KIT**

Alcuni modelli Wind sono disponibili in barre ed in kit. Richiedi il listino prezzi per conoscere tutta la gamma delle configurazioni.

**MISURE CONSIGLIATE (mm)**

Cass.	Larghezza (min / max)	Altezza (min / max)
32	500 / 1600	- / 1400
42	500 / 1600	- / 2500
42 molla/catena	600 / 1600	- / 2500
45	500 / 1600	- / 2500

Per necessità di prodotti dalle dimensioni prossime ai limiti consigliati, si prega di contattare l'azienda prima di sottoporre un ordine.

**COME ORDINARE**

Formulare l'ordine indicando sempre le dimensioni del cassonetto e la tipologia di misura, tenendo presente quanto segue:

- **misura LUCE**, la zanzariera verrà fornita 2 mm in meno rispetto alla misura del vano; **(N.B. con misura luce, il modello Wind45 viene fornito con larghezza + 90 mm ed altezza + 66 mm)**
- **misura FINITA**, la zanzariera verrà fornita con le stesse misure ordinate.

N.B. In mancanza di dati in merito verrà utilizzata in automatico la **misura luce**.

**Versione molla-catena:** ove non richiesto diversamente, la catena viene montata a destra (vista interna). Si prega di ordinare questo modello solo se tra la maniglia e l'eventuale serramento ci sia spazio sufficiente per l'azionamento. **È possibile garantire il regolare funzionamento del prodotto solamente se la larghezza richiesta è superiore ai 60 cm.**

Per l'inserimento di teli oscuranti/filtranti, contattare preventivamente l'azienda.

## ACCESSORI

SE= DI SERIE / OP= OPZIONALE

### MODELLO



WIND 32/CRICCHETTO	OP	OP	OP	SE	OP	
WIND 42/CRICCHETTO	OP	OP	OP	SE	OP	
WIND 42 CATENA	OP	OP		SE	OP	
WIND 42 TELESCOPICA	OP	OP	OP	OP	OP	SE
WIND SIMPLY (42)	OP	OP	OP	OP	OP	
WIND SMART (42)	OP	OP	OP			
WIND FAST (42)	OP	OP	OP			
WIND UP 45	OP	OP	OP	SE		

## TINTE DISPONIBILI

N.B. Le tinte descritte in colore rosso sono disponibili anche in kit.



---

# 3.

---

## scorrimento laterale

- 37 LARA
- 41 VALERIA
- 45 CLARA
- 51 WIND LATERALE
- 55 PHANTOM-Z
- 58 PHANTOM PLUS
- 61 PHANTOMATIK
- 63 SNAKE
- 66 LINDA PLUS
- 68 SOFFY
- 70 MINIMA

# LARA

Zanzariera laterale a rete avvolgibile a molla, con bottoncino



LARA TOP 40/45/50/55  
LARA 40/45/50/55 TELESCOPICA  
LARA BASIC 40/45/50/55

**Scorrimento:** laterale

**Avvolgimento:** a molla

**Sistema di apertura:** modelli TOP chiusura standard con Dual hook (opzionalmente con magnete).

Modelli telescopici a magneti oppure opzionalmente con gancio o Dual hook, in caso di utilizzo del sistema di rallentamento Soft, è consigliabile richiedere chiusura con gancio

Modelli Basic con gancio (opzionalmente con magnete, in fase d'ordine è consigliata la richiesta della maniglietta pieghevole esterna).

**Cassonetto:** arrotondato da 45 o 55 mm o squadrato da 40 e 50

mm, anche in versione con guide telescopiche, per l'installazione in vani non perfettamente in squadro

**Adatta per:** portafinestra

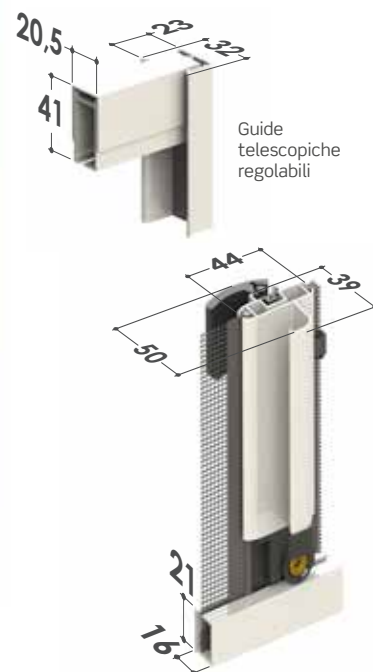
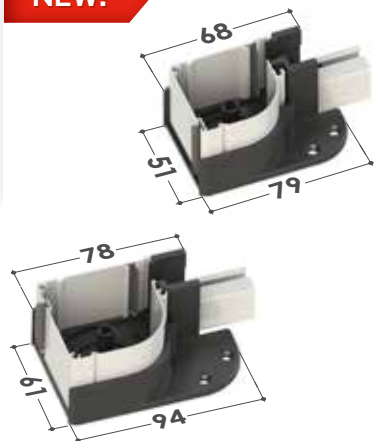
**Bottoncino:** sì

**Rete:** in fibra di vetro di serie, viene fornita saldata e rivettata ai bordi. Al posto della rete si può richiedere l'inserimento di teli oscuranti, filtranti e a strisce. **I teli oscuranti e filtranti sono per uso interno e vengono forniti senza bottoncini, da richiedere in fase d'ordine come opzione**

**Viene fornita:** su misura

## LARA TOP 45/55

NEW!



DI SERIE:



**Regolazione esterna del carico molla**

E' possibile intervenire nella regolazione del caricamento molla interna, agendo sull'apposito foro presente nella testata e servendosi del chiavino in dotazione.



**Sistema Soft: rallentamento nell'avvolgimento**

Il Sistema Soft ha la funzione di rallentare l'avvolgimento della rete nel cassonetto eliminando rumori fastidiosi.



**NUOVA BARRAMANIGLIA**

Barramaniglia ZAB03L con aletta



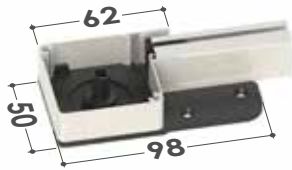
**Dual Hook: chiusura rinforzata con doppio gancio**

Sistema di chiusura con due ganci applicati sulla barra maniglia ed i relativi riscontri montati sul profilo d'aggancio laterale che garantisce una maggiore aderenza tra barra maniglia e profilo laterale quando l'anta è chiusa.



LARA TOP 40/50

NEW!



DI SERIE:



NUOVA BARRAMANIGLIA

Barramaniglia ZAB03L con aletta



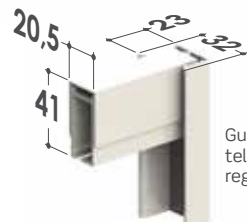
Sistema Soft: rallentamento nell'avvolgimento

Il Sistema Soft ha la funzione di rallentare l'avvolgimento della rete nel cassonetto eliminando rumori fastidiosi.

**DUAL HOOK**

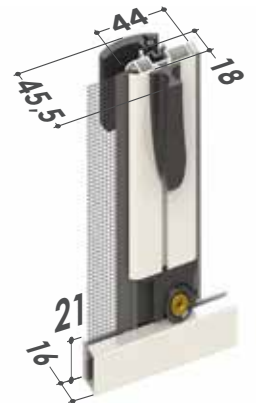
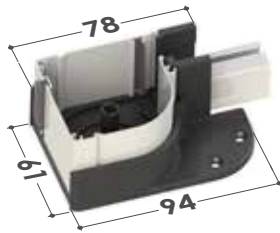
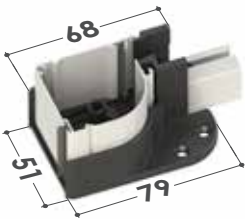
Dual Hook: chiusura rinforzata con doppio gancio

Sistema di chiusura con due ganci applicati sulla barra maniglia ed i relativi riscontri montati sul profilo d'aggancio laterale che garantisce una maggiore aderenza tra barra maniglia e profilo laterale quando l'anta è chiusa.

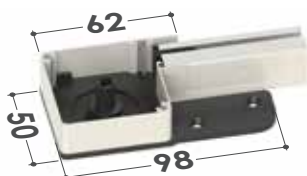
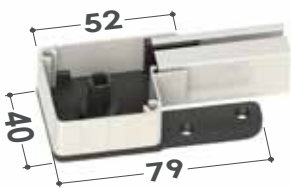


Guide telescopiche regolabili

LARA 45/55 TELESCOPICA



LARA 40/50 TELESCOPICA



## OPZIONI



### Regolazione esterna del carico molla

E' possibile intervenire nella regolazione del caricamento molla interna, agendo sull'apposito foro presente nella testata e servendosi del chiavino in dotazione.

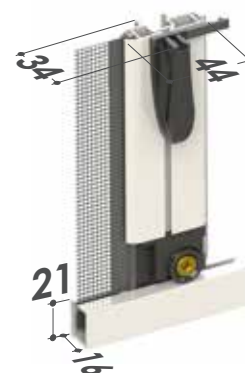
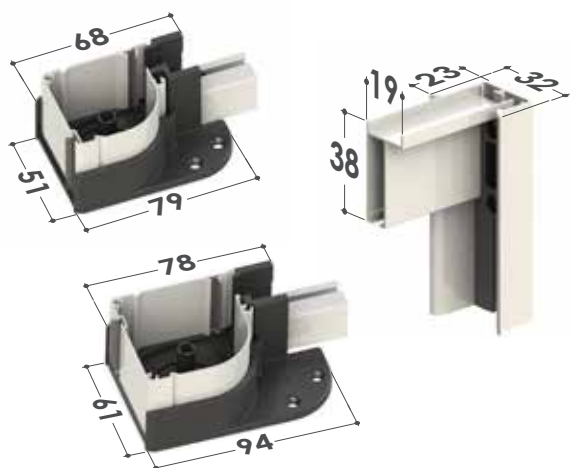


### SISTEMA OPZIONALE DI AGGANCIO TELESCOPICO

Per installazioni in vani con larghezza fuori squadra.

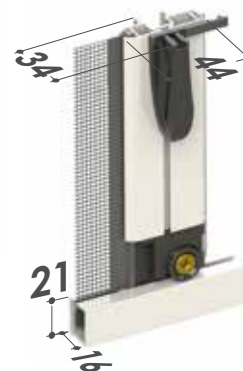
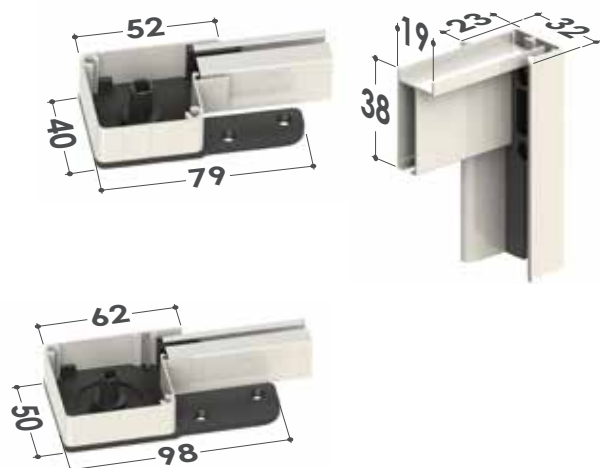


## LARA BASIC 45/55



Testate inferiori

## LARA BASIC 40/50



## MISURE CONSIGLIATE (mm)

Cass.	Larghezza (min / max)	Altezza (min / max)
45/50	- / 1500 (1300 cass. da 40)	1500 / 2500
55	- / 1600	1500 / 2500
Con telo filtrante/oscurante (senza bottoncini)		
Cass.	Larghezza (min / max)	Altezza (min / max)
45/50	- / 800 (700 cass. da 40)	1500 / 2300
55	- / 900	1500 / 2300

Per necessità di prodotti dalle dimensioni prossime ai limiti consigliati, si prega di contattare l'azienda prima di sottoporre un ordine.

## COME ORDINARE

Formulare l'ordine indicando sempre le dimensioni del cassonetto e la tipologia di misura, tenendo presente quanto segue:

- **misura LUCE**, la zanzariera - rispetto alla misura del vano - verrà fornita:
  - 2 mm in meno (modelli Lara TOP 40/50 - Lara telescopica 40/50 - Lara Basic 40/50);
  - 3 mm in meno (modelli Lara Basic 45/55);
  - 4 mm in meno (modelli Lara TOP 45/55 - Lara telescopica 45/55);

- **misura FINITA**, la zanzariera verrà fornita con le stesse misure ordinate.

In mancanza di dati in merito verrà utilizzata in automatico la misura luce e cassonetto da 55 mm.

Ove non richiesto diversamente, il cassonetto viene predisposto per l'installazione a sinistra (vista interna).

## ACCESSORI

### MODELLO



MODELLO	BETTER VUE	SUNOX	Sistema SOFT	CLIPS	APPLICAZIONE FRONTALE	Dual Hook	Icon 1	Icon 2	Icon 3
LARA TOP 45	OP	OP	SE	SE	OP	SE		SE	OP
LARA TOP 55	OP	OP	SE	SE		SE		SE	OP
LARA TOP 40	OP	OP	OP		OP	SE			OP
LARA TOP 50	OP	OP	OP		OP	SE			OP
LARA 45 TELESCOPICA	OP	OP	OP	SE	OP	OP	OP	OP	OP
LARA 55 TELESCOPICA	OP	OP	OP	SE		OP	OP	OP	OP
LARA 40 TELESCOPICA	OP	OP	OP		OP	OP	OP		OP
LARA 50 TELESCOPICA	OP	OP	OP		OP	OP	OP		OP
LARA 45 BASIC	OP	OP	OP	OP	OP	OP	SE	OP	OP
LARA 55 BASIC	OP	OP	OP	OP		OP	SE	OP	OP
LARA 40 BASIC	OP	OP	OP		OP	OP	SE		OP
LARA 50 BASIC	OP	OP	OP		OP		SE		

## TINTE DISPONIBILI

RAL	RAFFAELLO	LEGNO

# VALERIA

Zanzariera laterale a rete avvolgibile a molla, con bottoncino e doppio cassonetto



VALERIA TOP 40/45/50/55

VALERIA 40/45/50/55 TELESCOPICA

VALERIA BASIC 40/45/50/55

**Scorrimento:** laterale

**Tipologia:** doppio cassonetto, con guida bassa da 2 cm per le versioni telescopiche

**Avvolgimento:** a molla

**Sistema di apertura:** modelli TOP chiusura standard con Dual hook (opzionalmente con magnete).

Modelli telescopici a magnete oppure opzionalmente con gancio o Dual hook, in caso di utilizzo del sistema di rallentamento Soft, è consigliabile richiedere chiusura con gancio

Modelli Basic con gancio (opzionalmente con magnete, in fase d'ordine è consigliata la richiesta della maniglietta pieghevole esterna).

**Cassonetto:** doppio, arrotondato da 45 o 55 mm o squadrato da 40 e 50 mm, anche in versione con guide telescopiche, per l'installazione in vani non perfettamente in quadro

**Adatta per:** portafinestra

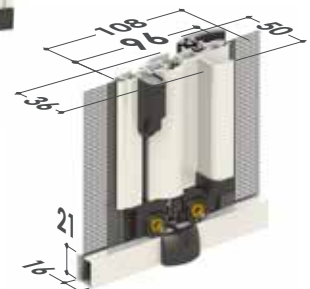
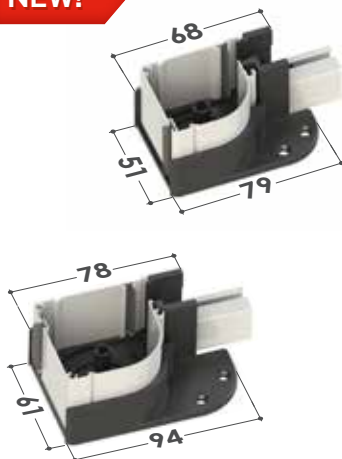
**Bottoncino:** sì

**Rete:** in fibra di vetro di serie, viene fornita saldata e rivettata ai bordi. Al posto della rete si può richiedere l'inserimento di teli oscuranti, filtranti e a strisce. **I teli oscuranti e filtranti sono per uso interno e vengono forniti senza bottoncini, da richiedere in fase d'ordine come opzione.**

**Viene fornita:** su misura

## VALERIA TOP 45/55

NEW!



DI SERIE:



**Regolazione esterna del carico molla**

E' possibile intervenire nella regolazione del caricamento molla interna, agendo sull'apposito foro presente nella testata e servendosi del chiavino in dotazione.



**Sistema Soft: rallentamento nell'avvolgimento**

Il Sistema Soft ha la funzione di rallentare l'avvolgimento della rete nel cassonetto eliminando rumori fastidiosi.



**NUOVA BARRAMANIGLIA**

Barramaniglia ZAB03L con aletta

Guide telescopiche regolabili

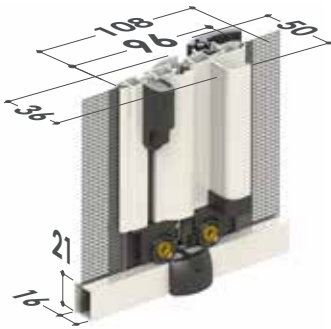


**DUAL HOOK** Dual Hook: chiusura rinforzata con doppio gancio

Sistema di chiusura con due ganci applicati sulla barra maniglia ed i relativi riscontri montati sul profilo d'aggancio laterale che garantisce una maggiore aderenza tra barra maniglia e profilo laterale quando l'anta è chiusa.

VALERIA TOP 40/50

NEW!



DI SERIE:



**Sistema Soft:**  
rallentamento  
nell'avvolgimento

Il Sistema Soft ha la funzione di rallentare l'avvolgimento della rete nel cassonetto eliminando rumori fastidiosi.



**NUOVA BARRAMANIGLIA**

Barramaniglia ZAB03L con aletta

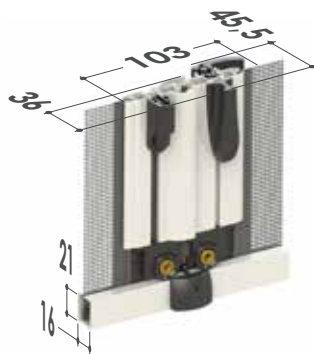
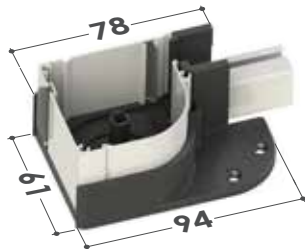
Guide telescopiche regolabili

**[DUAL HOOK]**

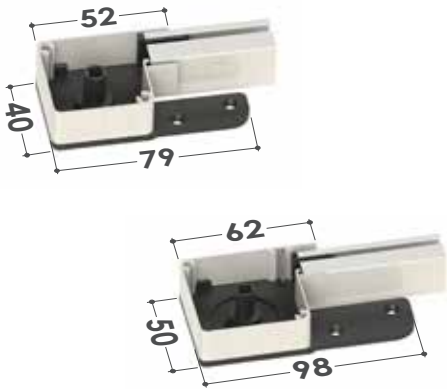
**Dual Hook:**  
chiusura rinforzata  
con doppio gancio

Sistema di chiusura con due ganci applicati sulla barra maniglia ed i relativi riscontri montati sul profilo d'aggancio laterale che garantisce una maggiore aderenza tra barra maniglia e profilo laterale quando l'anta è chiusa.

VALERIA 45/55 TELESCOPICA

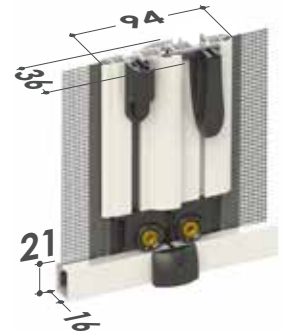
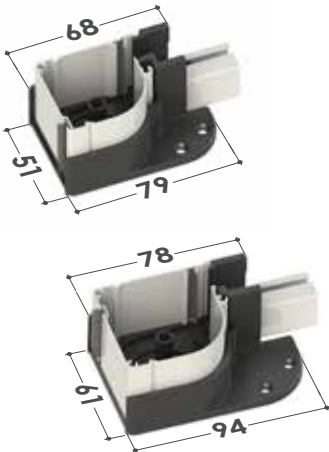


VALERIA 40/50 TELESCOPICA

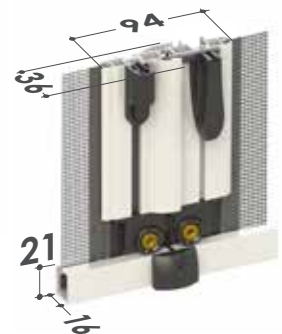
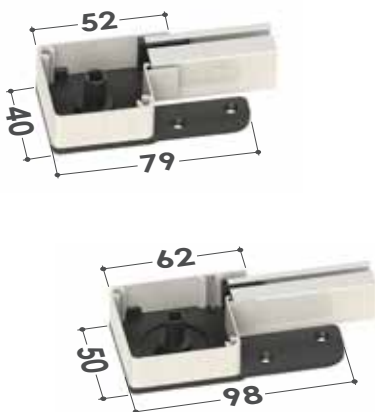


scorrimento laterale

VALERIA BASIC 45/55



VALERIA BASIC 40/50



## MISURE CONSIGLIATE (mm)

Cass.	Larghezza (min / max)	Altezza (min / max)
45/50	1200 / 3000 (2600 cass. da 40)	1500 / 2500
55	1200 / 3200	1500 / 2500

Con telo filtrante/oscurante (senza bottoncini)

Cass.	Larghezza (min / max)	Altezza (min / max)
45/50	1200 / 1600 (1400 cass. da 40)	1500 / 2300
55	1200 / 1800	1500 / 2300

Per necessità di prodotti dalle dimensioni prossime ai limiti consigliati, si prega di contattare l'azienda prima di sottoporre un ordine.

## COME ORDINARE

Formulare l'ordine indicando sempre le dimensioni del cassonetto e la tipologia di misura, tenendo presente quanto segue:

- **misura LUCE**, la zanzariera - rispetto alla misura del vano - verrà fornita:
  - 2 mm in meno (modelli Valeria TOP 40/50 - Valeria telescopica 40/50-Valeria Basic 40/50);
  - 3 mm in meno (modelli Valeria Basic 45/55);
  - 4 mm in meno (modelli Valeria TOP 45/55 - Valeria telescopica 45/55);
- **misura FINITA**, la zanzariera verrà fornita con le stesse misure ordinate. In mancanza di dati in merito verrà utilizzata in automatico la misura luce e cassonetto da 55 mm.

Ove non richiesto diversamente, il cassonetto viene predisposto per l'installazione a sinistra (vista interna).

## TINTE DISPONIBILI

RAL	RAFFAELLO	LEGNO
<p>9010 9001 1013 8017 3003 NERO</p>	<p>ROSSO RAFFAELLO LISCIO GRIGIO RAFFAELLO LISCIO BIANCO RAFFAELLO LISCIO VERDE RAFFAELLO LISCIO MARRONE RAFFAELLO LISCIO VERDE RAFFAELLO RUVIDO</p>	<p>ROVERE NATURAL CILIEGIO NATURAL NOCE MEDIO NATURAL NOCE SCURO NATURAL NOCE 5 SCURO RUVIDO NOCE 100</p>
<p>6005 8014 TESTA DI MORO 9900 ARGENTO OSSIDATO BRONZO BRONZO SCURO VERNICIATO</p>	<p>GRIGIO RAFFAELLO RUVIDO MARRONE RAFFAELLO RUVIDO VERDE RUVIDO MARRONE RUVIDO TESTA DI MORO MV RAME BUGNATO</p>	<p>NOCE 100 RUVIDO RENOLIT CHIARO RENOLIT SCURO PINO 1 CILIEGIO CON FIAMMA CILIEGIO C/FIAMMA RUVIDO</p>
<p>7001 7012 7035 9010 OPACO</p>		<p>CILIEGIO ATLANTICO GRINZ NOCE 101 R CASTANO C 378 R OLMO CHIARO GRINZ OLMO SCURO GRINZ</p>

## ACCESSORI

SE= DI SERIE / OP= OPZIONALE

### MODELLO



MODELLO	BETTER VUE	SUNOX	SISTEMA SOFT	CLIPS	OPILICAZIONE FRONTALE	DUAL HOOK
VALERIA TOP 45	OP	OP	SE	OP	OP	SE SE
VALERIA TOP 55	OP	OP	SE	OP		SE SE
VALERIA TOP 40	OP	OP	SE		OP	SE
VALERIA TOP 50	OP	OP	SE		OP	SE
VALERIA 45 TELESOPICA	OP	OP	OP	SE	OP	OP OP
VALERIA 55 TELESOPICA	OP	OP	OP	SE		OP OP
VALERIA 40/50 TELESOPICA	OP	OP	OP		OP	OP
VALERIA BASIC 45	OP	OP	OP	OP	OP	SE OP OP
VALERIA BASIC 55	OP	OP	OP	OP		SE OP OP
VALERIA BASIC 40	OP	OP	OP		OP	SE OP
VALERIA BASIC 50	OP	OP	OP		OP	SE OP

# CLARA

Zanzariera laterale a rete avvolgibile a molla, con bottoncino, guida bassa a spigoli arrotondati



CLARA TOP 40/45/50/55  
CLARA TOP DOPPIA 40/45/50/55  
CLARA 40/45/50/55

CLARA DOPPIA 40/45/50/55  
CLARA 015

**Scorrimento:** laterale

**Tipologia:** con guida bassa dagli spigoli arrotondati (solo di colore argento) e guida telescopica superiore, per l'installazione in vani non perfettamente in quadro, disponibile anche in versione con doppio cassonetto

**Avvolgimento:** a molla

**Sistema di apertura:** modelli TOP chiusura standard con Dual hook (opzionalmente con magnete), modelli base a magnete oppure opzionalmente con gancio o Dual hook

**Cassonetto:** arrotondato da 45 o 55 mm oppure in alternativa squadrato da 40 e 50 mm

**Adatta per:** portafinestra

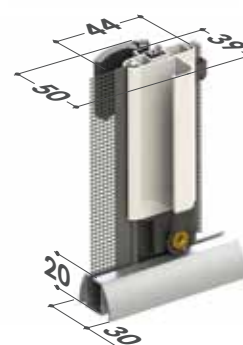
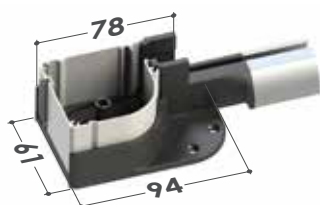
**Bottoncino:** sì

**Rete:** in fibra di vetro di serie, viene fornita saldata e rivettata ai bordi, Al posto della rete si può richiedere l'inserimento di teli oscuranti, filtranti e a strisce. **I teli oscuranti e filtranti sono per uso interno e vengono forniti senza bottoncini, da richiedere in fase d'ordine come opzione.**

**Viene fornita:** su misura

## CLARA TOP 45/55

NEW!



### DI SERIE:



**Regolazione esterna del carico molla**

E' possibile intervenire nella regolazione del caricamento molla interna, agendo sull'apposito foro presente nella testata e servendosi del chiave in dotazione.



**Sistema Soft: rallentamento nell'avvolgimento**

Il Sistema Soft ha la funzione di rallentare l'avvolgimento della rete nel cassonetto eliminando rumori fastidiosi.



**NUOVA BARRAMANIGLIA**

Barramaniglia ZAB03L con aletta



**DUAL HOOK** Dual Hook: chiusura rinforzata con doppio gancio

Sistema di chiusura con due ganci applicati sulla barra maniglia ed i relativi riscontri montati sul profilo d'aggancio laterale che garantisce una maggiore aderenza tra barra maniglia e profilo laterale quando l'anta è chiusa.

CLARA TOP 45/55 DOPPIA

NEW!



DI SERIE:



**Regolazione esterna del carico molla**

E' possibile intervenire nella regolazione del caricamento molla interna, agendo sull'apposito foro presente nella testata e servendosi del chiavino in dotazione.



**Sistema Soft: rallentamento nell'avvolgimento**

Il Sistema Soft ha la funzione di rallentare l'avvolgimento della rete nel cassonetto eliminando rumori fastidiosi.



**NUOVA BARRAMANIGLIA**

Barramaniglia ZAB03L con aletta

Guide telescopiche regolabili

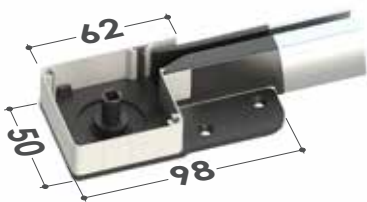
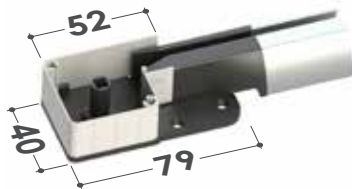


**Dual Hook: chiusura rinforzata con doppio gancio**

Sistema di chiusura con due ganci applicati sulla barra maniglia ed i relativi riscontri montati sul profilo d'aggancio laterale che garantisce una maggiore aderenza tra barra maniglia e profilo laterale quando l'anta è chiusa.

CLARA TOP 40/50

NEW!



Guide telescopiche regolabili



DI SERIE:



**Sistema Soft: rallentamento nell'avvolgimento**

Il Sistema Soft ha la funzione di rallentare l'avvolgimento della rete nel cassonetto eliminando rumori fastidiosi.



**NUOVA BARRAMANIGLIA**

Barramaniglia ZAB03L con aletta



**Dual Hook: chiusura rinforzata con doppio gancio**

Sistema di chiusura con due ganci applicati sulla barra maniglia ed i relativi riscontri montati sul profilo d'aggancio laterale che garantisce una maggiore aderenza tra barra maniglia e profilo laterale quando l'anta è chiusa.

## CLARA TOP 40/50 DOPPIA

NEW!



scorrimento laterale



DI SERIE:



**Sistema Soft:**  
rallentamento  
nell'avvolgimento

Il Sistema Soft ha la funzione di rallentare l'avvolgimento della rete nel cassonetto eliminando rumori fastidiosi.



**NUOVA BARRAMANIGLIA**

Barramaniglia ZAB03L con aletta

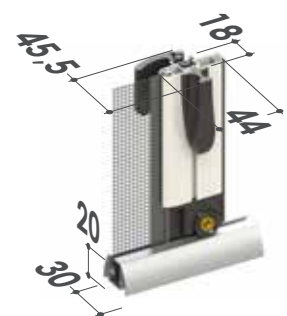
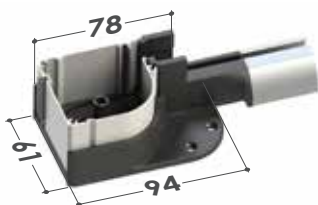
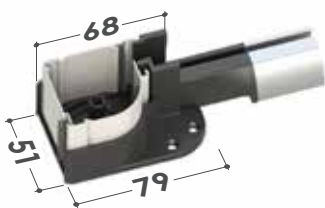
Guide telescopiche regolabili



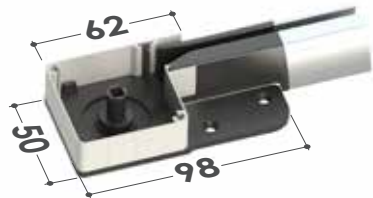
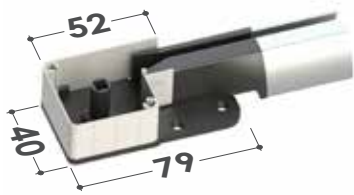
**DUAL HOOK:** chiusura rinforzata con doppio gancio

Sistema di chiusura con due ganci applicati sulla barra maniglia ed i relativi riscontri montati sul profilo d'aggancio laterale che garantisce una maggiore aderenza tra barra maniglia e profilo laterale quando l'anta è chiusa.

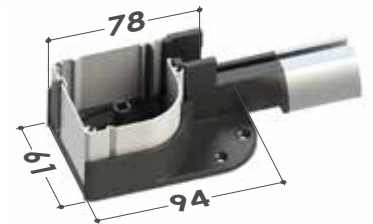
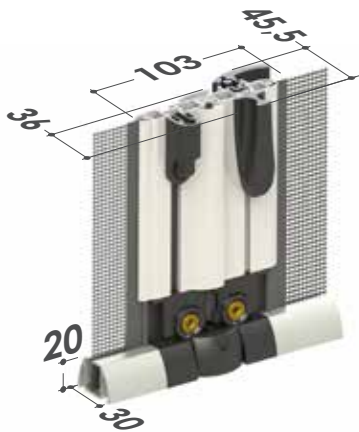
## CLARA 45/55



**CLARA 40/50**



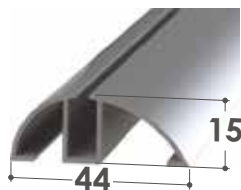
**CLARA 45/55 DOPPIA**



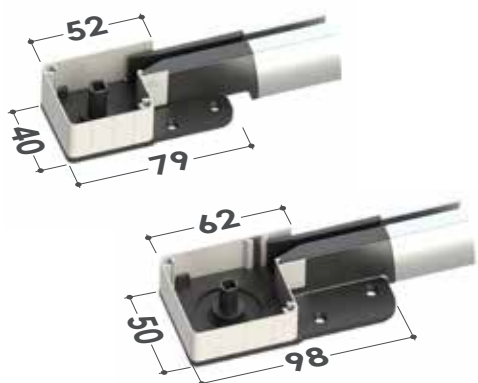
**CLARA 015**

(SOLO PER CASSONETTO DA 55)

Versione con guida inferiore con altezza di soli 15 mm, disponibile solo nella configurazione a cassonetto singolo.



## CLARA 40/50 DOPPIA



### OPZIONI



#### Regolazione esterna del carico molla

E' possibile intervenire nella regolazione del caricamento molla interna, agendo sull'apposito foro presente nella testata e servendosi del chiavino in dotazione.



#### SISTEMA OPZIONALE DI AGGANCIO TELESCOPICO

Per installazioni in vani con larghezza fuori squadra.



### MISURE CONSIGLIATE (mm)

Cass.	Larghezza (min / max)	Altezza (min / max)
45/50	- / 1500 (1300 cass. 40)	1500 / 2500
45 / 50 doppia	1200 / 3000 (2600 cass. 40)	1500 / 2500
55	- / 1600	1500 / 2500
55 doppia	1200 / 3200	1500 / 2500

Con telo filtrante/oscurante (senza bottoncini)

Cass.	Larghezza (min / max)	Altezza (min / max)
45/50	- / 800 (700 cass. 40)	1500 / 2300
45 / 50 doppia	1200 / 1600 (1400 cass. 40)	1500 / 2300
55	- / 900	1500 / 2300
55 doppia	1200 / 1800	1500 / 2300

### COME ORDINARE

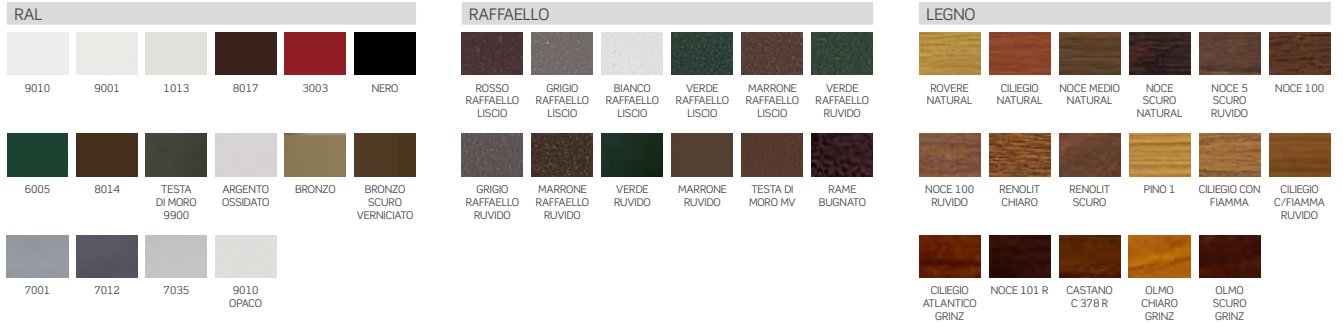
Formulare l'ordine indicando sempre le dimensioni del cassonetto e la tipologia di misura, tenendo presente quanto segue:

- **misura LUCE**, la zanzariera - rispetto alla misura del vano - verrà fornita:
  - 2 mm in meno (modelli Clara TOP 40/50 - Clara 40/50);
  - 4 mm in meno (modelli Clara TOP 45/55 - Clara 45/55);
- **misura FINITA**, la zanzariera verrà fornita con le stesse misure ordinate.

In mancanza di dati in merito verrà utilizzata in automatico la misura luce e cassonetto da 55 mm.

Ove non richiesto diversamente, il cassonetto viene predisposto per l'installazione a sinistra (vista interna).

## TINTE DISPONIBILI



## ACCESSORI

SE= DI SERIE / OP= OPZIONALE

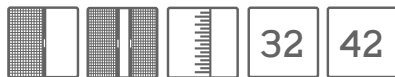
### MODELLO



CLARA TOP 45	OP	OP	SE	SE	OP	SE		SE	OP
CLARA TOP 55	OP	OP	SE	SE		SE		SE	OP
CLARA TOP 40/50	OP	OP	SE		OP	SE			OP
CLARA TOP 45 DOPPIA	OP	OP	SE	SE	OP	SE		SE	
CLARA TOP 55 DOPPIA	OP	OP	SE	SE		SE		SE	
CLARA TOP 40/50 DOPPIA	OP	OP	SE		OP	SE			OP
CLARA 45	OP	OP	OP	SE	OP	OP	OP	OP	OP
CLARA 55	OP	OP	OP	SE		OP	OP	OP	OP
CLARA 40/50	OP	OP	OP		OP	OP	OP		OP
CLARA DOPPIA 40/50	OP	OP	OP		OP		OP		
CLARA DOPPIA 45	OP	OP	OP	SE	OP		OP	OP	
CLARA DOPPIA 55	OP	OP	OP	SE			OP	OP	
CLARA 015 (55)	OP	OP	OP	OP		OP	OP	OP	OP

# WIND LATERALE

Zanzariera laterale a rete avvolgibile, senza bottoncini, con azionamento a molla



WIND TOP 32/42  
WIND 32/42  
WIND 42 TELESCOPICA  
WIND 32/42 DOPPIA

WIND 42 DOPPIA TELESC.  
WIND 42 LATERALE IN KIT  
WIND 32/42 IN BARRE

**Scorrimento:** laterale  
**Avvolgimento:** a molla

**Sistema di apertura:** modelli **TOP** con Dual hook (opzionalmente con gancio).

Modelli base solo a magnete.

Modelli telescopici a magnete oppure opzionalmente con gancio o Dual-hook, in caso di utilizzo del sistema opzionale di rallentamento Soft, è consigliabile richiedere il gancio

**Cassonetto:** arrotondato da 32 e 42 mm, anche in versione con testata telescopica, per l'installazione in vani non perfettamente in squadro, è disponibile anche in versione con doppio cassonetto

**Adatta per:** portafinestra

**Bottoncino:** no

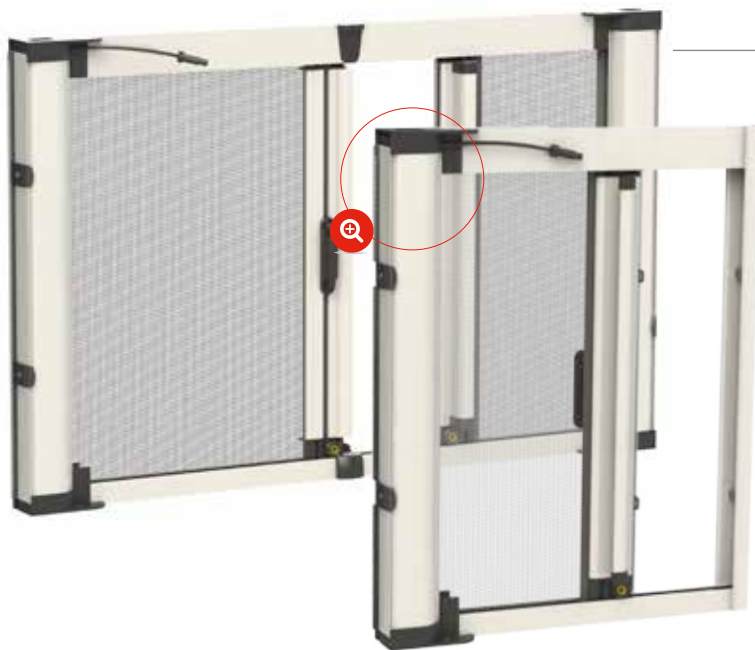
**Rete:** in fibra di vetro di serie. Al posto della rete si può richiedere l'inserimento di teli oscuranti, filtranti e a strisce. **I teli oscuranti e filtranti sono per uso interno e sono disponibili solo per i modelli con cassonetto da 42 mm**

**Viene fornita:** su misura / in kit / in barre da 6 mt (per info, contattare l'azienda)

**Note:** vengono fornite delle clips metalliche - da fissare alle pareti del vano - che consentono un veloce aggancio del cassonetto

## WIND TOP 42 / TOP 42 DOPPIA

NEW!



DI SERIE:



**Regolazione esterna del carico molla**

E' possibile intervenire nella regolazione del caricamento molla interna, agendo sull'apposito foro presente nella testata e servendosi del chiave in dotazione.



**Sistema Soft: rallentamento nell'avvolgimento**

Il Sistema Soft ha la funzione di rallentare l'avvolgimento della rete nel cassonetto eliminando rumori fastidiosi.



**NUOVA BARRAMANIGLIA**

Barramaniglia ZAB03L con aletta

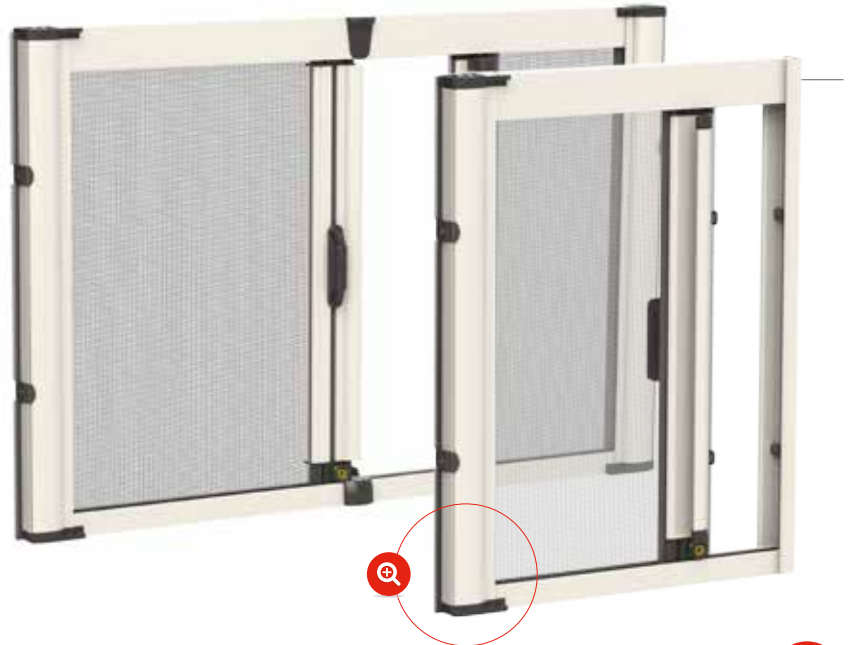
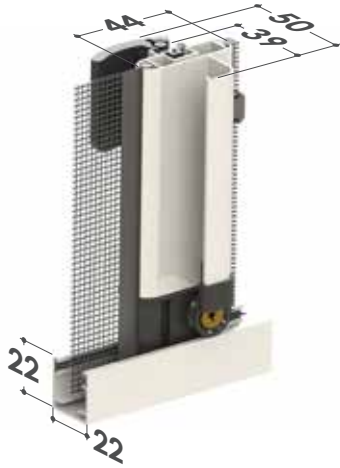


**Dual Hook: chiusura rinforzata con doppio gancio**

Sistema di chiusura con due ganci applicati sulla barra maniglia ed i relativi riscontri montati sul profilo d'aggancio laterale che garantisce una maggiore aderenza tra barra maniglia e profilo laterale quando l'anta è chiusa.

WIND TOP 32 / TOP 32 DOPPIA

NEW!



DI SERIE:



**Sistema Soft:**  
rallentamento  
nell'avvolgimento

Il Sistema Soft ha la funzione di rallentare l'avvolgimento della rete nel cassonetto eliminando rumori fastidiosi.



**NUOVA BARRAMANIGLIA**

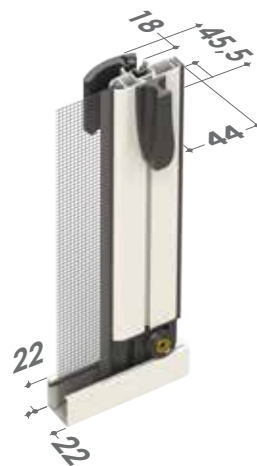
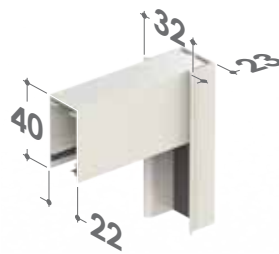
Barramaniglia ZAB03L con aletta



**[DUAL HOOK]** Dual Hook: chiusura rinforzata con doppio gancio

Sistema di chiusura con due ganci applicati sulla barra maniglia ed i relativi riscontri montati sul profilo d'aggancio laterale che garantisce una maggiore aderenza tra barra maniglia e profilo laterale quando l'anta è chiusa.

WIND 32/42



OPZIONALE ANCHE PER LA WIND 32



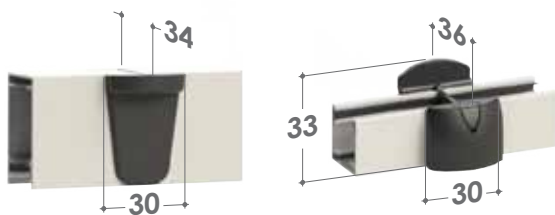
NEW!



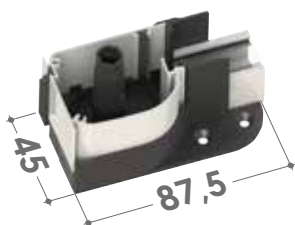
**Sistema Soft:**  
rallentamento  
nell'avvolgimento

Il Sistema Soft ha la funzione di rallentare l'avvolgimento della rete nel cassonetto eliminando rumori fastidiosi.

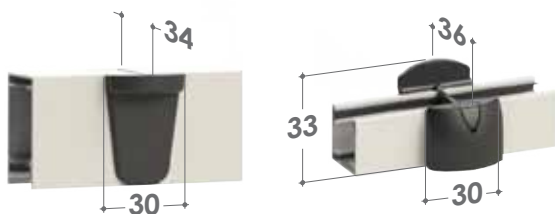
WIND 32/42 DOPPIA



WIND 42 TELESCOPICA



WIND 42 DOPPIA TELESCOPICA



## OPZIONI



### SISTEMA OPZIONALE DI AGGANCIO TELESCOPICO

Per installazioni in vani con larghezza fuori squadra.



## COME ORDINARE

Formulare l'ordine indicando sempre le dimensioni del cassonetto e la tipologia di misura, tenendo presente quanto segue:

- **misura LUCE**, la zanzariera verrà fornita 2 mm in meno rispetto alla misura del vano (4 mm in meno per le versioni telescopiche)

- **misura FINITA**, la zanzariera verrà fornita con le stesse misure ordinate. In mancanza di dati in merito verrà utilizzata in automatico la misura luce.

Ove non richiesto diversamente, il cassonetto viene predisposto per l'installazione a sinistra (vista interna).

Nella **versione con doppio cassonetto**: la zanzariera viene predisposta con apertura centrale, l'anta semifissa viene predisposta a sx (vista interna). Su richiesta il fermo può essere decentrato. In tal caso indicare sempre la larghezza dell'anta semifissa.

Per l'inserimento di **teli oscuranti/filtranti** si prega di contattare preventivamente l'azienda.

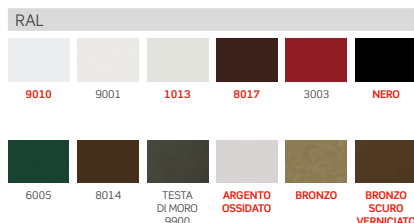
## VERSIONI IN BARRE ED IN KIT

Alcuni modelli Wind sono disponibili in barre ed in kit. Richiedi il listino prezzi per conoscere tutta la gamma delle configurazioni.

## MISURE CONSIGLIATE (mm)

Cass.	Larghezza (min / max)	Altezza (min / max)
32	- / 1200	1200 / 2300
42	- / 1400	1200 / 2400
32 doppia	- / 2400	1200 / 2300
42 doppia	- / 2800	1200 / 2400

## TINTE DISPONIBILI



N.B. Le tinte descritte in colore rosso sono disponibili anche in kit.



## ACCESSORI

SE= DI SERIE / OP= OPZIONALE

### MODELLO

MODELLO	BETTER VUE	sunox	Sistema SOFT	CLIPS	APPLICAZIONE SPONDA	Dual Hook	OPZIONE 1	OPZIONE 2	OPZIONE 3
WIND TOP 32 / 32 DOPPIA	OP	OP	SE	SE	OP	SE			OP
WIND TOP 42/ 42 DOPPIA	OP	OP	SE	SE	OP	SE			OP SE
WIND 32 LATERALE	OP	OP	OP	SE	OP	OP	OP	OP	OP
WIND 42 LATERALE	OP	OP	OP	SE	OP	OP	OP	OP	OP
WIND 42 LATERALE TELESCOPICA	OP	OP	OP	OP	OP	OP	OP	OP	OP
WIND 32 LATERALE DOPPIA	OP	OP	OP	SE	OP			OP	
WIND 42 LATERALE DOPPIA	OP	OP	OP	SE	OP			OP	
WIND 42 LATERALE DOPPIA TELESCOPICA	OP	OP	OP	OP	OP			OP	

# PHANTOM-Z

SISTEMA  
BREVETTATO

Zanzariera laterale a rete avvolgibile,  
con guida inferiore bassa



PHANTOM-Z 45/55  
PHANTOM-Z 45/55 DOPPIA

**Scorrimento:** laterale

**Avvolgimento:** a molla

**Sistema di apertura:** a magnete o con gancio (opzionale) nelle versioni a singolo cassonetto

**Cassonetto:** arrotondato da 45 e 55 mm, disponibile anche in versione a doppio cassonetto

**Adatta per:** portafinestra

**Bottoncino:** sì

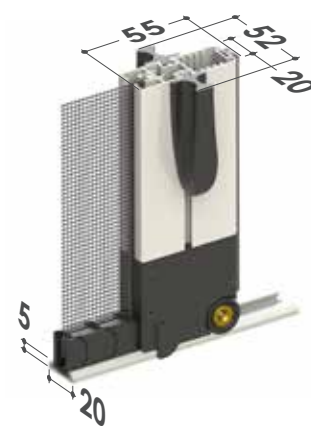
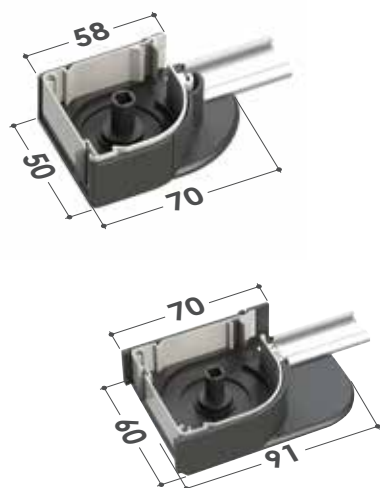
**Rete:** in fibra di vetro di serie, viene fornita saldata e rivettata ai bordi, oppure rete a strisce

**Viene fornita:** su misura

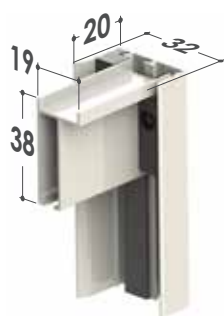
**Note:** guida bassa dallo spessore di soli 5 mm, asportabile per la pulizia. La rete è facilmente ricollocabile in caso di fuoriuscita

**Opzionali:** maniglietta ribassata o incassata e paletto centrale prolungato (per le versioni a doppio cassonetto)

## PHANTOM-Z 45/55



PHANTOM-Z 45/55 DOPPIA



Il paletto centrale viene fornito di serie. Per altezze superiori a 2300 mm il paletto prolungato superiore è di serie.

FUNZIONI SPECIALI E OPZIONI

DI SERIE

**SISTEMA BREVETTATO INVITO TESTATA REMOVIBILE**

per un'installazione ancora più facilitata: il cassetto si aggancia alle linguette sporgenti della copritestata.



OPZIONALE

**MANIGLIA ESTERNA RIBASSATA**

Favorisce l'installazione anche in spazi più ridotti.



OPZIONALE

**MANIGLIA ESTERNA INCASSATA**

Viene installata sul lato esterno. Richiedere ulteriori dettagli in fase d'ordine.



OPZIONALE

**GUIDA INCLINATA**

Guida bassa inclinata utile per migliorare l'aderenza e la scorrevolezza della zanzariera in caso di piani inclinati.



MISURE CONSIGLIATE (mm)

Cass.	Larghezza (min / max)	Altezza (min / max)
45	- / 1500	1500 / 2600 <sup>(*)</sup>
55	- / 1600	1500 / 2600 <sup>(*)</sup>
45 doppia	- / 3000	1500 / 2600 <sup>(*)</sup>
55 doppia	- / 3200	1500 / 2600 <sup>(*)</sup>

(\*) L'altezza deve essere superiore alla larghezza di almeno 200 mm.

COME ORDINARE

Formulare l'ordine indicando sempre le dimensioni del cassetto e la tipologia di misura, tenendo presente quanto segue:

- **misura LUCE**, la zanzariera verrà fornita 3 mm in meno rispetto alla misura del vano.
- **misura FINITA**, la zanzariera verrà fornita con le stesse misure ordinate.

In mancanza di dati in merito verrà utilizzata in automatico la misura luce e cassetto da 55 mm.

Ove non richiesto diversamente, il cassetto viene predisposto per l'installazione a sinistra (vista interna). Si consiglia l'utilizzo del gancio in caso di adozione del sistema di rallentamento Soft.

Nella **versione con doppio cassetto**: la zanzariera viene predisposta con apertura centrale, l'anta semifissa viene predisposta a sx (vista interna) ed il cassetto da 55 mm. Su richiesta il fermo può essere decentrato. In tal caso indicare sempre la misura dell'anta semifissa.

Per necessità di prodotti dalle dimensioni prossime ai limiti consigliati, si prega di contattare l'azienda prima di sottoporre un ordine.

## ACCESSORI

SE= DI SERIE / OP= OPZIONALE

### MODELLO



PHANTOM 45	OP	OP	OP	OP	OP	OP	OP	OP
PHANTOM 55	OP	OP	OP	OP	OP		OP	OP
PHANTOM 45 DOPPIA	OP	OP	OP	OP	OP			
PHANTOM 55 DOPPIA	OP	OP	OP	OP				

## TINTE DISPONIBILI

RAL	RAFFAELLO	LEGNO
<p>9010 9001 1013 8017 3003 NERO</p>	<p>ROSSO RAFFAELLO LISCIO GRIGIO RAFFAELLO LISCIO BIANCO RAFFAELLO LISCIO VERDE RAFFAELLO LISCIO MARRONE RAFFAELLO LISCIO VERDE RAFFAELLO RUVIDO</p>	<p>ROVERE NATURAL CILIEGIO NATURAL NOCE MEDIO NATURAL NOCE SCURO NATURAL NOCE 5 SCURO RUVIDO NOCE 100</p>
<p>6005 8014 TESTA DI MORO 9900 ARGENTO OSSIDATO BRONZO BRONZO SCURO VERNICIATO</p>	<p>GRIGIO RAFFAELLO RUVIDO MARRONE RAFFAELLO RUVIDO VERDE RUVIDO MARRONE RUVIDO TESTA DI MORO MV RAME BUGNATO</p>	<p>NOCE 100 RUVIDO RENOLIT CHIARO RENOLIT SCURO PINO 1 CILIEGIO CON FIAMMA CILIEGIO C/FIAMMA RUVIDO</p>
<p>7001 7012 7035 9010 OPACO</p>		<p>CILIEGIO ATLANTICO GRINZ NOCE 101 R CASTANO C 378 R OLMO CHIARO GRINZ OLMO SCURO GRINZ</p>

# PHANTOM PLUS



Zanzariera laterale a rete avvolgibile, con guida inferiore bassa ed arresto manuale dello scorrimento



PHANTOM PLUS 45/55  
PHANTOM PLUS 45/55 DOPPIA

**Scorrimento:** laterale

**Avvolgimento:** a molla con arresto manuale dello scorrimento

**Sistema di apertura:** con gancio (solo singolo cassonetto) o a magneti (versione a doppio cassonetto)

**Cassonetto:** arrotondato da 45 e 55 mm, disponibile anche in versione a doppio cassonetto

**Adatta per:** portafinestra

**Bottoncino:** sì

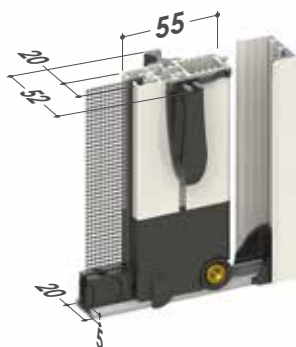
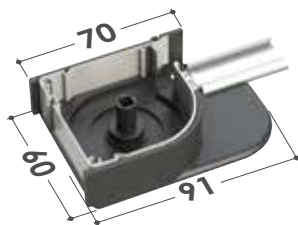
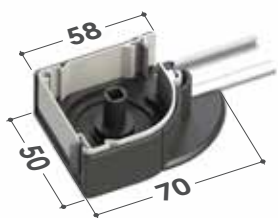
**Rete:** in fibra di vetro di serie, viene fornita saldata e rivettata ai bordi, oppure rete a strisce

**Viene fornita:** su misura

**Note:** guida bassa dallo spessore di soli 5 mm, facilmente asportabile per la pulizia. La rete è facilmente ricollocabile in caso di fuoriuscita. Guida superiore telescopica, per l'installazione in vani non perfettamente in squadro

**Opzionali:** maniglia incassata

## PHANTOM PLUS 45/55

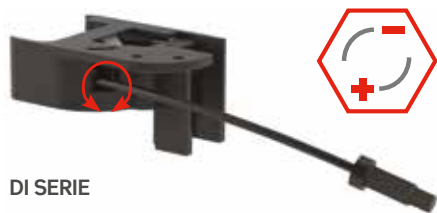


## PHANTOM PLUS 45/55 DOPPIA



Il paletto centrale viene fornito di serie. Per altezze superiori a 2300 mm il paletto prolungato superiore è di serie.

### FUNZIONI SPECIALI E OPZIONI



E' possibile intervenire nella regolazione del caricamento molla interna, agendo sull'apposito foro presente nella testata e servendosi del chiavino in dotazione.

DI SERIE

Regolazione esterna del carico molla

OPZIONALE

MANIGLIA  
ESTERNA  
RIBASSATA

Favorisce l'installazione anche in spazi più ridotti.



OPZIONALE

MANIGLIA  
ESTERNA  
INCASSATA

Viene installata sul lato esterno. Richiedere ulteriori dettagli in fase d'ordine.



OPZIONALE

GUIDA  
INCLINATA

Guida bassa inclinata utile per migliorare l'aderenza e la scorrevolezza della zanzariera in caso di piani inclinati.



### MISURE CONSIGLIATE (mm)

Cass.	Larghezza (min / max)	Altezza (min / max)
45	- / 1500	1500 / 2700 <sup>(*)</sup>
55	- / 1700	1500 / 2700 <sup>(*)</sup>
45 doppia	- / 3000	1500 / 2700 <sup>(*)</sup>
55 doppia	- / 3400	1500 / 2700 <sup>(*)</sup>

(\*) L'altezza deve essere superiore alla larghezza di almeno 200 mm (per anta, nella versione doppia).

Per necessità di prodotti dalle dimensioni prossime ai limiti consigliati, si prega di contattare l'azienda prima di sottoporre un ordine.

### COME ORDINARE

Formulare l'ordine indicando sempre le dimensioni del cassonetto e la tipologia di misura, tenendo presente quanto segue:

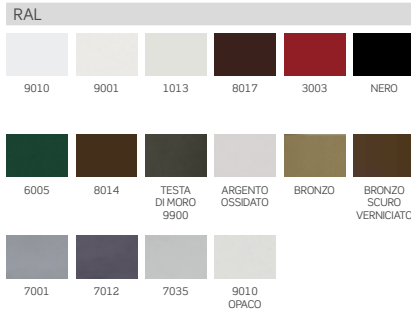
- **misura LUCE**, la zanzariera verrà fornita 3 mm in meno rispetto alla misura del vano.
- **misura FINITA**, la zanzariera verrà fornita con le stesse misure ordinate.

In mancanza di dati in merito verrà utilizzata in automatico la misura luce e cassonetto da 55 mm.

Ove non richiesto diversamente, il cassonetto viene predisposto per l'installazione a sinistra (vista interna).

Nella **versione con doppio cassonetto**: la zanzariera viene predisposta con apertura centrale, l'anta semifissa viene predisposta a sx (vista interna) ed il cassonetto da 55 mm. Su richiesta il fermo può essere decentrato. In tal caso indicare sempre la larghezza dell'anta semifissa.

## TINTE DISPONIBILI



## ACCESSORI

SE= DI SERIE / OP= OPZIONALE

### MODELLO



PHANTOM PLUS 45	OP	OP	OP	OP	SE	SE	OP
PHANTOM PLUS 55	OP	OP	OP		SE	SE	OP
PHANTOM PLUS 45 DOPPIA	OP	OP	OP	OP		SE	
PHANTOM PLUS 55 DOPPIA	OP	OP	OP			SE	



# PHANTOMATIK

Zanzariera a scorrimento laterale con guida inferiore bassa, guida superiore telescopica e chiusura automatica



PHANTOMATIK 45

**Scorrimento:** laterale

**Avvolgimento:** a molla

**Sistema di apertura:** manuale, con richiusura automatica

**Cassonetto:** arrotondato da 45

**Adatta per:** portafinestra

**Bottoncino:** sì

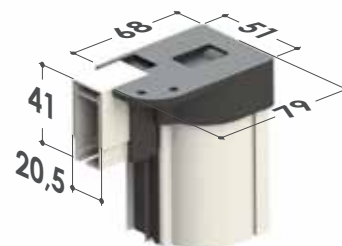
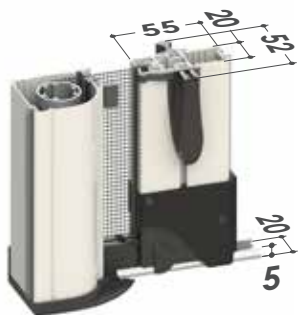
**Rete:** in fibra di vetro di serie, viene fornita saldata e rivettata ai bordi, oppure rete a strisce

**Viene fornita:** su misura

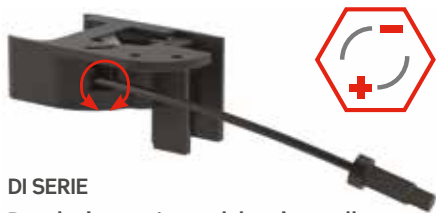
**Note:** guida bassa dallo spessore di soli 5 mm. La rete è facilmente ricollocabile in caso di fuoriuscita. Guida superiore telescopica, per l'installazione in vani non perfettamente in quadro

scorrimento laterale

## PHANTOMATIK 45



## FUNZIONI SPECIALI E OPZIONI



### DI SERIE

#### Regolazione esterna del carico molla

E' possibile intervenire nella regolazione del caricamento molla interna, agendo sull'apposito foro presente nella testata e servendosi del chiavino in dotazione.

### OPZIONALE

#### GUIDA INCLINATA

Guida bassa inclinata utile per migliorare l'aderenza e la scorrevolezza della zanzariera in caso di piani inclinati.



## MISURE CONSIGLIATE (mm)

Cass.	Larghezza (min / max)	Altezza (min / max)
45	- / 1500	1500 / 2700

(\*) L'altezza deve essere superiore alla larghezza di almeno 200 mm.

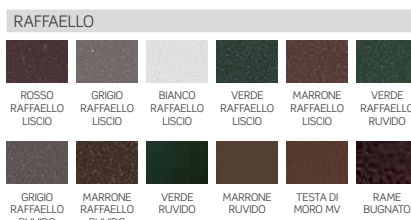
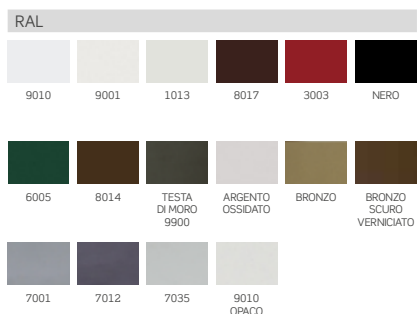
Per necessità di prodotti dalle dimensioni prossime ai limiti consigliati, si prega di contattare l'azienda prima di sottoporre un ordine.

## COME ORDINARE

Formulare l'ordine indicando sempre la tipologia di misura, tenendo presente quanto segue:

- **misura LUCE**, la zanzariera verrà fornita 3 mm in meno rispetto alla misura del vano.
  - **misura FINITA**, la zanzariera verrà fornita con le stesse misure ordinate.
- Ove non richiesto diversamente, il cassonetto viene predisposto per l'installazione a sinistra (vista interna).

## TINTE DISPONIBILI



## ACCESSORI

SE= DI SERIE / OP= OPZIONALE

### MODELLO

PHANTOMATIK	OP	OP	OP	OP	SE	SE
-------------	----	----	----	----	----	----



# SNAKE

Zanzariera a scorrimento laterale con guida inferiore bassa e senza bottoncini



SNAKE 32/42  
SNAKE 32/42 DOPPIA

SNAKE 32/42 IN KIT  
SNAKE PLUS 32/42

**Scorrimento:** laterale

**Avvolgimento:** a molla

**Sistema di apertura:** a magnete (versioni 32/42 e doppie) o con gancio (solo versione Plus)

**Cassonetto:** arrotondato da 32/42, disponibile anche in versione doppio cassonetto

**Adatta per:** portafinestra

**Bottoncino:** no

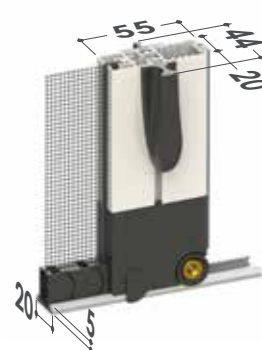
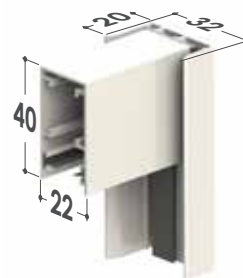
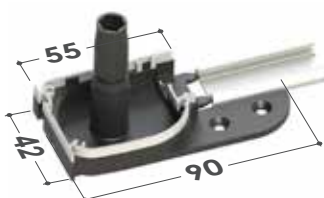
**Rete:** in fibra di vetro di serie. Al posto della rete si può richiedere l'inserimento di rete a strisce

**Viene fornita:** su misura, in kit

**Note:** guida bassa dallo spessore di soli 5 mm, facilmente asportabile per la pulizia. La rete è facilmente ricollocabile in caso di fuoriuscita

**Opzionali:** paletto centrale prolungato (per le versioni a doppio cassonetto), maniglietta incassata

32/42

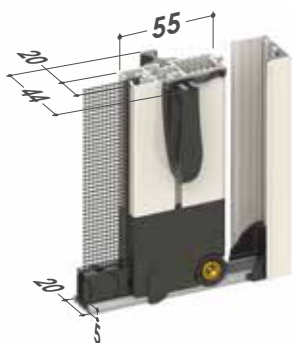


32/42 DOPPIA



Il paletto centrale viene fornito di serie, con prolunga nella parte superiore.

SNAKE PLUS 32/42



FUNZIONI SPECIALI E OPZIONI

MANIGLIA ESTERNA RIBASSATA

**DI SERIE**  
(solo per versioni con cassetto da 32)

Favorisce l'installazione anche in spazi più ridotti.



MANIGLIA INCASSATA

**OPZIONALE**

Viene installata sul lato esterno.  
Richiedere ulteriori dettagli in fase d'ordine.



## MISURE CONSIGLIATE (mm)

Cass.	Larghezza (min / max)	Altezza (min / max)
32	- / 1400	1000 / 2400 <sup>(*)</sup>
42	- / 1500	1000 / 2500 <sup>(*)</sup>

(\*) L'altezza deve essere superiore alla larghezza di almeno 200 mm (per anta, nella versione doppia).

Per necessità di prodotti dalle dimensioni prossime ai limiti consigliati, si prega di contattare l'azienda prima di sottoporre un ordine.

## COME ORDINARE

Formulare l'ordine indicando sempre le dimensioni del cassonetto e la tipologia di misura, tenendo presente quanto segue:

- **misura LUCE**, la zanzariera verrà fornita 3 mm in meno rispetto alla misura del vano.
- **misura FINITA**, la zanzariera verrà fornita con le stesse misure ordinate.

In mancanza di dati in merito verrà utilizzata in automatico la misura luce e cassonetto da 42 mm.

Ove non richiesto diversamente, il cassonetto viene predisposto per l'installazione a sinistra (vista interna).

## ACCESSORI

SE= DI SERIE / OP= OPZIONALE

MODELLO	BETTER VUE	SUNOX	Sistema SOFT	CLIPS	APPLICAZIONE FRONTALE	OPZIONE 1	OPZIONE 2
SNAKE 32	OP	OP		SE	OP	OP	OP
SNAKE 42	OP	OP	OP	SE	OP	OP	OP
SNAKE 32 PLUS	OP	OP		SE	OP	SE	OP
SNAKE 42 PLUS	OP	OP		SE	OP	SE	OP
SNAKE 32 DOPPIA	OP	OP		SE	OP		
SNAKE 42 DOPPIA	OP	OP	OP	SE	OP		

## TINTE DISPONIBILI

N.B. Le tinte descritte in colore rosso sono disponibili anche in kit.

RAL					
9010	9001	1013	8017	3003	NERO
6005	8014	TESTA DI MORO 9900	ARGENTO OSSIDATO	BRONZO	BRONZO SCURO VERNICIATO

RAFFAELLO				
GRIGIO RAFFAELLO LISCIO	VERDE RAFFAELLO LISCIO	MARRONE RAFFAELLO LISCIO	VERDE RUVIDO	MARRONE RUVIDO

LEGNO					
ROVERE NATURAL	CILIEGIO NATURAL	NOCE MEDIO NATURAL	NOCE SCURO NATURAL	NOCE 5 SCURO RUVIDO	NOCE 100
NOCE 100 RUVIDO	RENOLIT CHIARO	RENOLIT SCURO	PINO 1	CILIEGIO CON FIAMMA	CILIEGIO C/FIAMMA RUVIDO

# LINDAPLUS



Zanzariera modulare a scorrimento laterale  
con guida inferiore bassa e senza bottoncini



**Scorrimento:** laterale, si arresta manualmente in qualsiasi punto, configurabile con una o più ante

**Avvolgimento:** a molla

**Sistema di apertura:** a magnete

**Sistema di attacco:** a baionetta

**Adatta per:** portafinestra

**Bottoncino:** no

**Rete:** in fibra di vetro di serie o a strisce

**Viene fornita:** su misura, in kit (per info, contattare l'azienda)

**Note:** componentistica totalmente rinnovata in alcuni dei suoi principali elementi, con l'introduzione di un sistema brevettato che garantisce un miglioramento generale nell'utilizzo del prodotto e massima efficacia di funzionamento. Attacco a baionetta per la parte fissa.

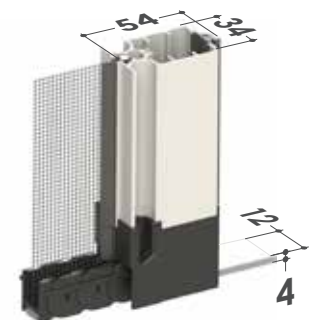
Guida bassa dallo spessore di soli 4 mm. La rete è facilmente ricollocabile in caso di fuoriuscita. E' possibile applicare più ante, fino ad una larghezza massima complessiva di 6 metri.

**Opzionale:** maniglietta pieghevole

## LINDAPLUS



Attacco  
a baionetta



Lamina  
superiore

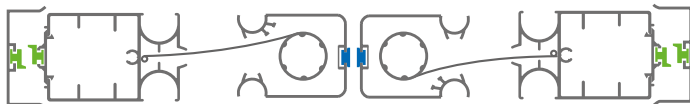


## SCHEMI DI ACCOPPIAMENTO DELLE ANTE

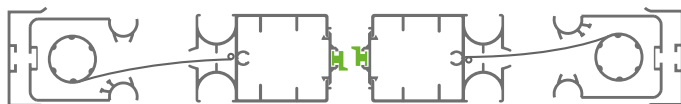
ANTA SINGOLA



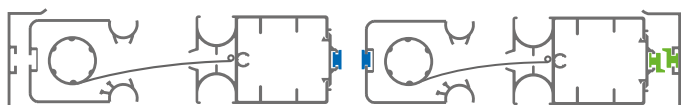
ANTA DOPPIA CON APERTURA BILATERALE



ANTA DOPPIA CON CHIUSURA AL CENTRO



ANTA DOPPIA A SEGUIRE



ANTA TRIPLA



ANTA TRIPLA A SEGUIRE



MAGNETE DIS. 7



MAGNETE DIS. 38



## MISURE CONSIGLIATE (mm)

	Larghezza (min / max)	Altezza (min / max)
Per anta	- / 1500	1500 / 2500

L'altezza deve essere superiore alla larghezza di almeno 200 mm per anta.

Per necessità di prodotti dalle dimensioni prossime ai limiti consigliati, si prega di contattare l'azienda prima di sottoporre un ordine.

## COME ORDINARE

Formulare l'ordine indicando sempre la tipologia di misura, tenendo presente quanto segue:

- **misura LUCE**, la zanzariera verrà fornita 3 mm in meno rispetto alla misura del vano.
- **misura FINITA**, la zanzariera verrà fornita con le stesse misure ordinate.

## ACCESSORI

SE= DI SERIE / OP= OPZIONALE

### MODELLO

LINDAPLUS	OP	OP	OP
-----------	----	----	----



## TINTE DISPONIBILI

N.B. Le tinte descritte in colore rosso sono disponibili anche in kit.

<b>RAL</b> 						<b>RAFFAELLO</b> 						<b>LEGNO</b> 				
----------------	--	--	--	--	--	----------------------	--	--	--	--	--	------------------	--	--	--	--

# SOFFY

Zanzariera a scorrimento laterale con rete plissettata e guida inferiore bassa



**Scorrimento:** laterale, si arresta manualmente in qualsiasi punto, configurabile con una o più ante reversibili (fino a 4), che consentono l'inversione del senso di scorrimento in base alle esigenze

**Avvolgimento:** rete plissettata

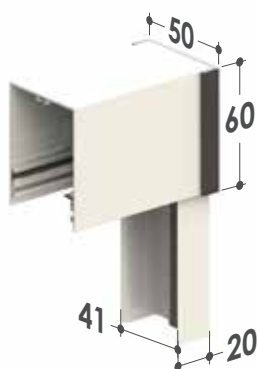
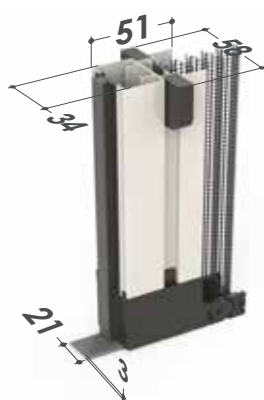
**Sistema di apertura:** a magnete

**Adatta per:** portafinestra

**Rete:** in fibra poliestere nera di serie, disponibile anche con telo grigio  
**Viene fornita:** su misura

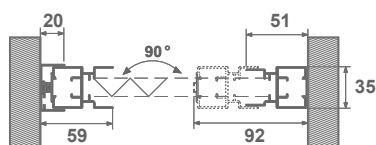
**Note:** la guida a pavimento ha uno spessore ridotto, per consentire un attraversamento in completa sicurezza anche per i bambini ed i portatori di handicap

## SOFFY

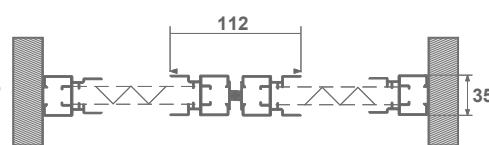


## SCHEMI DI ACCOPPIAMENTO DELLE ANTE

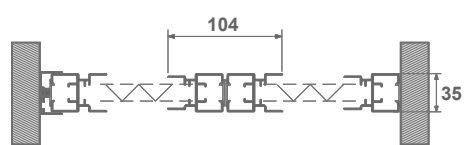
SEZIONE ORIZZONTALE 1 ANTA



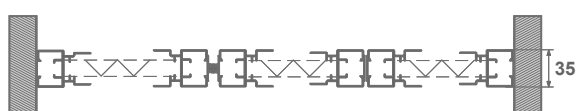
SEZIONE ORIZZONTALE 2 ANTE



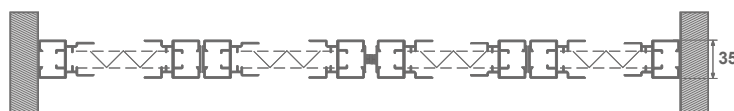
SEZIONE ORIZZONTALE 2 ANTE A SEGUIRE



SEZIONE ORIZZONTALE 3 ANTE



SEZIONE ORIZZONTALE 4 ANTE



## MISURE CONSIGLIATE (mm)

	Larghezza (min / max)	Altezza (min / max)
Per modulo	700 / 1600	1600 / 2670

L'altezza deve essere superiore alla larghezza di almeno 200 mm per modulo.  
Disponibile in H 3000 solo con rete nera.

Per necessità di prodotti dalle dimensioni prossime ai limiti consigliati, si prega di contattare l'azienda prima di sottoporre un ordine.

## ACCESSORI

SE= DI SERIE / OP= OPZIONALE

### MODELLO



SOFFY

SE

OP

## TINTE DISPONIBILI

### RAL



9010 9001 1013 8017 3003 NERO



6005 8014 TESTA DI MORO 9900 ARGENTO OSSIDATO BRONZO BRONZO SCURO VERNICIATO

### RAFFAELLO



ROSSO RAFFAELLO LISCIO GRIGIO RAFFAELLO LISCIO BIANCO RAFFAELLO LISCIO VERDE RAFFAELLO LISCIO MARRONE RAFFAELLO LISCIO VERDE RAFFAELLO RUVIDO



GRIGIO RAFFAELLO RUVIDO MARRONE RAFFAELLO RUVIDO VERDE RUVIDO MARRONE RUVIDO TESTA DI MORO MV

### LEGNO



ROVERE NATURAL CILIEGIO NATURAL NOCE MEDIO NATURAL NOCE SCURO NATURAL NOCE 5 SCURO RUVIDO NOCE 100



NOCE 100 RUVIDO RENOLIT CHIARO RENOLIT SCURO PINO 1 CILIEGIO CON FIAMMA CILIEGIO C/FIAMMA RUVIDO

# MINIMA

Zanzariera a scorrimento laterale con rete plissettata e guida inferiore bassa



MINIMA  
MINIMA DOPPIA/REVERSIBILE  
MINIMA ATTACCO FRONTALE  
MINIMA IN KIT  
MINIMA UP

**Scorrimento:** laterale, si arresta manualmente in qualsiasi punto, è disponibile con una, due ante o reversibile, che consente l'inversione del senso di scorrimento in base alle esigenze

**Avvolgimento:** rete plissettata

**Sistema di apertura:** con barra-maniglia ad aggancio laterale magnetico

**Adatta per:** portafinestra

**Reti:** in polipropilene nera, disponibile anche con telo grigio o colorato

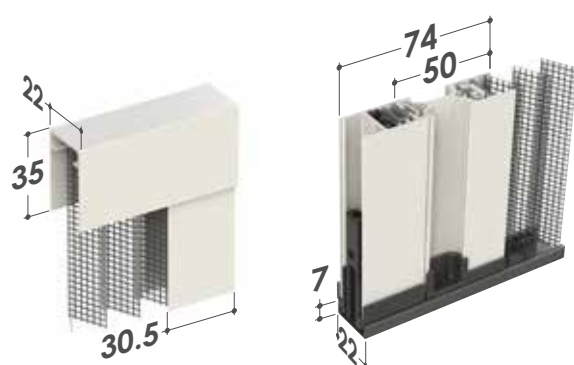
**Viene fornita:** su misura ed in kit

**Note:** profondità di 22 mm. Barra maniglia inserita a pressione nella guida inferiore, per una estrema stabilità durante l'azionamento e la massima fluidità nello scorrimento.

La guida inferiore è alta solo 7 mm ed è provvista di asole per il drenaggio dell'acqua, che ne evitano il fastidioso deposito.

L'installazione è veloce, con il minimo sforzo e pochissimi fori: il profilo laterale aderisce alla parete agganciandosi alla guida inferiore tramite un attacco a baionetta

## STANDARD



DOPPIA / REVERSIBILE



PROFILO ATTACCO FRONTALE

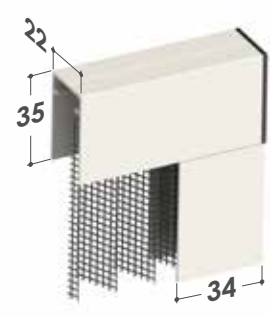


Profilo applicazione frontale

Per ordini relativi al PROFILO ATTACCO FRONTALE, consultare preventivamente pag. 138 del catalogo.

MINIMA UP

NEW!



Per ordini relativi alla MINIMA UP, consultare preventivamente pag. 137 del catalogo.

## FUNZIONI SPECIALI



Clips per il fissaggio a muro

## MINIMA IN KIT

Richiedi il listino prezzi per conoscere l'elenco dei componenti e degli accessori disponibili per la vendita in kit.

## MISURE CONSIGLIATE (mm)

Larghezza (min / max)	Altezza (min / max)
PER MODULO	
- / 3000	- / 3000 (Rete nera)
	- / 2600 (Rete grigia/colorata)

Per necessità di prodotti dalle dimensioni prossime ai limiti consigliati, si prega di contattare l'azienda prima di sottoporre un ordine.

## ACCESSORI

SE= DI SERIE / OP= OPZIONALE

MODELLO		
MINIMA	SE	OP
MINIMA UP	SE	SE

## TELI E TESSUTI DISPONIBILI

RETE	OSCURANTE 80%
NERO	GRIGIO
GRIGIO	ROSSO
AVORIO	
AVORIO DECORATO	
ARANCIO	
BLU	
NOCCIOLA	
RETE ANTIPOLLINE NERO	
NERO METALLIZATO	

## TINTE DISPONIBILI

RAL					
9010	9001	1013	8017	3003	NERO
6005	8014	TESTA DI MORO 9900	ARGENTO OSSIDATO	BRONZO	BRONZO SCURO VERNICIATO

RAFFAELLO					
ROSSO RAFFAELLO LISCIO	GRIGIO RAFFAELLO LISCIO	BIANCO RAFFAELLO LISCIO	VERDE RAFFAELLO LISCIO	MARRONE RAFFAELLO LISCIO	VERDE RAFFAELLO RUVIDO
GRIGIO RAFFAELLO RUVIDO	MARRONE RAFFAELLO RUVIDO	VERDE RAFFAELLO RUVIDO	MARRONE RAFFAELLO RUVIDO	TESTA DI MORO MV	

LEGNO					
ROVERE NATURAL	CILIEGIO NATURAL	NOCE MEDIO NATURAL	NOCE SCURO NATURAL	NOCE 5 SCURO RUVIDO	NOCE 100
NOCE 100 RUVIDO	RENOLIT CHIARO	RENOLIT SCURO	PINO 1	CILIEGIO CON FIAMMA	CILIEGIO C/FIAMMA RUVIDO

N.B. Le stesse tinte sono disponibili anche in kit.

---

# 4.

---

## anta/fisso scorrevole pannello

- 74 ANTAREX
- 76 LIBRA
- 78 ALBA
- 80 SCORRI
- 82 PRATIK
- 85 SLIDE

# ANTAREX

Zanzariera ad anta battente



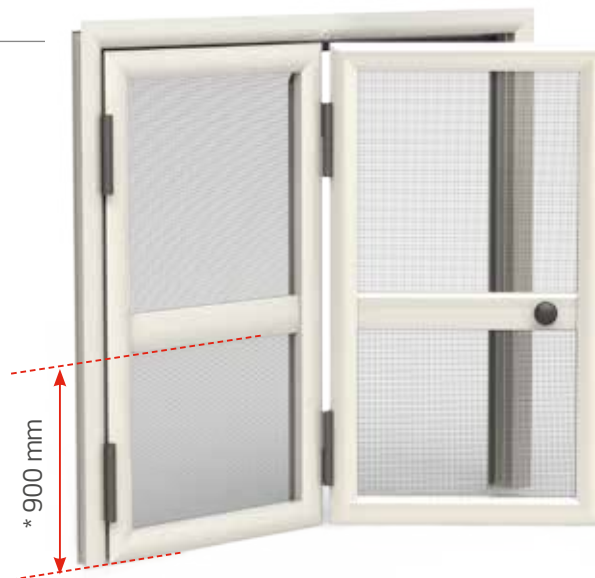
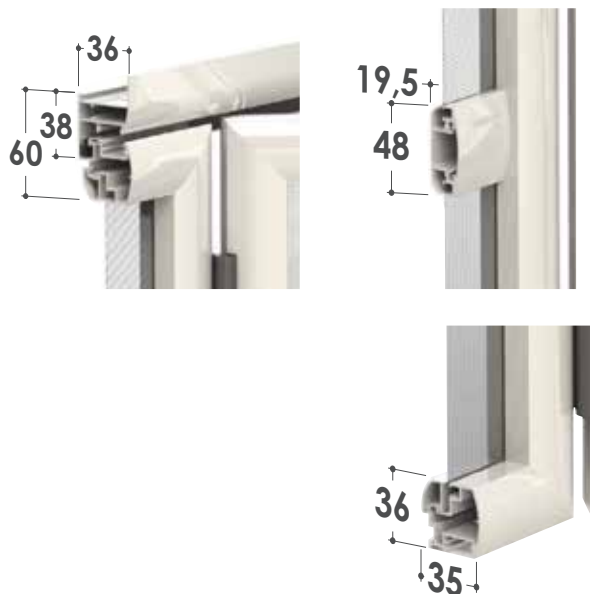
- ANTAREX
- ANTAREX SALOON
- ANTAREX CON MOLLA DI RITORNO

**Sistema di apertura:** ad anta battente magnetica, con pomello  
**Adatta per:** portafinestra e finestra  
**Rete:** in alluminio brunita di serie (argento opzionale), può essere richiesta anche in fibra di vetro o acciaio inox, Tuffscreen™, PetScreen. Per installazioni in zone esposte a salsedine, si sconsiglia l'utilizzo di rete in alluminio o acciaio inox  
**Viene fornita:** su misura  
**Note:** assenza di profili a pavimento. E' possibile realizzarla in diver-

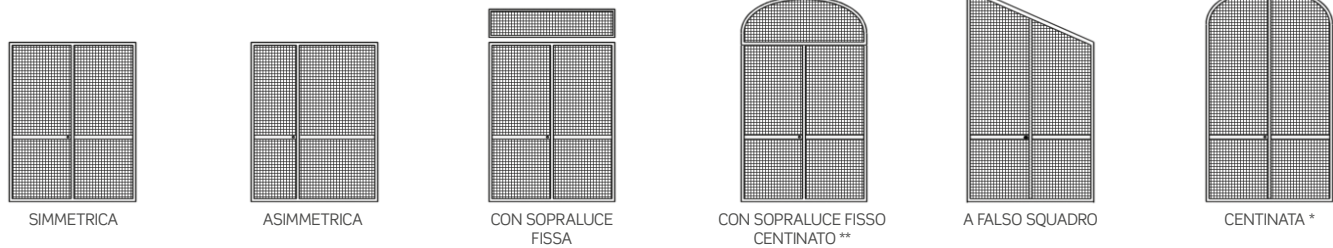
se soluzioni e forme, ad una, due, tre o quattro ante. La robustezza della struttura garantisce versatilità d'impiego e permette l'applicazione sulle ante di materiali come la bachelite, il policarbonato o una lamiera in alluminio, fino a realizzare vere e proprie chiusure. L'Antarex può essere richiesta con cerniere a "saloon" oppure con cerniere a "molla di ritorno"

**Opzionale:** sportello "catflap" (gattaiola), per il passaggio di piccoli animali domestici

## ANTAREX



## TIPOLOGIA ANTE



\* Per richieste di ante centinate, inviare dima.  
 \*\* N.B.: Per le centine del sopra-luce fisso, viene usato il profilo della zanzariera Scori.

## TIPOLOGIA MOLLE



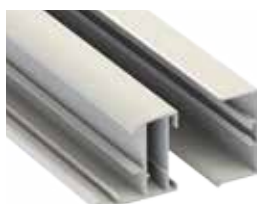
## FUNZIONI E OPZIONI

### DI SERIE

- Rete in alluminio brunita
- Telaio a "Z"
- Altezza della base del traverso 900 mm dalla base dell'anta \*
- Riscontro per paletto (ZPF21X) per ante multiple
- Registro di regolazione

### SU RICHIESTA

- Profilo compensatore
- Rete in alluminio argento
- Rete in fibra di vetro
- Rete in acciaio inox
- Tuffscreen™
- PetScreen
- Bachelite
- Policarbonato
- Lamiera in alluminio
- Telaio ad "L"
- Altezza del traverso a scelta



Profilo compensatore ZAP02F + ZAT01X

### Cat-Flap (gattaiola)

Sportellino per piccoli animali con rete Pet-Screen. Disponibile su richiesta, consultare il listino prezzi.



## MISURE CONSIGLIATE (mm)

	Larghezza (min / max)	Altezza (min / max)
Per anta	380 / 1200	- / 2500

Per necessità di prodotti dalle dimensioni prossime ai limiti consigliati, si prega di contattare l'azienda prima di sottoporre un ordine.

## COME ORDINARE

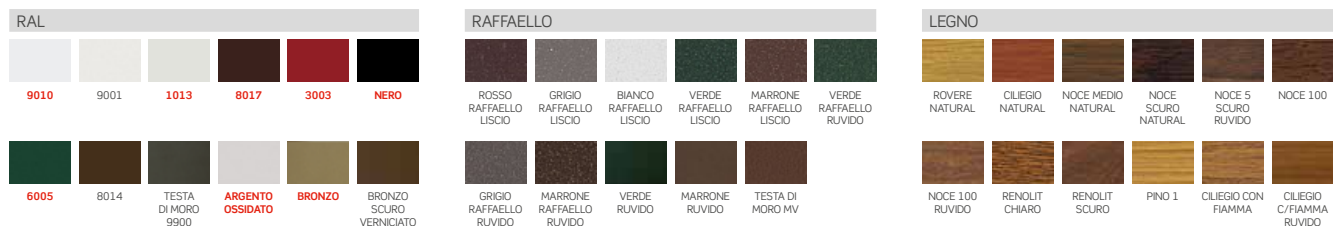
Formulare l'ordine indicando sempre la tipologia di misura, tenendo presente quanto segue:

- **misura LUCE**, la zanzariera verrà fornita 2 mm in meno rispetto alla misura del vano.
- **misura FINITA**, la zanzariera verrà fornita con le stesse misure ordinate.

In mancanza di dati in merito verrà utilizzata in automatico la misura luce e la base del traverso sarà posizionata a 900 mm dalla base dell'anta (rispetto alla base del traverso).

## TINTE DISPONIBILI

N.B. Le tinte descritte in colore rosso sono disponibili anche per le cerniere.



### \* Nota bene:

- per le cerniere di tipo "saloon" o con molla di ritorno, la tinta disponibile è solo nera.
- le cerniere di modelli ordinati di un colore dove non è presente la tinta, saranno fornite di colore nero.

## ACCESSORI

SE= DI SERIE / OP= OPZIONALE

### MODELLO

ANTAREX



sunox



OP

OP

OP

# LIBRA

Zanzariera ad anta battente con impacchettamento a libro



**Sistema di apertura:** ad anta battente magnetica ed impacchettamento delle ante a libro, con pomello

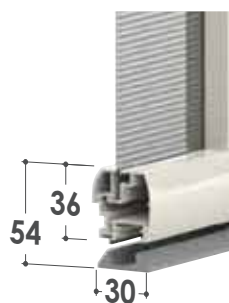
**Adatta per:** grandi dimensioni

**Rete:** in alluminio brunita di serie (argento opzionale), può essere richiesta anche in fibra di vetro o acciaio inox, Tuffscreen™, Petscreen. Per installazioni in zone esposte a salsedine, si sconsiglia l'utilizzo di rete in alluminio o acciaio inox

**Viene fornita:** su misura

**Note:** un'efficace gestione nella protezione degli spazi più ampi, mediante l'utilizzo fino a 9 ante, per una chiusura massima di 6,30 metri, con svariate combinazioni di apertura, sia centrali che laterali. La robustezza della struttura garantisce versatilità d'impiego e permette l'applicazione sulle ante di materiali come la bachelite, il policarbonato o una lamiera in alluminio, fino a realizzare vere e proprie chiusure.

## LIBRA



## CARATTERISTICHE PRINCIPALI

- Ampiezza massima dell'anta consigliata: 800 mm
- Possibilità di combinazioni fino a 9 ante da 700 mm
- Configurazioni anche con apertura centrale
- Pomelli di apertura presenti ad ante alterne
- Cerniere in alluminio estruso
- Carrelli in acciaio dotati di cuscinetti in nylon, a garanzia di una grande fluidità nello scorrimento
- Guida inferiore argento

## MISURE CONSIGLIATE (mm)

per anta	Larghezza (min / max)	Altezza (min / max)
Rete in alluminio brunita		
Rete in alluminio argenteo		
Rete in fibra di vetro	380 / 1000	- / 2500
Rete Tuffscreen™		
Rete PetScreen		
Rete in acciaio inox		
.....		
Bachelite		
Policarbonato	380 / 800	- / 2500
Lamiera in alluminio		

Per necessità di prodotti dalle dimensioni prossime ai limiti consigliati, si prega di contattare l'azienda prima di sottoporre un ordine.

## VARIANTI E OPZIONI

### DI SERIE

- Catenaccioli intermedi
- Rete in alluminio brunita
- Telaio a "Z"
- Altezza della base del traverso 900 mm dalla base dell'anta \*
- Registro di regolazione

### SU RICHIESTA

- Profilo compensatore
- Rete in alluminio argenteo
- Rete in fibra di vetro
- Rete Tuffscreen™
- Rete PetScreen
- Rete in acciaio inox
- Bachelite
- Policarbonato
- Lamiera in alluminio
- Telaio ad "L"
- Altezza del traverso a scelta

## COME ORDINARE

Formulare l'ordine indicando sempre la tipologia di misura, tenendo presente quanto segue:

- **misura LUCE**, la zanzariera verrà fornita 2 mm in meno rispetto alla misura del vano.
- **misura FINITA**, la zanzariera verrà fornita con le stesse misure ordinate.

In mancanza di dati in merito verrà utilizzata in automatico la misura luce e la base del traverso sarà posizionata a 900 mm dalla base dell'anta (rispetto alla base del traverso).

## ACCESSORI

OP= OPZIONALE

### MODELLO



LIBRA	OP	OP
-------	----	----

## TINTE DISPONIBILI

RAL						RAFFAELLO						LEGNO					
9010	9001	1013	8017	3003	NERO	ROSSO RAFFAELLO LISCIO	GRIGIO RAFFAELLO LISCIO	BIANCO RAFFAELLO LISCIO	VERDE RAFFAELLO LISCIO	MARRONE RAFFAELLO LISCIO	VERDE RAFFAELLO RUVIDO	ROVERE NATURAL	CILIEGIO NATURAL	NOCE MEDIO NATURAL	NOCE SCURO NATURAL	NOCE 5 SCURO RUVIDO	NOCE 100
6005	8014	TESTA DI MORO 9900	ARGENTO OSSIDATO	BRONZO	BRONZO SCURO VERNICIATO	GRIGIO RAFFAELLO RUVIDO	MARRONE RAFFAELLO RUVIDO	VERDE RUVIDO	MARRONE RUVIDO	TESTA DI MORO MV		NOCE 100 RUVIDO	RENOLIT CHIARO	RENOLIT SCURO	PINO 1	CILIEGIO CON FIAMMA	CILIEGIO C/FIAMMA RUVIDO

# ALBA

Zanzariera a pannelli scorrevoli  
senza guida inferiore



**Scorrimento:** laterale

**Sistema di apertura:** ad anta scorrevole magnetica, con maniglia

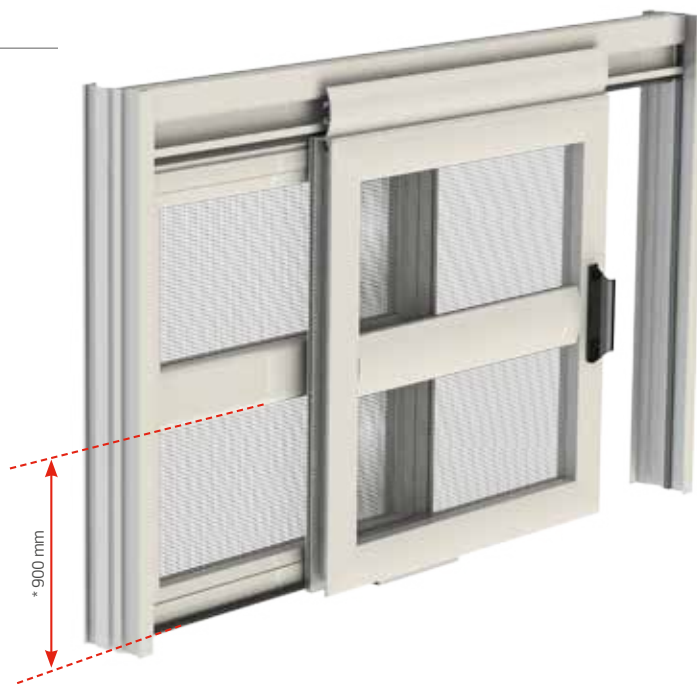
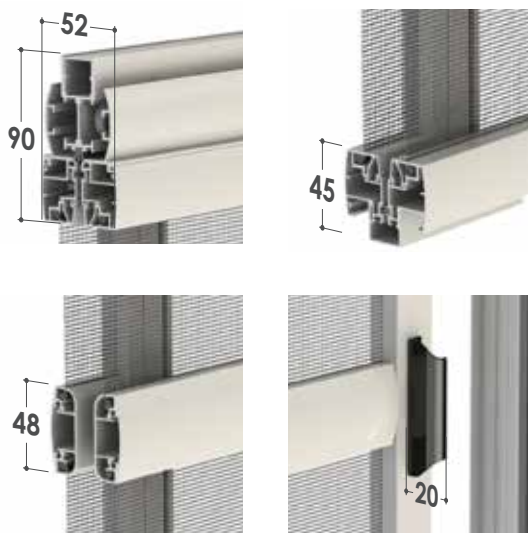
**Adatta per:** finestra e portafinestra

**Reti:** in alluminio brunita di serie (argento opzionale), ma può essere richiesta anche in fibra di vetro, acciaio inox, Tuffsreen™, PetScreen

**Viene fornita:** su misura

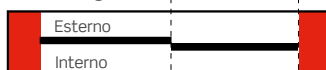
**Note:** assenza di guida a pavimento. La robustezza della struttura garantisce versatilità d'impiego e permette l'applicazione sulle ante di materiali come la bachelite, il policarbonato o una lamiera in alluminio, fino a realizzare vere e proprie chiusure

## ALBA

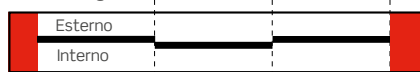


### TIPOLOGIA DELLE ANTE

2 ANTE - Larghezza



3 ANTE - Larghezza



4 ANTE - Larghezza



## VARIANTI E OPZIONI

### DI SERIE

- Rete in alluminio brunita
- Altezza della base del traverso a 900 mm dalla base dell'anta \*

### SU RICHIESTA

- Rete in alluminio chiara
- Rete in acciaio inox
- Rete in fibra di vetro
- Rete Tuffscreen™
- Rete PetScreen
- Pannelli in policarbonato
- Pannelli bachelite
- Lamiera in alluminio
- Altezza del traverso a scelta

## MISURE CONSIGLIATE (mm)

	Larghezza (min / max)	Altezza (min / max)
Per anta	380 / 1200	- / 2500

## ACCESSORI

SE= DI SERIE / OP= OPZIONALE

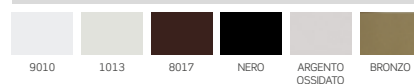
### MODELLO



ALBA	OP	OP
------	----	----

## TINTE DISPONIBILI

### RAL



### RAFFAELLO



GRIGIO RAFFAELLO LISCIO

### LEGNO



NOCE SCURO NATURAL

## COME ORDINARE

Formulare l'ordine indicando sempre la tipologia di misura, tenendo presente quanto segue:

- **misura LUCE**, la zanzariera verrà fornita 2 mm in meno rispetto alla misura del vano.
- **misura FINITA**, la zanzariera verrà fornita con le stesse misure ordinate.

In mancanza di dati in merito verrà utilizzata in automatico la misura luce e la base del traverso sarà posizionata a 900 mm dalla base dell'anta (rispetto alla base del traverso).

Per necessità di prodotti dalle dimensioni prossime ai limiti consigliati, si prega di contattare l'azienda prima di sottoporre un ordine.

# SCORRI

## Zanzariera a pannelli scorrevoli



LATERALE  
GHIGLIOTTINA

**Scorrimento:** verticale (a ghigliottina) o laterale

**Sistema di apertura:** ad anta scorrevole. E' possibile richiederla a due, tre o quattro ante, che scorrono su due o tre binari, con possibilità di usufruire a richiesta dei profili compensatori.

**Adatta per:** finestra e portafinestra

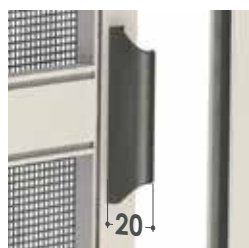
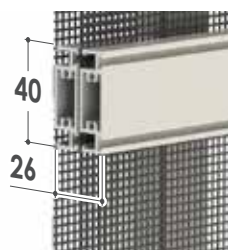
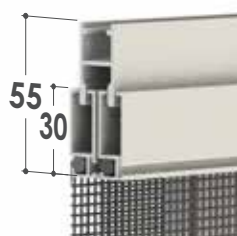
**Rete:** in alluminio brunita di serie (argento opzionale), ma può es-

sere richiesta anche in fibra di vetro, acciaio inox, Tuffscreen™, PetScreen. Per installazioni in zone esposte a salsedine, si sconsiglia l'utilizzo di rete in alluminio o acciaio inox

**Viene fornita:** su misura. Per altezze superiori a 150 cm il traverso è standard ed è fissato a 900 mm da terra (rispetto alla base del traverso) \*

**Opzionale:** maniglietta incassata

### SCORRI



### PROFILO RIBASSATO

La guida bassa è standard per altezze superiori a 1800 mm sui modelli laterali.

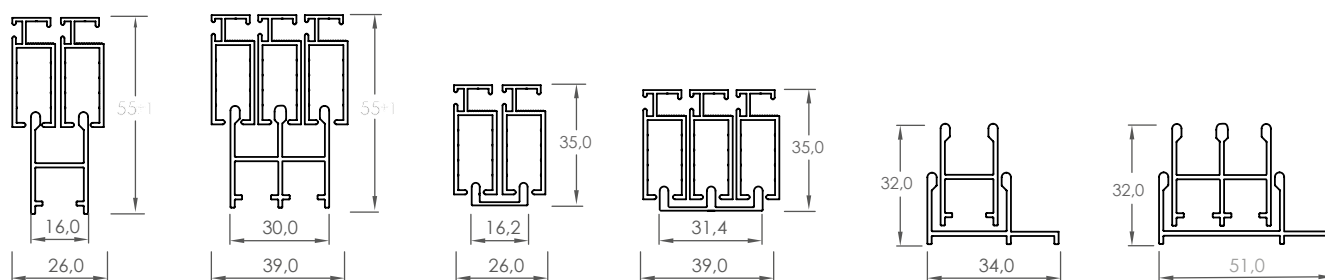
Per altezze inferiori viene implementata su richiesta.

Viene fornita in versione a 2 o 3 binari, a seconda del numero delle ante.

Il colore della guida inferiore è esclusivamente argento.



## ELEMENTI ACCOPPIATI



## MISURE CONSIGLIATE (mm)

Per pannello	Larghezza (min / max)	Altezza (min / max)
Scorr. laterale	350 / 1300	500 / 2200
Scorr. ghigliottina	350 / 800	500 / 1000

## COME ORDINARE

Formulare l'ordine indicando il tipo di misura:

- **misura LUCE**, la zanzariera verrà fornita 2 mm in meno rispetto alla misura del vano.
- **misura FINITA**, la zanzariera verrà fornita con le stesse misure ordinate.

## ACCESSORI

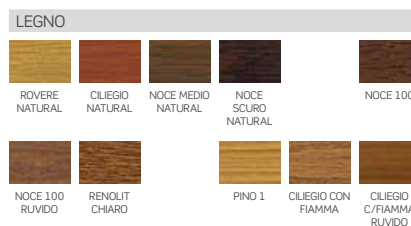
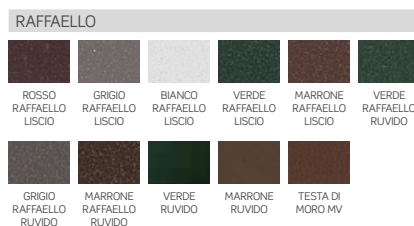
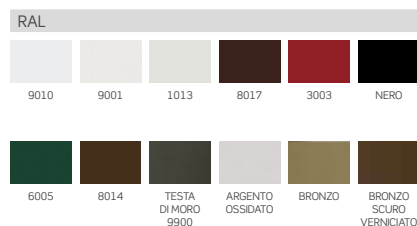
SE= DI SERIE / OP= OPZIONALE

### MODELLO



SCORRI	OP	OP
--------	----	----

## TINTE DISPONIBILI



# PRATIK

## Zanzariera a pannello fisso



ANGOLAZIONE VARIABILE    MAGNETICA  
CENTINATA                    PRATIK UP

**Tipologia:** pannello fisso, disponibile in diverse soluzioni e forme alternative al modello a 4 angoli retti

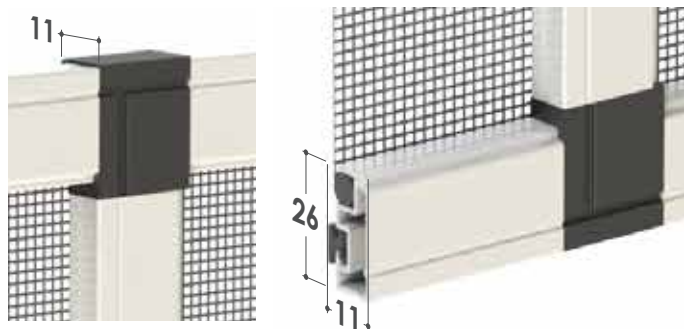
**Adatta per:** finestra

**Reti:** in fibra di serie ma può essere richiesta anche in alluminio, acciaio inox o Tuffscreen™. Per installazioni in zone esposte a salsedine, si sconsiglia l'utilizzo di reti in alluminio o acciaio inox

**Viene fornita:** su misura

**Note:** si fissa mediante attacchi a muro (di serie) o con magneti predisposti sugli angolari, con profilo magnetico perimetrale o utilizzando la coccinella per fissaggio frontale. La versione magnetica permette l'applicazione su finestra con protezione in ferro. Per le forme diverse dal modello a 4 angoli retti, è previsto l'utilizzo del profilo maggiorato, che può impiegare soltanto le coccinelle di fissaggio in alternativa alla foratura dei profili.

### PRATIK



### VARIANTI



Attacchi al muro



Attacchi magnetici



Profili magnetici

NEW PRATIK



Versione priva di squadrette a vista.



PRATIK UP

NEW!



ELEMENTI OPZIONALI

Disponibili in diverse dimensioni, in base alla tipologia dell'infisso.



8 mm - indicato per gli infissi in alluminio



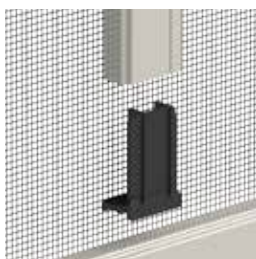
17 mm - indicato per gli infissi in PVC



ELEMENTI OPZIONALI (SOLO PRATIK)

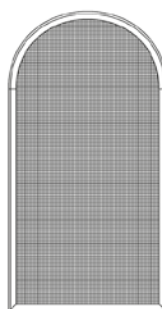


Coccinella per fissaggio frontale.

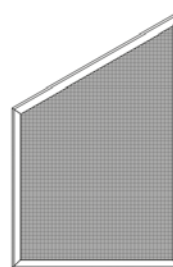


Giunto a "T" a scomparsa.

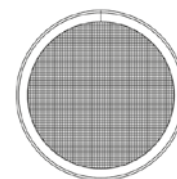
TIPOLOGIA ANTE



Centinata



Angolazione variabile



Oblò

## TINTE DISPONIBILI

N.B. Le tinte descritte in colore rosso sono disponibili anche come colorazioni per gli accessori, disponibili anche in colore grigio

RAL						RAFFAELLO						LEGNO					
9010	9001	1013	8017	3003	NERO	ROSSO RAFFAELLO LISCIO	GRIGIO RAFFAELLO LISCIO	BIANCO RAFFAELLO LISCIO	VERDE RAFFAELLO LISCIO	MARRONE RAFFAELLO LISCIO	VERDE RAFFAELLO RUVIDO	ROVERE NATURAL	CILIEGIO NATURAL	NOCE MEDIO NATURAL	NOCE SCURO NATURAL	NOCE 5 SCURO RUVIDO	NOCE 100
6005	8014	TESTA DI MORO 9900	ARGENTO OSSIDATO	BRONZO	BRONZO SCURO VERNICIATO	GRIGIO RAFFAELLO RUVIDO	MARRONE RAFFAELLO RUVIDO	VERDE RAFFAELLO RUVIDO	MARRONE RAFFAELLO RUVIDO	TESTA DI MORO MV		NOCE 100 RUVIDO	RENOLIT CHIARO	RENOLIT SCURO	PINO 1	CILIEGIO CON FIAMMA	CILIEGIO C/FIAMMA RUVIDO
7001	7035																

## MISURE CONSIGLIATE (mm)

Larghezza (min / max)	Altezza (min / max)
150 / 2500	150 / 2500

Per necessità di prodotti dalle dimensioni prossime ai limiti consigliati, si prega di contattare l'azienda prima di sottoporre un ordine.

Si prega di indicare in fase d'ordine il tipo di attacco richiesto. Per altezza superiore a 150 cm il traverso è standard. Per le varianti centinata ed oblò si richiede di inviare dima. **Se si ordina la Pratik con profilo maggiorato, per i colori disponibili si prega di fare riferimento al modello Scorri.**

## ACCESSORI

SE= DI SERIE / OP= OPZIONALE

### MODELLO



PRATIK	OP	OP
--------	----	----

# SLIDE

## Zanzariera a pannello fisso estensibile



SLIDE 50 x 75  
SLIDE 75 x 100

**Tipologia:** pannello fisso ed estensibile

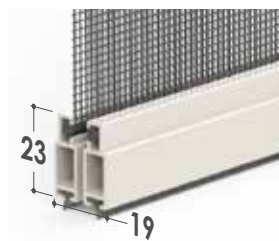
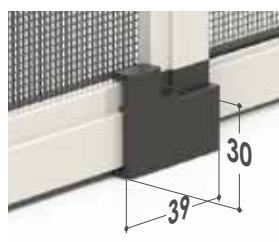
**Adatta per:** finestra e portafinestra

**Rete:** in fibra

**Viene fornita:** solo in 2 dimensioni: 50x75 e 75x100

**Note:** non comporta alcuna applicazione poiché si applica sotto le tapparelle inserendola nelle guide

### SLIDE

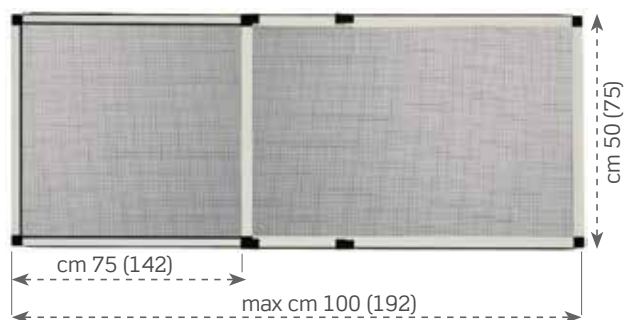


### TINTE DISPONIBILI



1013

### ESTENSIONI



---

5.

---

grandi  
dimensioni

87 SECURZIP

# SECURZIP

Zanzariera a scorrimento verticale, con rete avvolgibile ed azionamento ad argano, a motore o motore radiocomandato, dotata di bordi con cerniera sulla rete



SECURZIP 90 ARGANO/MOTORE

SECURZIP 106 ARGANO/MOTORE

**Sistema di apertura:** ad argano o motorizzata, controllabile anche con radiocomando

**Adatta per:** finestra e portafinestra (anche di larghezza ampia) soprattutto in zone molto ventilate

**Cassonetto:** da 90/106 mm, ispezionabile senza bisogno di rimuoverlo

**Reti:** dotata di cerniera zip, applicata alle estremità della rete, che garantisce massima tenuta e resistenza al vento, impedendo ogni fuoriuscita del telo lungo i profili laterali. Fornita in fibra di vetro oppure TuffScreen™, ad elevata solidità, le cui maglie ritornano nella

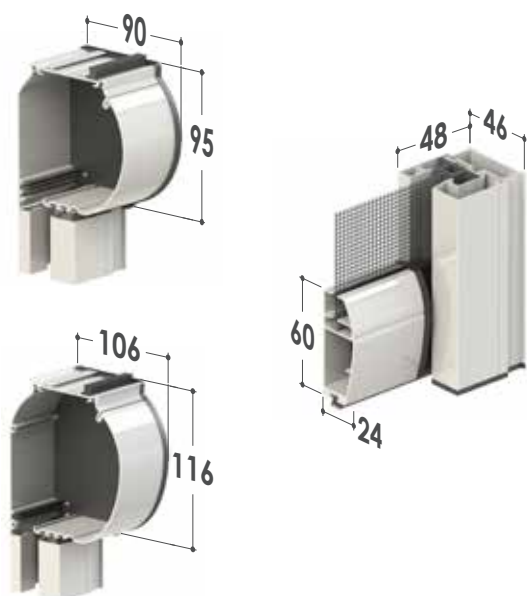
posizione corretta se subiscono piccole perforazioni. Possono essere utilizzate numerose tipologie di teli oscuranti, filtranti o il telo cristal

**Viene fornita:** su misura

**Note:** le guide laterali in alluminio sono a scatto, per una rapida applicazione ed ispezione della rete

**Opzionale:** kit attacco a parete (solo per cassonetto 106), tappo guida, adattatore in ottone per fissaggio autoportante, guide telescopiche. L'asta di azionamento nel modello ad argano ha un'altezza max di 180 cm

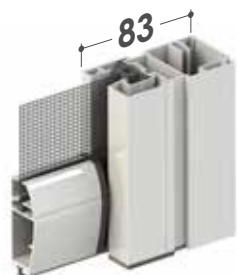
## SECURZIP 90/106



## FUNZIONI SPECIALI



Guide telescopiche



Guide a scatto ispezionabili.

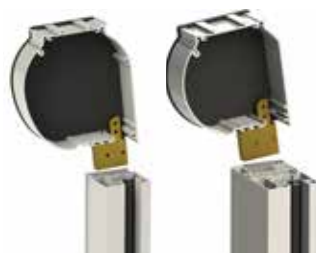
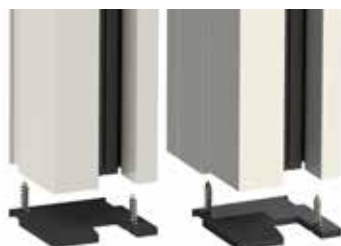
## OPZIONI

### VERSIONE AD ARGANO - ACCESSORI OPZIONALI

- Kit asole per il fissaggio frontale (solo per cassonetto 106)
- Adattatore in ottone per sistema di fissaggio autoportante

### VERSIONE MOTORIZZATA - ACCESSORI OPZIONALI:

- Supplemento motore con ricevitore radio integrato e relativo radiocomando ad 1 canale
- Radiocomando multicanale
- Kit asole per il fissaggio frontale (solo per cassonetto 106)
- Adattatore in ottone per sistema di fissaggio autoportante

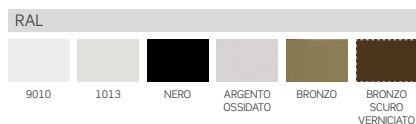


## COME ORDINARE

Per dimensioni ove è prevista la giunzione dei teli, la saldatura sarà effettuata in orizzontale.

Si prega di trasmettere sempre le misure finite e di utilizzare l'apposito modulo a fine catalogo oppure il modulo on line sul sito.

## TINTE DISPONIBILI



## MISURE CONSIGLIATE (mm)

Tipologia rete o telo	Larghezza max		Altezza max	
	cass. 90	cass. 106	cass. 90	cass. 106
Rete fibra	3200	4600	3000	3200
Rete Tuffscreen™	3200	4600	2800	2900
PVC oscurante	3200	4600	2800	2900
Screen 5500 Oscurante *	3200	4600	2500	2900
Screen 5500 *	3200	4600	2500	2900
Cristal *	3200	4600	2500	2900

\* ADATTO ANCHE PER ESTERNI

Per necessità di prodotti dalle dimensioni prossime ai limiti consigliati, si prega di contattare l'azienda prima di sottoporre un ordine.

## ACCESSORI

SE = DI SERIE OP = OPZIONALE

MODELLO



SECURZIP 90/106

OP

SE

---

6.

---

incasso  
verticale

- 90 CASPER VERTICALE
- 95 DUETTO
- 97 NEW COMODA VERTICALE
- 100 WIND INCAS VERTICALE

# CASPER VERTICALE

Zanzariera a scorrimento verticale e rete avvolgibile per installazione ad incasso



CASPER PLUS 50  
CASPER PLUS 50 CATENA  
CASPER 45/50 VERTICALE

CASPER 50 A CATENA  
CASPER 2 VERTICALE  
CASPER 3 VERTICALE



**Scorrimento:** verticale

**Avvolgimento:** a molla, a catena

**Sistema di apertura:** Casper Top con sistema PushUp; classico; con cricchetto; a catena (solo per Casper 50)

**Cassonetto:** squadrato da 45 o 50 mm

**Adatta per:** finestra

**Bottoncino:** sì

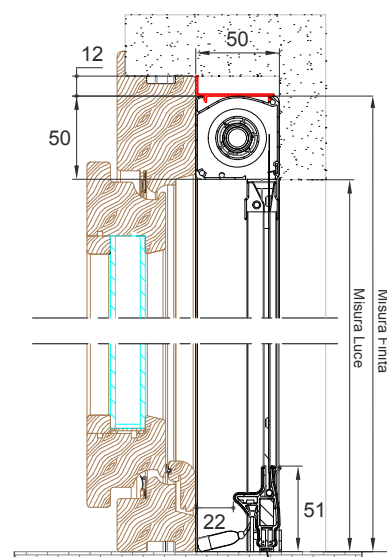
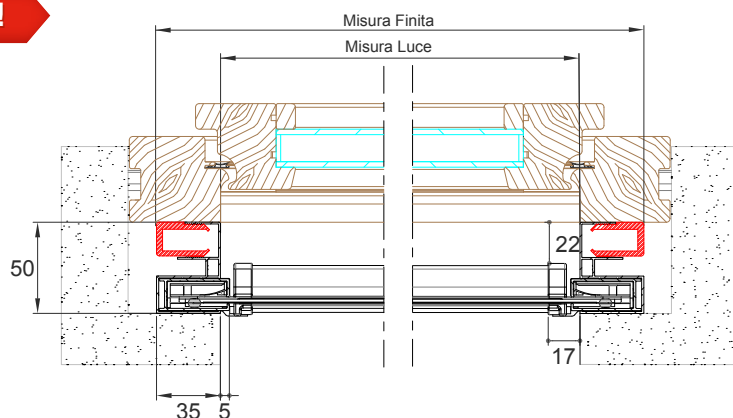
**Rete:** in fibra di vetro di serie, viene fornita saldata e rivettata ai bordi. Al posto della rete si può richiedere l'inserimento di teli oscuranti, filtranti e a strisce. **I teli oscuranti e filtranti sono per uso interno e vengono forniti senza bottoncini, da richiedere in fase d'ordine come opzione**

**Viene fornita:** su misura

**Note:** disponibile anche con guide 40x18 (Casper 2) e 35x50 (Casper 3), con predisposizione per listello in legno

## CASPER TOP 50 VERTICALE

NEW!



DI SERIE:



**Regolazione esterna del carico molla**

E' possibile intervenire nella regolazione del caricamento molla interna, agendo sull'apposito foro presente nella testata e servendosi del chiavino in dotazione.



**Sistema Soft: rallentamento nell'avvolgimento**

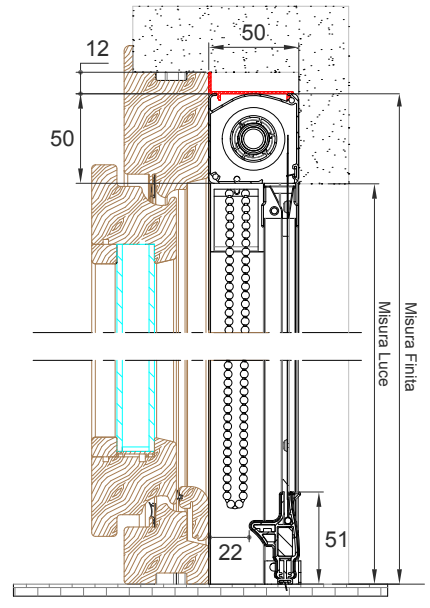
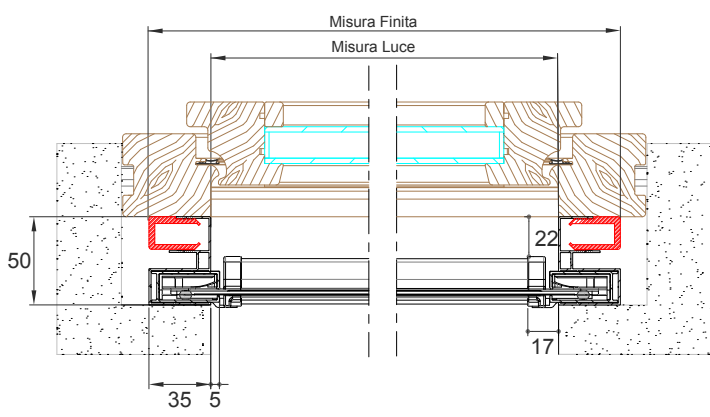
Il Sistema Soft ha la funzione di rallentare l'avvolgimento della rete nel cassonetto eliminando rumori fastidiosi.



**Sistema PUSH UP**

- Sistema di apertura "PUSH UP", a pressione verso il basso
- Guide telescopiche regolabili

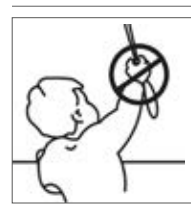
## CASPER PLUS 50 A CATENA



incasso verticale



Dettaglio invito catena

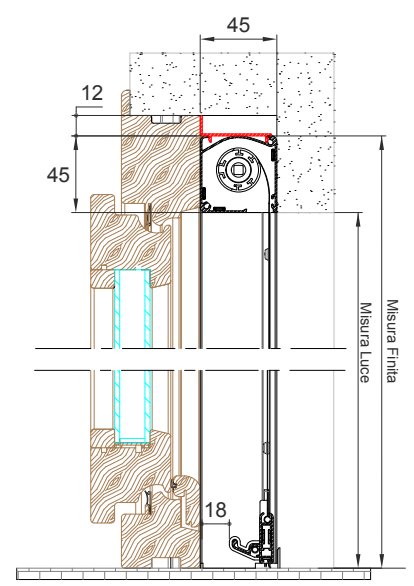
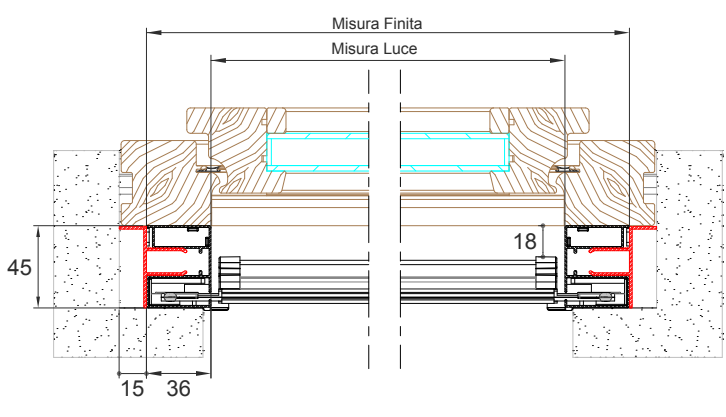


**TENDICATENA A MURO DI SERIE**  
 I nostri prodotti, installati **sia internamente che esternamente**, vengono dotati di dispositivo tendicatena quindi conformi alle prescrizioni delle norme europee EN 13120 (punti 8.2 e 15 relativi alla protezione dallo strangolamento), EN 16433: 2014 e EN 16434:2014.

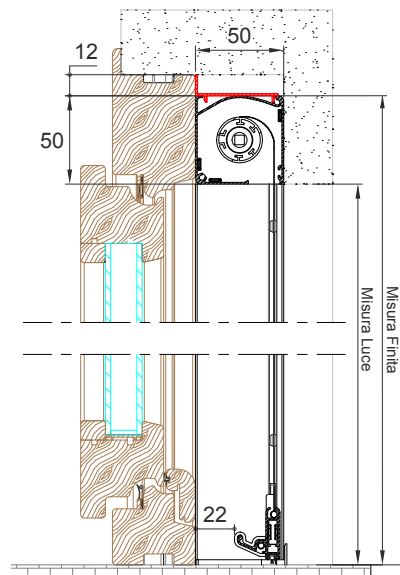
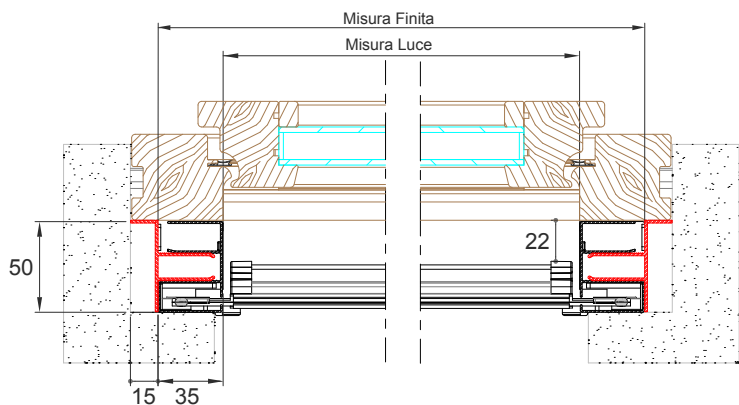
Esse infatti risultano conformi all'obbligo generale di sicurezza dei prodotti immessi sul mercato di cui alla direttiva 2001/95/CE del Parlamento europeo e del Consiglio.



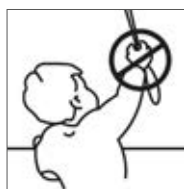
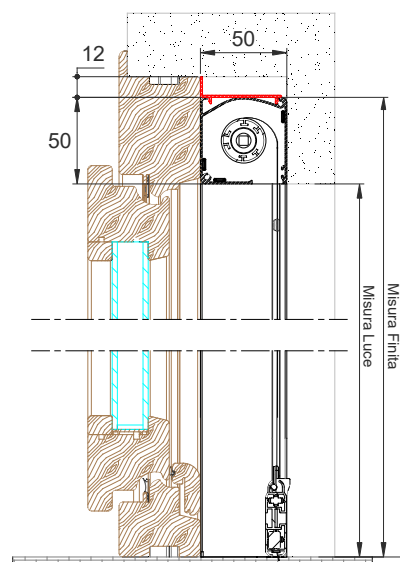
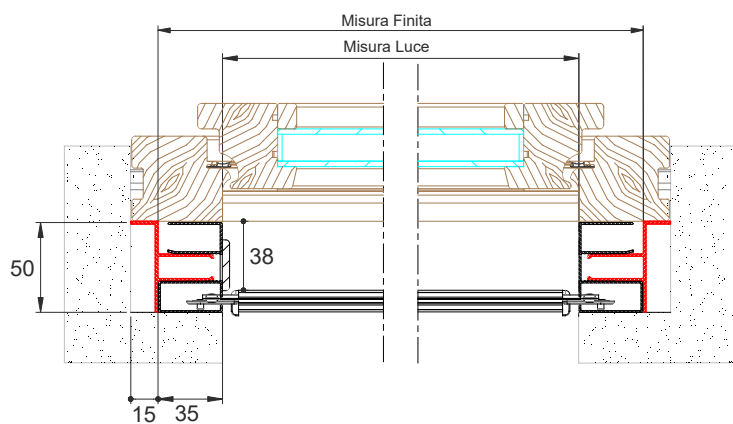
## CASPER 45



CASPER 50



CASPER 50 A CATENA

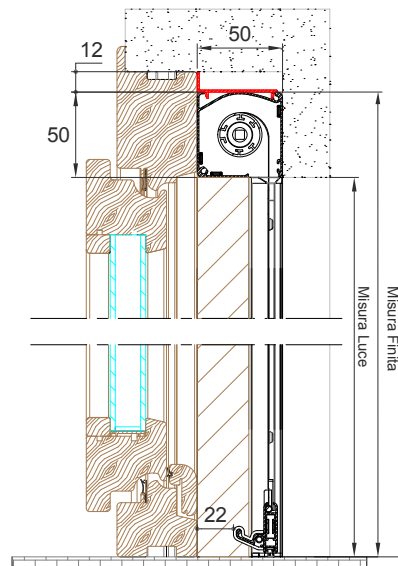
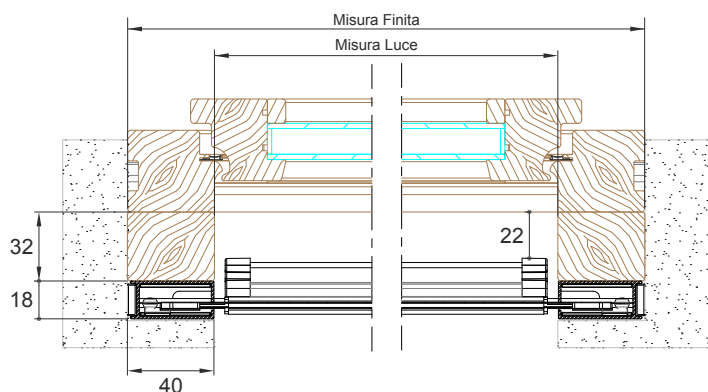


**TENDICATENA A MURO DI SERIE**

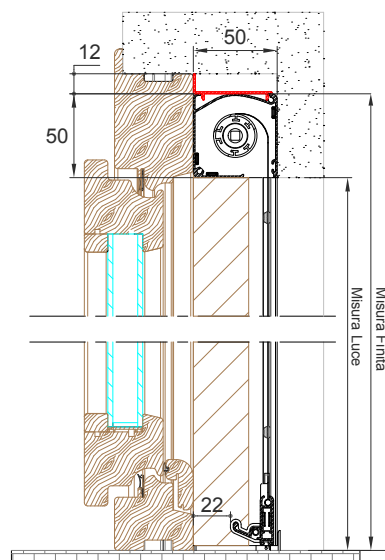
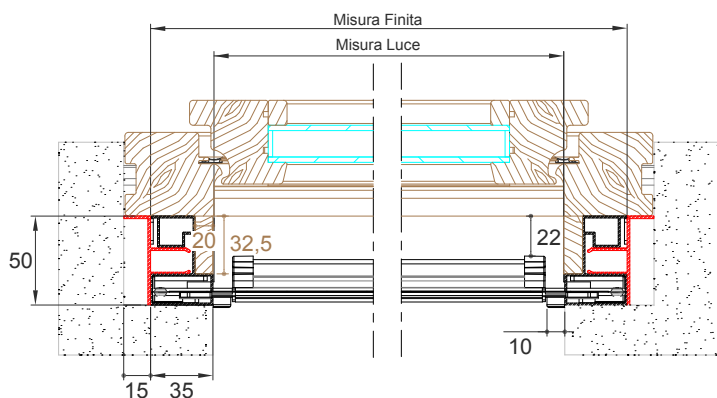
I nostri prodotti, installati **sia internamente che esternamente**, vengono dotati di dispositivo tendicatena quindi conformi alle prescrizioni delle norme europee EN 13120 (punti 8.2 e 15 relativi alla protezione dallo strangolamento), EN 16433: 2014 e EN 16434:2014.

Esse infatti risultano conformi all'obbligo generale di sicurezza dei prodotti immessi sul mercato di cui alla direttiva 2001/95/CE del Parlamento europeo e del Consiglio.

## CASPER 2 VERTICALE



## CASPER 3 VERTICALE



### OPZIONI E FUNZIONI SPECIALI

#### REGOLAZIONE ESTERNA DEL CARICO MOLLA (OPZIONALE)



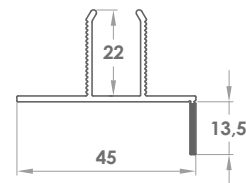
E' possibile intervenire nella regolazione del caricamento della molla interna, agendo sull'apposito foro presente nella testata e servendosi del chiavino in dotazione.



### ACCESSORI

#### STAFFE DI FISSAGGIO

Per questo modello sono disponibili ulteriori staffe di fissaggio, differenti da quelle fornite di serie e consultabili in dettaglio a fine catalogo.



## MISURE CONSIGLIATE (mm)

Tipologie	Larghezza (min / max)	Altezza (min / max)
Rete in fibra di vetro	500 / 1600	- / 2400
Telo filtrante / oscurante senza bottoncini	500 / 1500	- / 1000

Per necessità di prodotti dalle dimensioni prossime ai limiti consigliati, si prega di contattare l'azienda prima di sottoporre un ordine.

## COME ORDINARE

Formulare l'ordine indicando il tipo di misura e dimensioni del cassonetto:

- **misura LUCE**, la zanzariera verrà fornita con misure maggiorate, larghezza + mm (35x2), altezza + mm (misura cassonetto 45/50), tranne la **CASPER 2**: larghezza + mm (40x2)
- **misura FINITA**, (da specificare), la zanzariera verrà fornita con le stesse misure ordinate (max ingombro).

Ove non diversamente richiesto, sarà utilizzato il cassonetto da 50 mm. Nella determinazione delle misure in tabella non viene preso in considerazione lo spessore in mm delle staffe di fissaggio.

**Il Sistema Soft può essere richiesto solo quando la larghezza del cassonetto è superiore ai 60 cm.**

## ACCESSORI

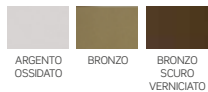
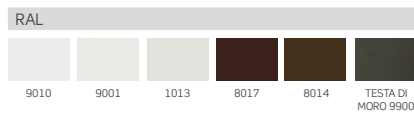
SE = DI SERIE OP = OPZIONALE

### MODELLO



MODELLO	BETTER VUE	SUNOX	Sistema SOFT	CLIPS	APPLICAZIONE FRONTALE	EASY INSTALL	Grid
CASPER TOP 50	OP	OP	SE	SE	OP	SE	OP
CASPER PLUS 50 CATENA	OP	OP		SE	OP		OP
CASPER 45	OP	OP	OP	SE	OP		
CASPER 50	OP	OP	OP	SE	OP	OP	OP
CASPER 50 CATENA	OP	OP		SE	OP		OP
CASPER 2 50	OP	OP	OP	OP	OP		
CASPER 3 50	OP	OP	OP	SE	OP		OP

## TINTE DISPONIBILI



# DUETTO

Zanzariera monoblocco a scorrimento verticale e rete avvolgibile da incasso



DUETTO VERTICALE  
DUETTO A CATENA  
DUETTO A CRICCHETTO

**Scorrimento:** verticale

**Avvolgimento:** a molla, disponibile sistema di apertura con cricchetto o a catena

**Cassonetto:** squadrato da 50 mm, a scomparsa

**Adatta per:** finestra

**Bottoncino:** sì

**Rete:** in fibra di vetro di serie, viene fornita saldata e rivettata ai bordi

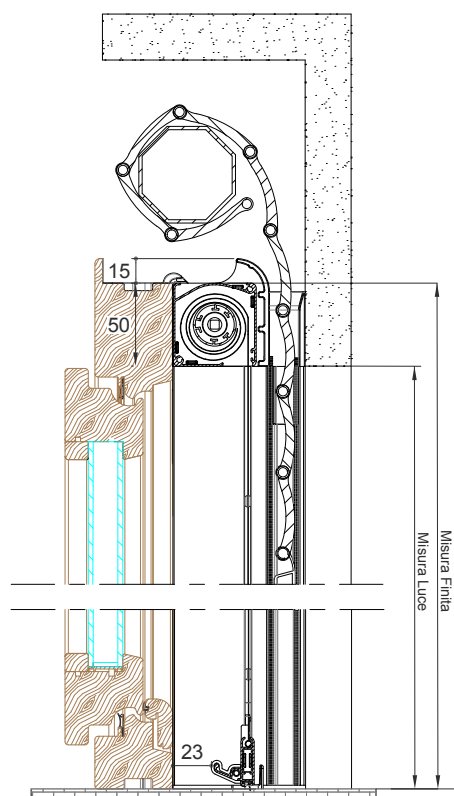
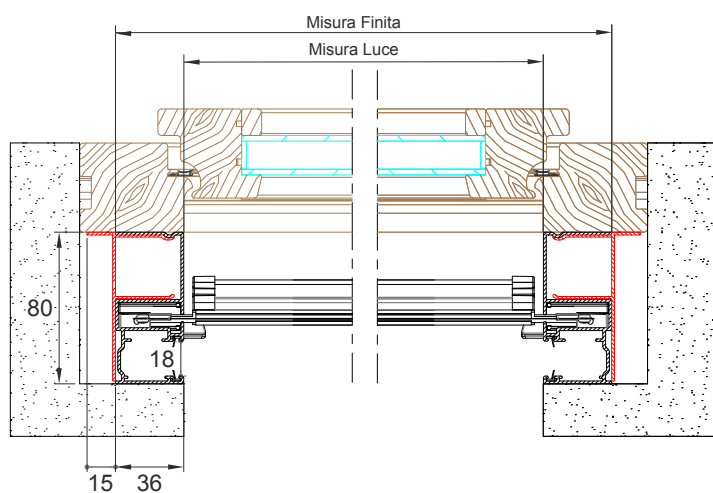
**Viene fornita:** su misura

**Note:** zanzariera monoblocco a scorrimento verticale completa di guide per avvolgibili, con la possibilità di ordinare zanzariera e guide separatamente, specificando la predisposizione per la versione classica, a catena o a cricchetto

incasso verticale



## DUETTO

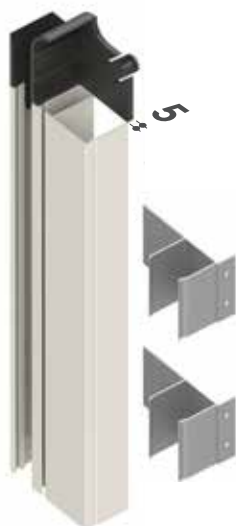


### SPORGENZA INVITO GUIDA

Nel fissaggio del profilo guida, va considerata la sporgenza di 5 mm dell'invito guida.

### STAFFA DI FISSAGGIO

Per le quote della staffa, consulta la pagina relativa alle staffe di fissaggio a fine catalogo.



### MISURE CONSIGLIATE (mm)

Cass.	Larghezza (min / max)	Altezza (min / max)
50	500 / 1600	- / 2500

Per necessità di prodotti dalle dimensioni prossime ai limiti consigliati, si prega di contattare l'azienda prima di sottoporre un ordine.

### ACCESSORI

SE = DI SERIE OP = OPZIONALE

#### MODELLO



DUETTO VERT/CRICCHETTO	OP	OP	OP	SE
DUETTO CATENA	OP	OP		SE

### COME ORDINARE

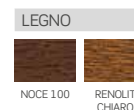
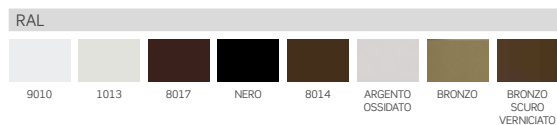
Formulare l'ordine indicando il tipo di misura:

- **misura LUCE**, la zanzariera verrà fornita con misure maggiorate, larghezza + (35x2) mm, altezza + 50 mm;
- **misura FINITA**, la zanzariera verrà fornita con le stesse misure ordinate (max ingombro).

Nella determinazione delle misure in tabella non viene preso in considerazione lo spessore in mm delle staffe di fissaggio.

**Il Sistema Soft può essere richiesto solo quando la larghezza del cassonetto è superiore ai 60 cm.**

### TINTE DISPONIBILI



# NEW COMODA VERTICALE

Zanzariera a scorrimento verticale ed a rete avvolgibile senza bottoncini per installazione ad incasso



NEW COMODA 50 VERTICALE

NEW COMODA IN BARRE

NEW COMODA SMART

**Scorrimento:** verticale

**Avvolgimento:** a molla

**Sistema di apertura:** a molla/ PushUp (versione SMART)

**Cassonetto:** squadrato da 50 mm

**Adatta per:** finestra

**Bottoncino:** no

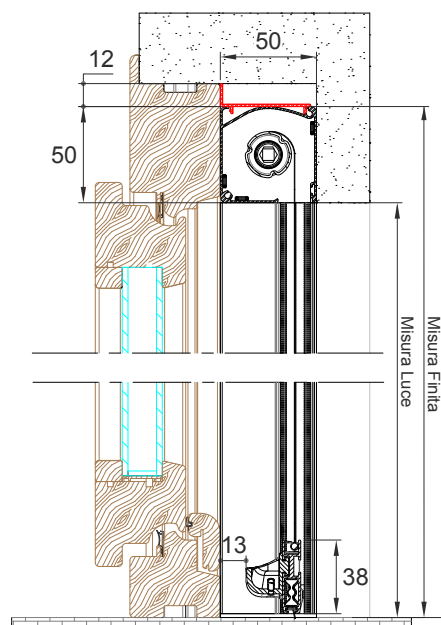
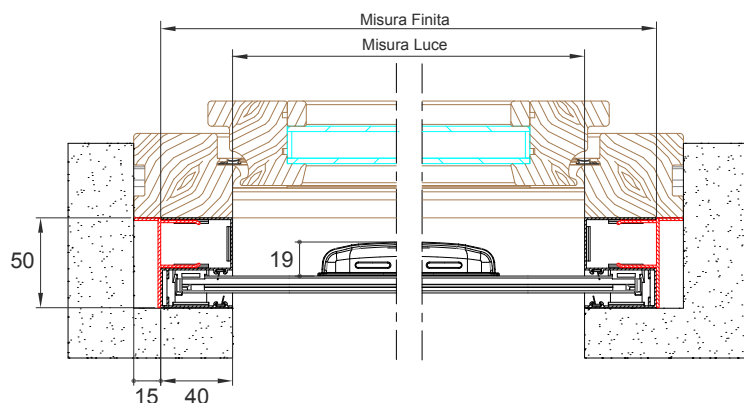
**Rete:** in fibra di vetro. Al posto della rete si può richiedere l'inserimento di teli oscuranti, filtranti e a strisce. I teli oscuranti e filtranti sono per uso interno

**Viene fornita:** su misura



incasso verticale

## NEW COMODA

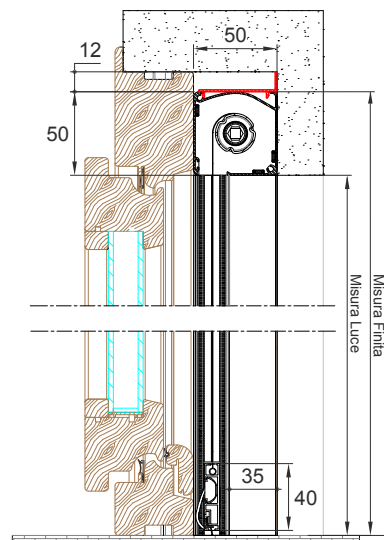
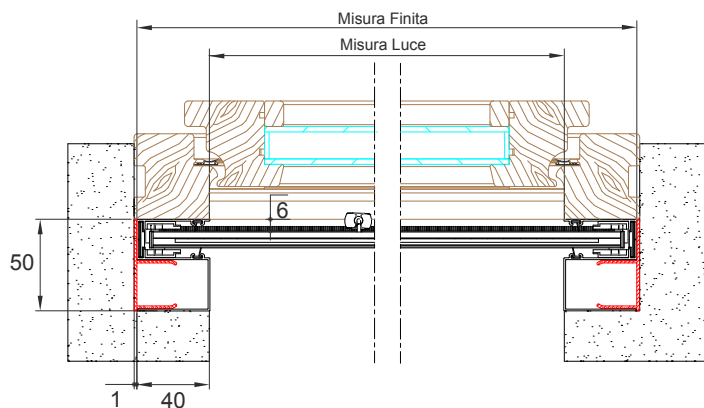


NEW COMODA SMART

NEW!

STANDARD

- Piedini regolabili in altezza (si possono fissare a piacere);
- Spazzolino presente nella parte inferiore e nella parte interna della barra maniglia

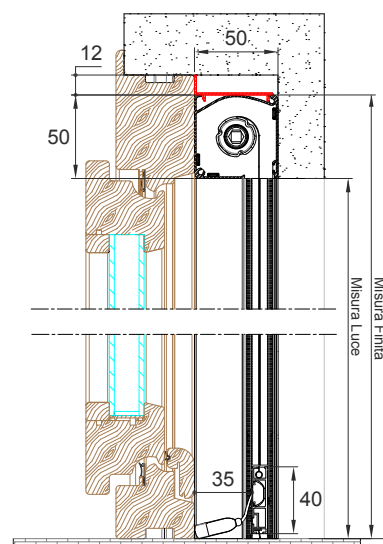
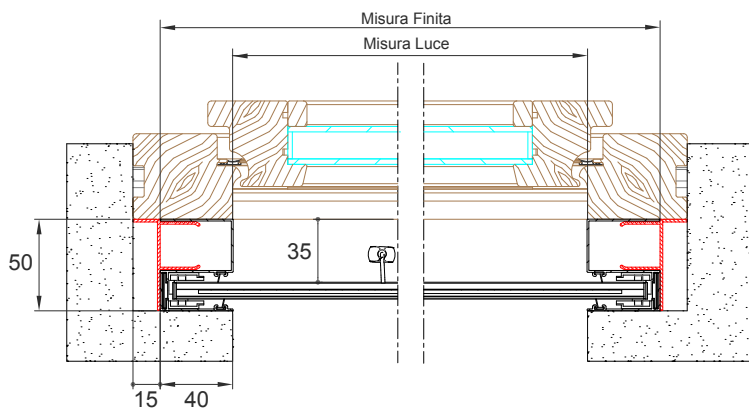


SISTEMA DI APERTURA "PUSH UP", A PRESSIONE VERSO IL BASSO

A RICHIESTA

MANIGLIA ROVESCciata

- Piedini regolabili in altezza (si possono fissare a piacere);
- Spazzolino presente solo nella parte inferiore della barra maniglia;



SISTEMA DI APERTURA "PUSH UP", A PRESSIONE VERSO IL BASSO

**!** Se non specificato diversamente la barra maniglia sarà fornita STANDARD. Specificare in fase d'ordine, l'orientamento della barra maniglia.

## COME ORDINARE

Formulare l'ordine indicando il tipo di misura:

**misura LUCE**, la zanzariera verrà fornita con misure maggiorate, larghezza +80 mm, altezza +50 mm.

- **misura FINITA** (da specificare), la zanzariera verrà fornita con le stesse misure ordinate (max ingombro).

Nella determinazione delle misure in tabella non viene preso in considerazione lo spessore in mm delle staffe di fissaggio.

**Il Sistema Soft può essere richiesto solo quando la larghezza del casonetto è superiore ai 60 cm.**

Per necessità di prodotti dalle dimensioni prossime ai limiti consigliati, si prega di contattare l'azienda prima di sottoporre un ordine.

## MISURE CONSIGLIATE (mm)

Cass.	Larghezza (min / max)	Altezza (min / max)
50	500 / 1600	- / 2500
SMART	500 / 1600	- / 2500

## ACCESSORI

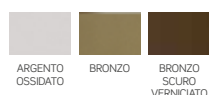
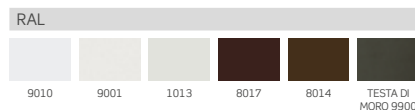
SE = DI SERIE OP = OPZIONALE

### MODELLO



NEW COMODA VERTICALE	OP	OP	OP	SE	OP	OP	OP
NEW COMODA SMART	OP	OP	OP	SE	OP	OP	OP

## TINTE DISPONIBILI



# WIND INCAS VERTICALE

Zanzariera per l'installazione ad incasso a scorrimento verticale, con rete avvolgibile senza bottoncini



WIND INCAS 42 VERTICALE  
WIND INCAS 42 SMART



**Scorrimento:** verticale

**Avvolgimento:** a molla

**Sistema di apertura:** a molla

**Cassonetto:** squadrato da 42 mm

**Adatta per:** finestra

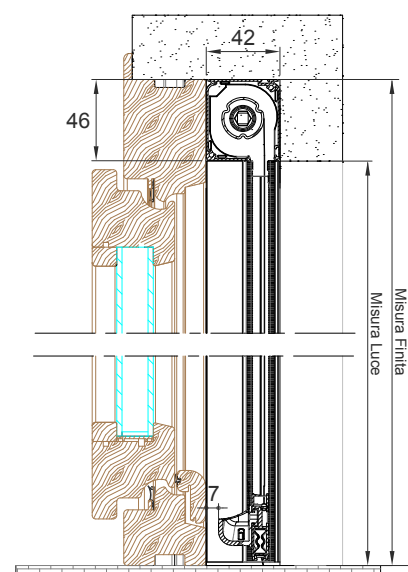
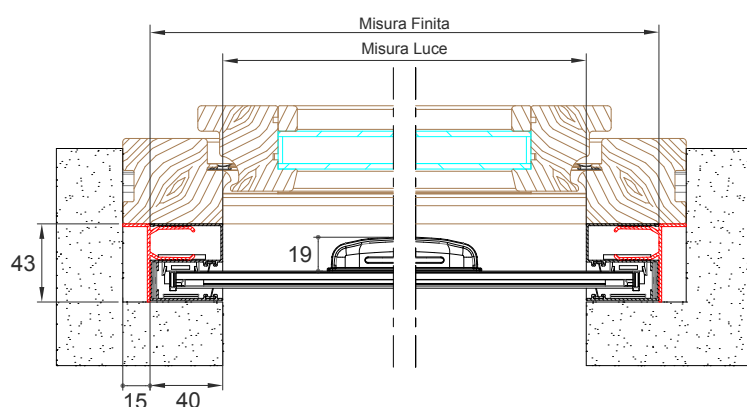
**Bottoncino:** no

**Rete:** in fibra di vetro di serie. Al posto della rete si può richiedere l'inserimento di teli oscuranti, filtranti. I teli oscuranti e filtranti sono per uso interno

**Viene fornita:** su misura

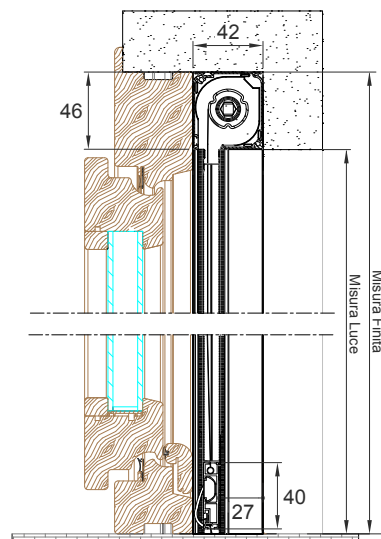
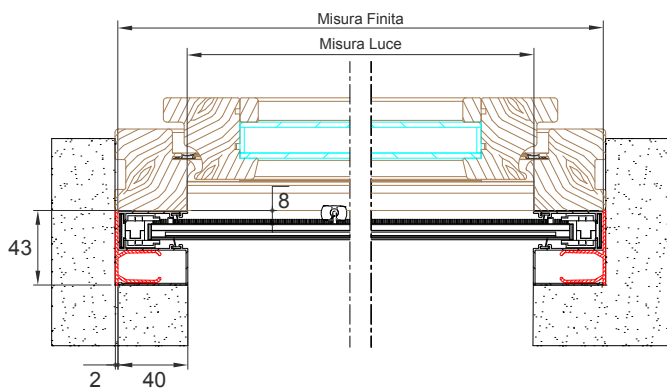
**Note:** vengono fornite delle clips metalliche - da fissare alle pareti del vano - che consentono un veloce aggancio delle guide

## WIND INCAS 42 VERTICALE



# WIND INCAS 42 SMART

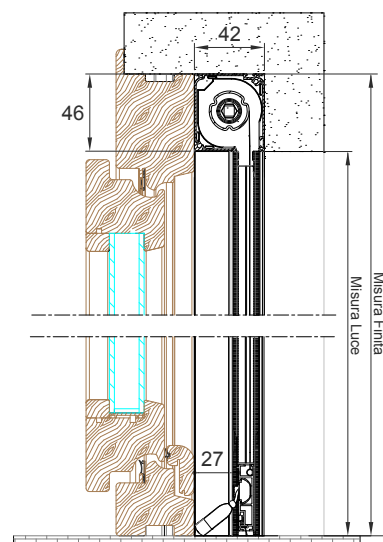
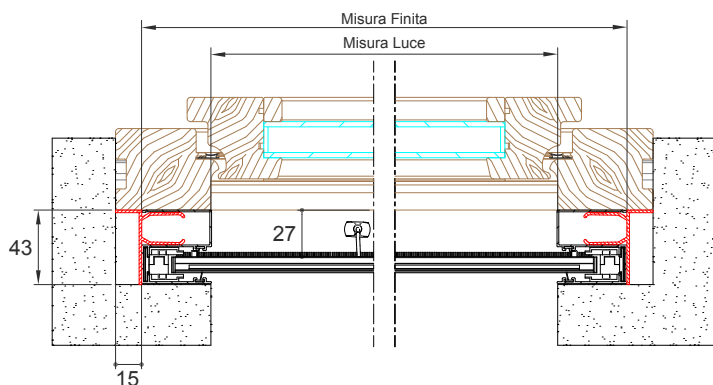
## STANDARD



incasso verticale

## A RICHIESTA

### MANIGLIA ROVESCIATA



## MISURE CONSIGLIATE (mm)

Cass.	Larghezza (min / max)	Altezza (min / max)
42	500 / 1600	- / 2400
42 SMART	500 / 1600	- / 2400

Per necessità di prodotti dalle dimensioni prossime ai limiti consigliati, si prega di contattare l'azienda prima di sottoporre un ordine.

## COME ORDINARE

Formulare l'ordine indicando il tipo di misura:

- **misura LUCE**, la zanzariera verrà fornita con misure maggiorate L+80 mm/H+46 mm
- **misura FINITA**, la zanzariera verrà fornita con le stesse misure ordinate (max ingombro).

Nella determinazione delle misure in tabella non viene preso in considerazione lo spessore in mm delle staffe di fissaggio.

**Il Sistema Soft può essere richiesto solo quando la larghezza del cassonetto è superiore ai 60 cm.**

## ACCESSORI

SE = DI SERIE OP = OPZIONALE

### MODELLO

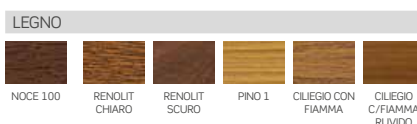
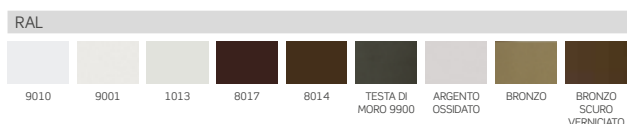


WIND 42 INCAS	OP	OP	OP	SE	OP	OP
WIND 42 INCAS SMART	OP	OP	OP	SE	OP	OP



Se non specificato diversamente la barra maniglia sarà fornita STANDARD. Specificare in fase d'ordine, l'orientamento della barra maniglia.

## TINTE DISPONIBILI





# incasso laterale

- 103** CASPER LATERALE
- 107** CLARA INCAS
- 110** NEW COMODA LATERALE
- 112** WIND INCAS LATERALE
- 114** PHANTOM-Z INCAS
- 116** PHANTOM PLUS INCAS
- 118** SNAKE INCAS
- 120** LINDAPLUS INCAS
- 122** SOFFY INCAS
- 124** MINIMA INCAS

# CASPER LATERALE

Zanzariera a scorrimento laterale con rete avvolgibile per installazione ad incasso



CASPER 50 TOP LATERALE  
CASPER 50 TOP LAT. DOPPIA  
CASPER 45/50 LATERALE  
CASPER 45/50 LAT. DOPPIA

CASPER 2 LATERALE  
CASPER 2 LATERALE DOPPIA  
CASPER 3 LATERALE  
CASPER 3 LATERALE DOPPIA



incasso laterale

**Scorrimento:** laterale

**Avvolgimento:** a molla

**Sistema di apertura:** Casper Top con Dual hook (opzionalmente a magnete), altri modelli Casper laterali, a magnete o con gancio (solo per versioni con doppio cassonetto, opzionale)

**Cassonetto:** squadrato da 45 o 50 mm

**Adatta per:** portafinestra

**Bottoncino:** sì

**Rete:** in fibra di vetro di serie, viene fornita saldata e rivettata ai bordi. Al posto della rete si può richiedere l'inserimento di teli oscuranti, filtranti e a strisce. **I teli oscuranti e filtranti sono per uso interno e vengono forniti senza bottoncini, da richiedere in fase d'ordine come opzione**

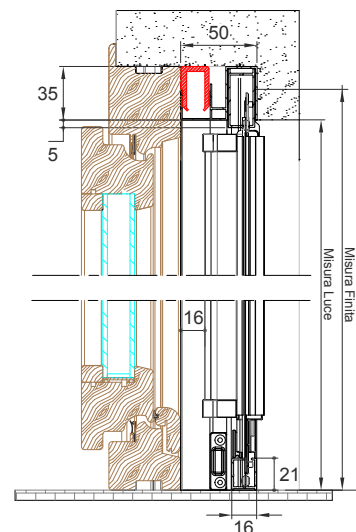
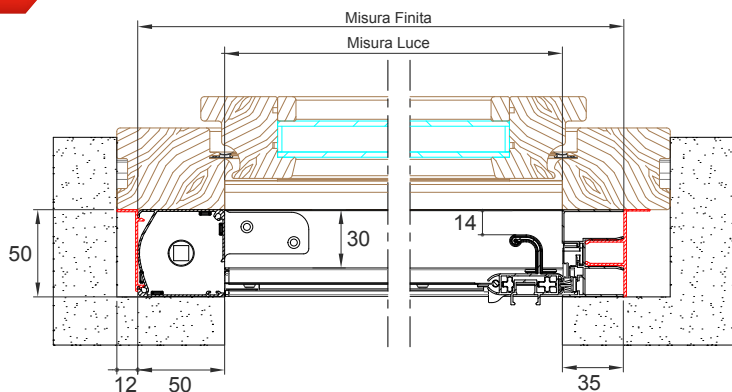
**Viene fornita:** su misura

**Note:** disponibile anche con guide 40x18 (Casper 2) e 35x50 (Casper 3), con predisposizione per listello in legno

**Opzioni:** maniglietta pieghevole

## CASPER 50 TOP LATERALE

NEW!



DI SERIE:



**Regolazione esterna del carico molla**

E' possibile intervenire nella regolazione del caricamento molla interna, agendo sull'apposito foro presente nella testata e servendosi del chiavino in dotazione.



**Sistema Soft: rallentamento nell'avvolgimento**

Il Sistema Soft ha la funzione di rallentare l'avvolgimento della rete nel cassonetto eliminando rumori fastidiosi.



**NUOVA BARRAMANIGLIA**

Barramaniglia ZAB03L con aletta

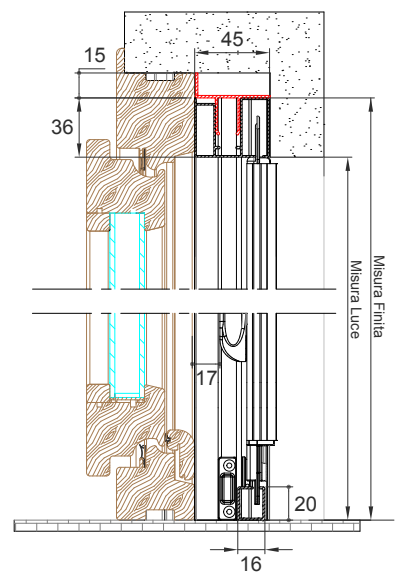
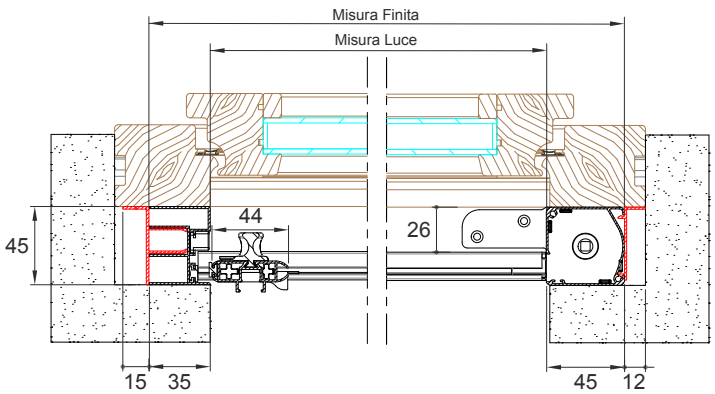
Guide telescopiche regolabili



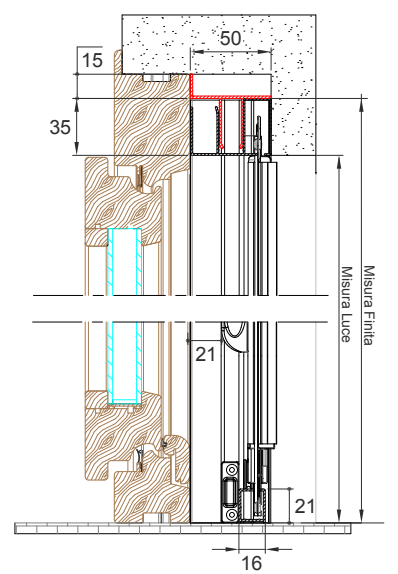
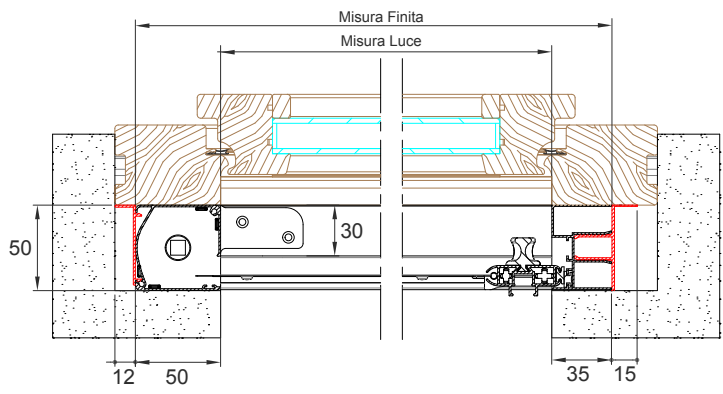
**DUAL HOOK** Dual Hook: chiusura rinforzata con doppio gancio

Sistema di chiusura con due ganci applicati sulla barra maniglia ed i relativi riscontri montati sul profilo d'aggancio laterale che garantisce una maggiore aderenza tra barra maniglia e profilo laterale quando l'anta è chiusa.

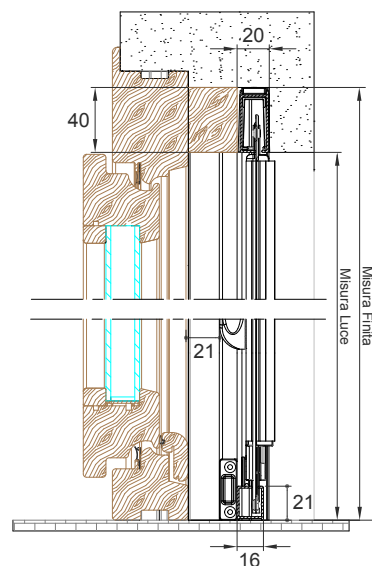
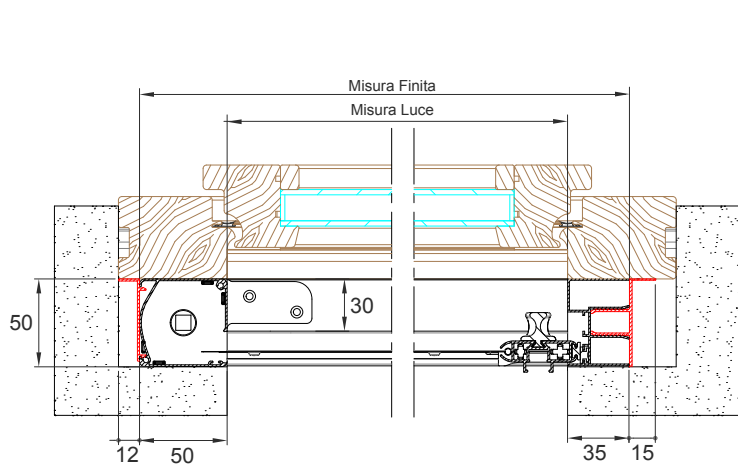
CASPER 45 LATERALE



CASPER 50 LATERALE

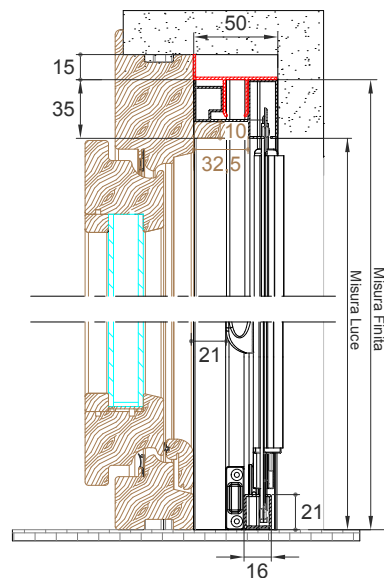
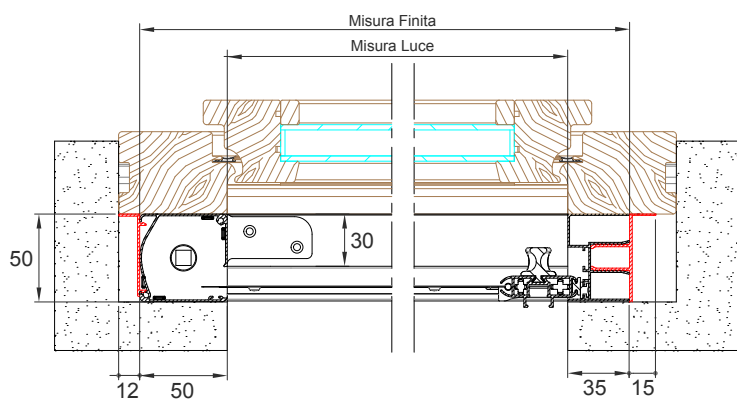


## CASPER 2 LATERALE



incasso laterale

## CASPER 3 LATERALE



### VARIANTI E OPZIONI



REGOLAZIONE ESTERNA DEL CARICO MOLLA

#### OPZIONALE

Di serie solo per il modello Casper Top 50 e se viene ordinato con il Sistema Soft e solo sul modello Casper 50.

E' possibile intervenire nella regolazione del caricamento della molla interna, agendo sull'apposito foro presente nella testata e servendosi del chiavino in dotazione.



## MISURE CONSIGLIATE (mm)

Cass.	Tipologie	Larghezza (min / max)	Altezza (min / max)
45/50	Rete in fibra di vetro	- / 1500	1500 / 2500
	Telo filtrante / oscurante senza bottoncini	- / 800	1500 / 2300
45/50 doppia	Rete in fibra di vetro	1200 / 3000	1500 / 2500
	Telo filtrante / oscurante senza bottoncini	1200 / 1600	1500 / 2300

Per necessità di prodotti dalle dimensioni prossime ai limiti consigliati, si prega di contattare l'azienda prima di sottoporre un ordine.

## COME ORDINARE

Formulare l'ordine indicando il tipo di misura e dimensioni del cassonetto:

- **misura LUCE**, la zanzariera verrà fornita con misure maggiorate, larghezza +35 mm + misura cassonetto 45/50, altezza +35 mm, **tranne CASPER 2, con altezza + 40 mm**

**Per la doppio cassonetto:**

**misura LUCE**, la zanzariera verrà fornita con misure maggiorate, larghezza +misura cassonetto 45/50 x 2, altezza +35 mm, **tranne CASPER 2, con altezza + 40 mm**

**Per tutte le le tipologie:**

- **misura FINITA** (da specificare), la zanzariera verrà fornita con le stesse misure ordinate (max ingombro).

Ove non diversamente specificato, in versioni a doppio cassonetto la zanzariera viene predisposta con apertura centrale, l'anta semifissa viene predisposta a sx (vista interna) ed il cassonetto da 50 mm.

Su richiesta il fermo può essere decentrato. In tal caso indicare sempre la larghezza dell'anta semifissa. Nella determinazione delle misure in tabella non viene preso in considerazione lo spessore in mm delle staffe di fissaggio.


## ACCESSORI

SE = DI SERIE OP = OPZIONALE

MODELLO	BETTER VUE	SUNOX	Sistema SOFT	CLIPS	APPLICAZIONE FRONTALE	DUAL HOOK	SE	EASY INSTALL	OP	
CASPER TOP 50 LATERALE	OP	OP	SE	SE	OP	SE		SE	OP	OP
CASPER TOP 50 LAT. DOPPIA	OP	OP	SE	SE	OP	SE		SE	OP	OP
CASPER 45 LATERALE	OP	OP	OP	SE	OP	OP	OP			
CASPER 50 LATERALE	OP	OP	OP	SE	OP	OP	OP	OP	OP	OP
CASPER 45 DOPPIA	OP	OP	OP	SE	OP	OP	OP			
CASPER 50 DOPPIA	OP	OP	OP	SE	OP	OP	OP	OP	OP	OP
CASPER 2 LATERALE 50/DOPPIA	OP	OP	OP	OP		OP	OP*			
CASPER 3 LATERALE	OP	OP	OP	SE	OP	OP			OP	OP
CASPER 3 DOPPIA	OP	OP	OP	SE	OP	OP	OP		OP	OP

\* Solo per la versione con doppio cassonetto.

## TINTE DISPONIBILI

RAL	RAFFAELLO	LEGNO
 <p>9010 9001 1013 8017 8014 TESTA DI MORO 9900</p>	 <p>GRIGIO RAFFAELLO LISCIO VERDE RAFFAELLO LISCIO MARRONE RAFFAELLO LISCIO TESTA DI MORO MV</p>	 <p>NOCE 100 NOCE 100 RUVIDO RENOLIT CHIARO RENOLIT SCURO PINO 1 CILIEGIO CON FIAMMA</p>
 <p>ARGENTO OSSIDATO BRONZO BRONZO SCURO VERNICIATO</p>		 <p>CILIEGIO C/FIAMMA RUVIDO</p>

# CLARA INCAS

Zanzariera a rete avvolgibile per l'installazione ad incasso, con scorrimento laterale



incasso laterale

CLARA TOP 50 INCAS

CLARA INCAS 45/50

CLARA TOP 50 INCAS DOPPIA

CLARA INCAS 45/50 DOPPIA

**Scorrimento:** laterale

**Tipologia:** con guida bassa dagli spigoli arrotondati (solo di colore argento) disponibile anche in versione con doppio cassonetto

**Avvolgimento:** a molla

**Sistema di apertura:** a magnete o con gancio (solo per versioni con doppio cassonetto, opzionale)

**Cassonetto:** squadrato da 45 o 50 mm

**Adatta per:** portafinestra

**Bottoncino:** si

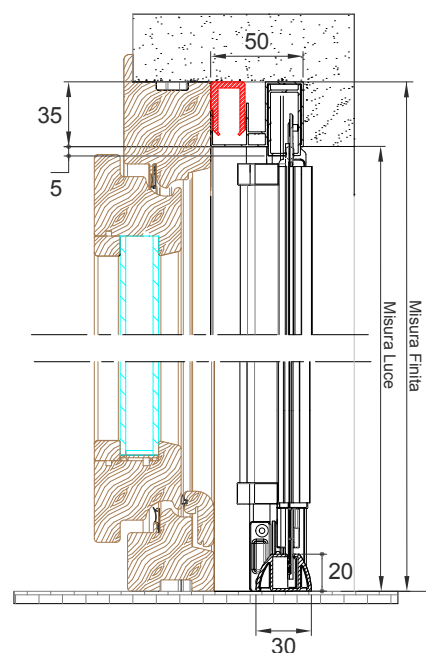
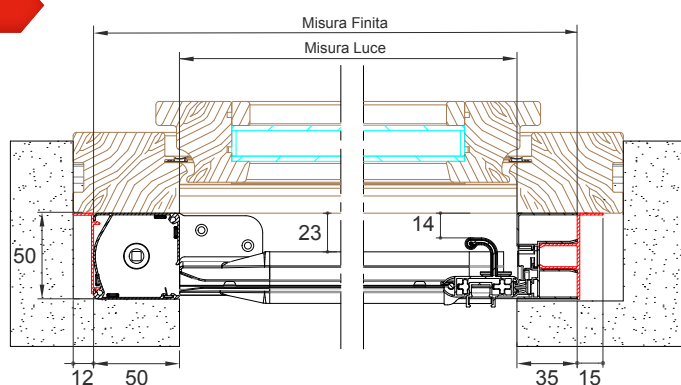
**Reti:** in fibra di vetro di serie, viene fornita saldata e rivettata ai bordi. Al posto della rete si può richiedere l'inserimento di teli oscuranti, filtranti e a strisce.

**I teli oscuranti e filtranti sono per uso interno e vengono forniti senza bottoncini, da richiedere in fase d'ordine come opzione.**

**Viene fornita:** su misura

## CLARA TOP 50 INCAS

NEW!



DI SERIE:



**Regolazione esterna del carico molla**

E' possibile intervenire nella regolazione del caricamento molla interna, agendo sull'apposito foro presente nella testata e servendosi del chiavino in dotazione.



**Sistema Soft: rallentamento nell'avvolgimento**

Il Sistema Soft ha la funzione di rallentare l'avvolgimento della rete nel cassonetto eliminando rumori fastidiosi.



**NUOVA BARRAMANIGLIA**

Barramaniglia ZAB03L con aletta

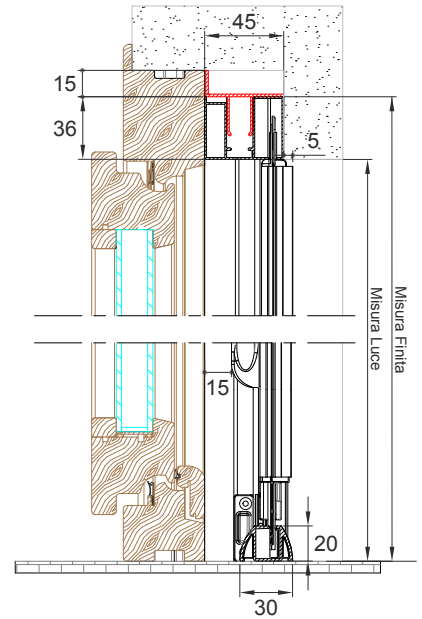
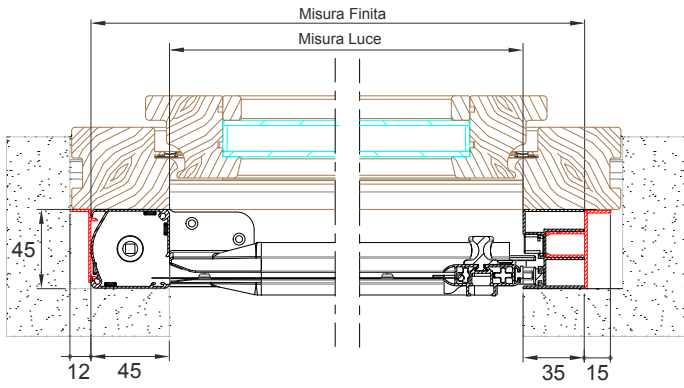
Guide telescopiche regolabili



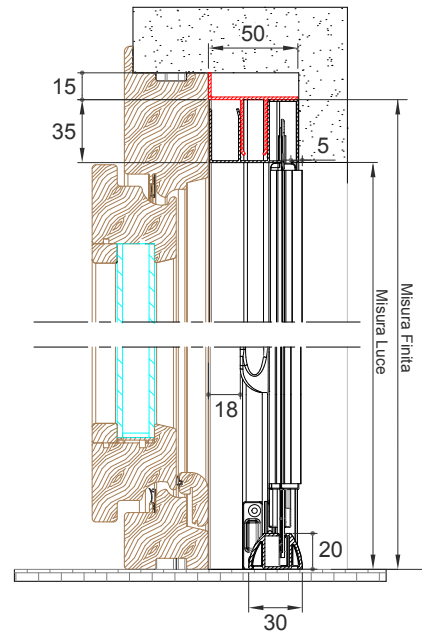
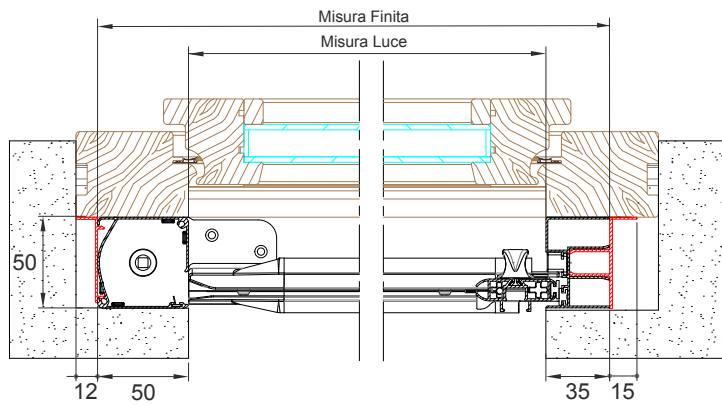
**[DUAL HOOK]** Dual Hook: chiusura rinforzata con doppio gancio

Sistema di chiusura con due ganci applicati sulla barra maniglia ed i relativi riscontri montati sul profilo d'aggancio laterale che garantisce una maggiore aderenza tra barra maniglia e profilo laterale quando l'anta è chiusa.

CLARA INCAS 45



CLARA INCAS 50



## MISURE CONSIGLIATE (mm)

Cass.	Larghezza (min / max)	Altezza (min / max)
45/50	- / 1500	1500 / 2500
45/50 doppia	- / 3000	1500 / 2600

Con telo filtrante/oscurante senza bottoncini)

Cass.	Larghezza (min / max)	Altezza (min / max)
45/50	- / 800	1500 / 2300
45/50 doppia	- / 1600	1500 / 2300

Per necessità di prodotti dalle dimensioni prossime ai limiti consigliati, si prega di contattare l'azienda prima di sottoporre un ordine.

## COME ORDINARE

Formulare l'ordine indicando il tipo di misura e dimensioni del cassonetto:

**Per cassonetto singolo: misura LUCE**, la zanzariera verrà fornita con misure maggiorate, larghezza +35 mm + misura cassonetto 45/50, altezza +35 mm;

**Per doppio cassonetto: misura LUCE**, la zanzariera verrà fornita con misure maggiorate, larghezza +misura cassonetto 45/50 x 2, altezza +35 mm.

**Per tutte: misura FINITA** (da specificare), la zanzariera verrà fornita con le stesse misure ordinate (max ingombro).

Ove non specificato diversamente, il cassonetto è da 50 mm e viene predisposto per l'installazione a sinistra (vista interna). Per la versione doppio cassonetto, ove non specificato diversamente, l'apertura è centrale e l'anta semifissa viene predisposta a sinistra (vista interna).

Nella determinazione delle misure in tabella non viene preso in considerazione lo spessore in mm delle staffe di fissaggio. lo spessore in mm delle staffe di fissaggio.

## ACCESSORI

SE = DI SERIE OP = OPZIONALE

### MODELLO



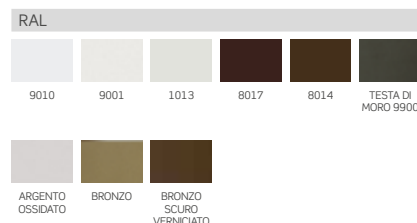
CLARA TOP 50 INCAS	OP	OP	SE	SE	OP			SE	OP	OP
CLARA TOP 50 INCAS DOPPIA	OP	OP	SE	SE	OP			SE	OP	OP
CLARA INCAS 45	OP	OP	OP	SE	OP	OP				
CLARA INCAS 50	OP	OP	OP	SE	OP	OP		OP	OP	OP
CLARA INCAS 45 DOPPIA	OP	OP	OP	SE	OP	OP	OP			
CLARA INCAS 50 DOPPIA	OP	OP	OP	SE	OP	OP	OP	OP	OP	OP

## GUIDA BASSA ARROTONDATA



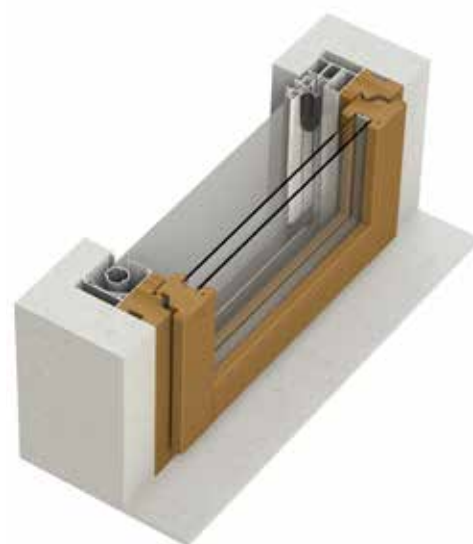
La guida bassa viene fornita solo in colore argento.

## TINTE DISPONIBILI



# NEW COMODA LATERALE

Zanzariera a scorrimento laterale ed a rete avvolgibile senza bottoncini, per installazione ad incasso



NEW COMODA 50 LATERALE

NEW COMODA DOPPIA

NEW COMODA IN BARRE

**Scorrimento:** laterale

**Avvolgimento:** a molla

**Sistema di apertura:** a magnete o con gancio (solo per versioni con doppio cassonetto, opzionale)

**Cassonetto:** squadrato da 50 mm

**Adatta per:** portafinestra

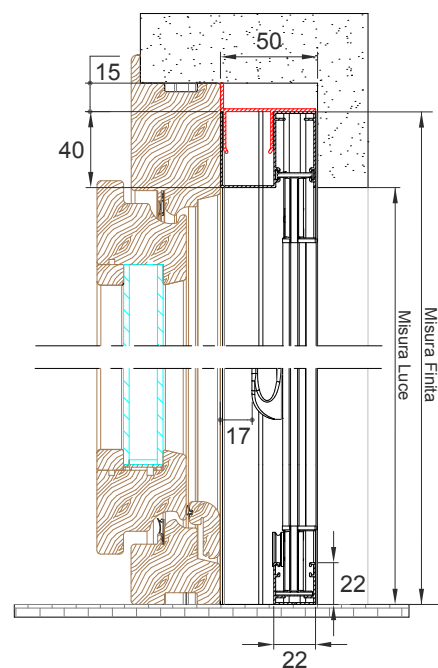
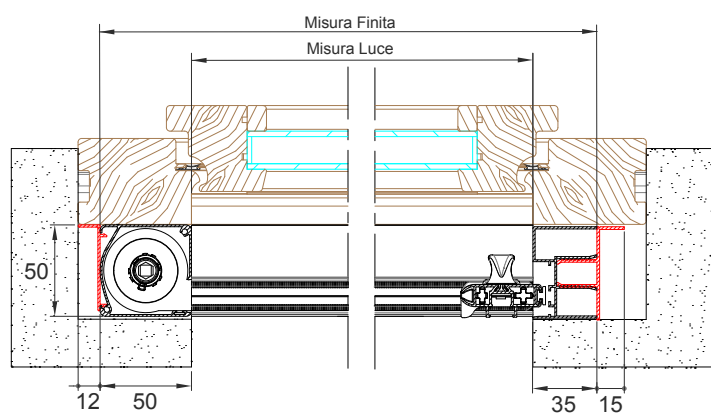
**Bottoncino:** no

**Rete:** in fibra di vetro. Al posto della rete si può richiedere l'inserimento di teli oscuranti, filtranti e a strisce. **I teli oscuranti e filtranti sono per uso interno**

**Viene fornita:** su misura o in barre, con spazzolino normale di serie o con spazzolino antivento opzionale.

**Opzionale:** maniglietta pieghevole

## NEW COMODA LATERALE



## MISURE CONSIGLIATE (mm)

Cass.	Larghezza (min / max)	Altezza (min / max)
50	- / 1600	1800 / 2400
50 doppia	- / 3200	1800 / 2400

Nella determinazione delle misure in tabella non viene preso in considerazione lo spessore in mm delle staffe di fissaggio.

Per necessità di prodotti dalle dimensioni prossime ai limiti consigliati, si prega di contattare l'azienda prima di sottoporre un ordine.

## COME ORDINARE

Formulare l'ordine indicando il tipo di misura:

- **misura LUCE**, la zanzariera verrà fornita con misure maggiorate, larghezza +85 mm / altezza +40 mm;

Per la doppio cassonetto:

- **misura LUCE**, la zanzariera verrà fornita con misure maggiorate, larghezza +100 mm, altezza +40 mm.

Per tutte:

- **misura FINITA** (da specificare), la zanzariera verrà fornita con le stesse misure ordinate (max ingombro).

Ove non specificato diversamente, il cassonetto viene predisposto per l'installazione a sinistra (vista interna). Per la versione doppio cassonetto, ove non specificato diversamente, l'apertura è centrale, l'anta semifissa viene predisposta a sinistra (vista interna).

## ACCESSORI

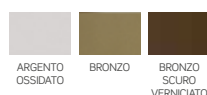
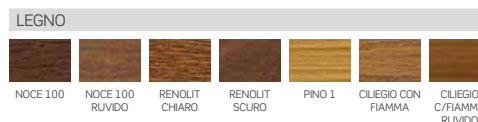
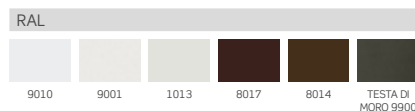
SE = DI SERIE OP = OPZIONALE

### MODELLO



NEW COMODA LATERALE	OP	OP	OP	SE	OP	OP	OP	OP	OP
NEW COMODA LATERALE DOPPIA	OP	OP	OP	SE	OP	OP	OP	OP	OP

## TINTE DISPONIBILI



# WIND INCAS LATERALE

Zanzariera a rete avvolgibile e scorrimento laterale, senza bottoncini, per l'installazione ad incasso



WIND INCAS 42 LATERALE

WIND INCAS 42 LATERALE DOPPIA



**Scorrimento:** laterale

**Avvolgimento:** a molla

**Sistema di apertura:** a magnete o con gancio (solo per versioni con doppio cassonetto, opzionale)

**Cassonetto:** squadrato da 42 mm, è disponibile anche in versione con doppio cassonetto

**Adatta per:** portafinestra

**Bottoncino:** no

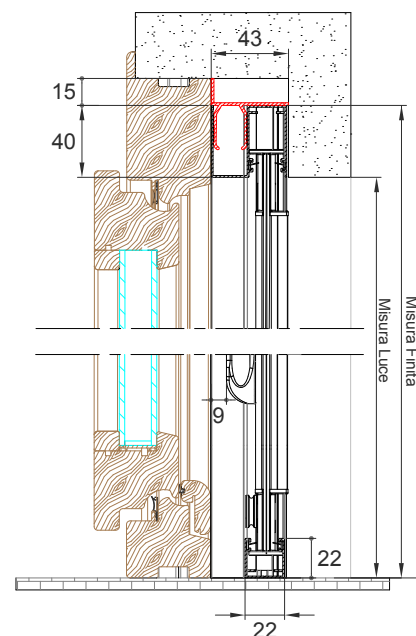
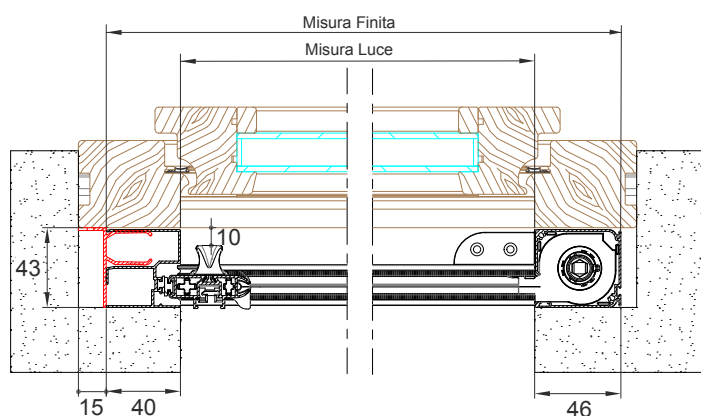
**Rete:** in fibra di vetro di serie o a strisce

**Viene fornita:** su misura ed in barre

**Note:** vengono fornite delle clips metalliche - da fissare alle pareti del vano - che consentono un veloce aggancio del cassonetto

**Opzionale:** maniglia pieghevole

## WIND INCAS 42 LATERALE



## MISURE CONSIGLIATE (mm)

Cass.	Larghezza (min / max)	Altezza (min / max)
42	- / 1400	- / 2500
42 doppia	- / 2800	- / 2500

Nella determinazione delle misure in tabella non viene preso in considerazione lo spessore in mm delle staffe di fissaggio.

Per necessità di prodotti dalle dimensioni prossime ai limiti consigliati, si prega di contattare l'azienda prima di sottoporre un ordine.

## COME ORDINARE

Formulare l'ordine indicando il tipo di misura:

- **misura LUCE**, la zanzariera verrà fornita con misure maggiorate L+86 mm / H+40 mm

**Per la doppio cassonetto: misura LUCE**, la zanzariera verrà fornita con misure maggiorate L+92 mm / H+40 mm

**Per tutte: misura FINITA**, la zanzariera verrà fornita con le stesse misure ordinate (max ingombro).

Ove non specificato diversamente, il cassonetto viene predisposto per l'installazione a sinistra (vista interna) e per la versione doppio cassonetto, l'apertura è centrale, l'anta semifissa viene predisposta a sinistra (vista interna).

## TINTE DISPONIBILI

RAL									RAFFAELLO		LEGNO					
9010	9001	1013	8017	8014	TESTA DI MORO 9900	ARGENTO OSSIDATO	BRONZO	BRONZO SCURO VERNICIATO	GRIGIO RAFFAELLO LISCIO	TESTA DI MORO MV	NOCE 100	RENOLIT CHIARO	RENOLIT SCURO	PINO 1	OLIEGIO CON FIAMMA	OLIEGIO C/FIAMMA RUVIDO

## ACCESSORI

SE = DI SERIE OP = OPZIONALE

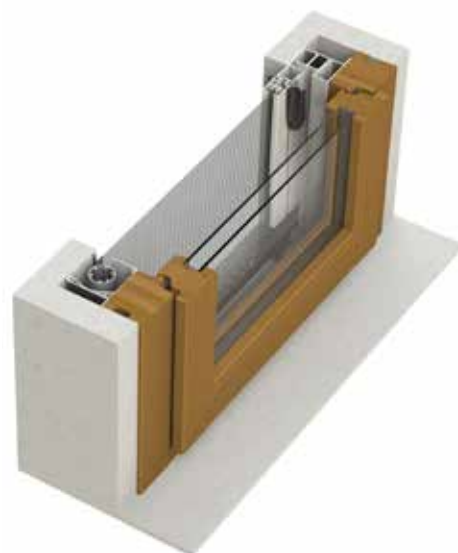
### MODELLO



WIND INCAS 42 LATERALE	OP	OP	OP	SE	OP	OP	OP
WIND INCAS 42 LATERALE DOPPIA	OP	OP	OP	SE	OP	OP	OP

# PHANTOM-Z INCAS

Zanzariera laterale a rete avvolgibile, con guida inferiore bassa, per l'installazione ad incasso



PHANTOM-Z INCAS 50  
PHANTOM-Z INCAS 50 DOPPIA

**Scorrimento:** laterale

**Avvolgimento:** a molla

**Sistema di apertura:** a magnete

**Cassonetto:** squadrato da 50 mm, è disponibile anche in versione con doppio cassonetto

**Adatta per:** portafinestra

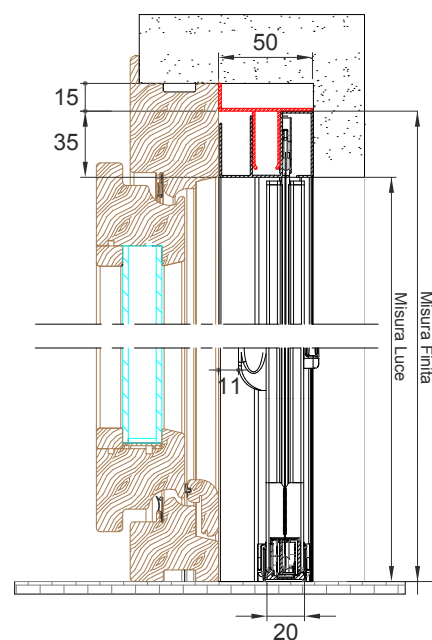
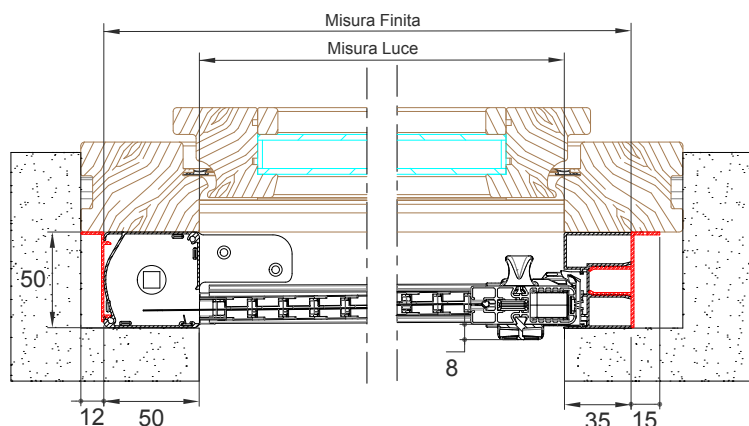
**Bottoncino:** sì

**Rete:** in fibra di vetro di serie, viene fornita saldata e rivettata ai bordi. Disponibile anche la rete a strisce

**Viene fornita:** su misura

**Note:** guida bassa dallo spessore di soli 5 mm, facilmente asportabile per la pulizia. La rete è facilmente ricollocabile in caso di fuoriuscita.

## PHANTOM-Z INCAS 50



### FUNZIONI SPECIALI

#### DI SERIE

**Paletto centrale prolungato per versione a doppio cassonetto**

Il paletto centrale viene fornito di serie, con possibilità di prolunga nella parte superiore.



**REGOLAZIONE ESTERNA DEL CARICO MOLLA DI SERIE**

E' possibile intervenire nella regolazione del caricamento della molla interna, agendo sull'apposito foro presente nella testata e servendosi del chiavino in dotazione.



## MISURE CONSIGLIATE (mm)

Cass.	Larghezza (min / max)	Altezza (min / max)
50	- / 1500	1500 <sup>(*)</sup> / 2600 <sup>(*)</sup>
50 doppia	- / 3000	1500 <sup>(*)</sup> / 2600 <sup>(*)</sup>

(\*) L'altezza deve essere superiore alla larghezza di almeno 200 mm.

Nella determinazione delle misure in tabella non viene preso in considerazione lo spessore in mm delle staffe di fissaggio.

Per necessità di prodotti dalle dimensioni prossime ai limiti consigliati, si prega di contattare l'azienda prima di sottoporre un ordine.

## COME ORDINARE

Formulare l'ordine indicando il tipo di misura:

**Per cassonetto singolo: misura LUCE**, la zanzariera verrà fornita con misure maggiorate, larghezza +85 mm, altezza +35 mm;

**Per doppio cassonetto: misura LUCE**, la zanzariera verrà fornita con misure maggiorate, larghezza +100 mm, altezza +35 mm.

**Per tutte: misura FINITA** (da specificare), la zanzariera verrà fornita con le stesse misure ordinate (max ingombro).

Ove non specificato diversamente, il cassonetto viene predisposto per l'installazione a sinistra (vista interna). Per la versione doppio cassonetto, l'apertura è centrale, l'anta semifissa viene predisposta a sinistra (vista interna).

## TINTE DISPONIBILI

RAL						RAFFAELLO				LEGNO						
9010	9001	1013	8017	8014	TESTA DI MORO 9900	GRIGIO RAFFAELLO LISCIO	VERDE RAFFAELLO LISCIO	MARRONE RAFFAELLO LISCIO	TESTA DI MORO MV	NOCE 100	NOCE 100 RUVIDO	RENOLIT CHIARO	RENOLIT SCURO	PINO 1	CILIEGIO CON FIAMMA	CILIEGIO C/FIAMMA RUVIDO

ARGENTO OSSIDATO	BRONZO	BRONZO SCURO VERNICIATO

## ACCESSORI

SE = DI SERIE OP = OPZIONALE

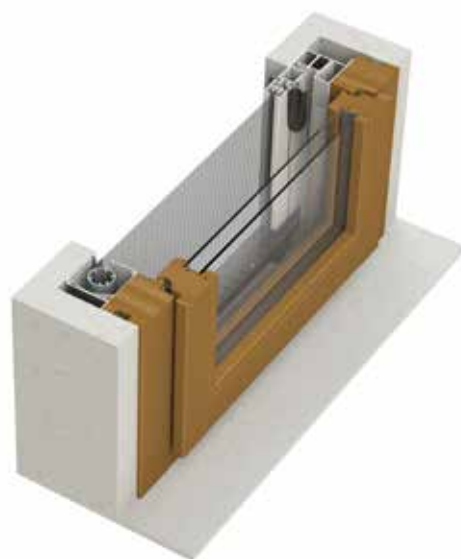
MODELLO	BETTER VUE	sunox	Sistema SOFT	CLIPS	APPLICAZIONE FRONTALE	EASY INSTALL	OPZIONALE
PHANTOM INCAS	OP	OP	OP	SE	OP	SE	OP
PHANTOM INCAS DOPPIA	OP	OP	OP	SE	OP	SE	OP

# PHANTOM PLUS INCAS

Zanzariera laterale a rete avvolgibile, con guida inferiore bassa, per l'installazione ad incasso.



PHANTOM PLUS INCAS 50  
PHANTOM PLUS INCAS 50 DOPPIA



**Scorrimento:** laterale

**Avvolgimento:** a molla con arresto manuale dello scorrimento, in qualsiasi punto

**Sistema di apertura:** a magnete

**Cassonetto:** squadrato da 50 mm, è disponibile anche in versione con doppio cassonetto

**Adatta per:** portafinestra

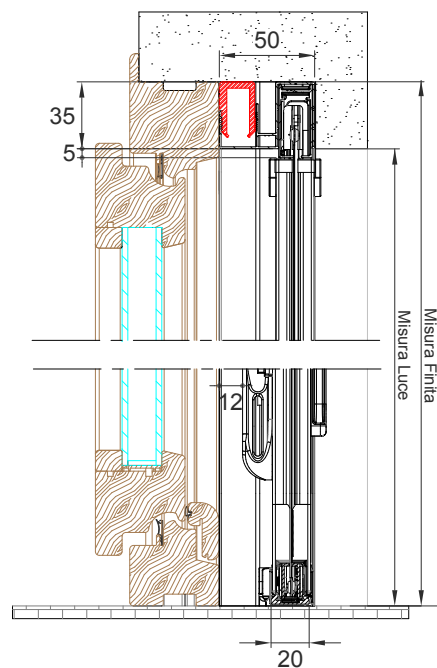
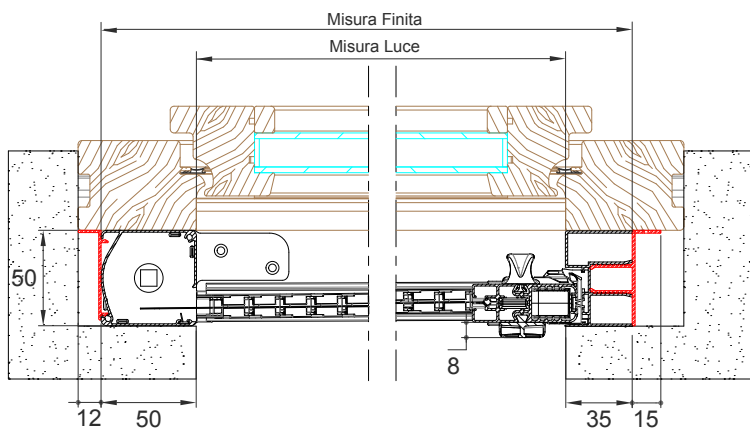
**Bottoncino:** sì

**Rete:** in fibra di vetro di serie, viene fornita saldata e rivettata ai bordi. Disponibile anche la rete a strisce

**Viene fornita:** su misura

**Note:** guida bassa dallo spessore di soli 5 mm, facilmente asportabile per la pulizia. La rete è facilmente ricollocabile in caso di fuoriuscita. Paletto centrale di serie solo nella versione a doppio cassonetto (con possibilità di prolunga). Nuova guida telescopica superiore

## PHANTOM PLUS INCAS 50



## FUNZIONI SPECIALI



REGOLAZIONE  
ESTERNA DEL CARICO  
MOLLA DI SERIE

E' possibile intervenire nella regolazione del caricamento della molla interna, agendo sull'apposito foro presente nella testata e servendosi del chiavino in dotazione.



## MISURE CONSIGLIATE (mm)

Cass.	Larghezza (min / max)	Altezza (min / max)
50	- / 1700	1500 / 2700 <sup>(*)</sup>
50 doppia	- / 3400	1500 / 2700 <sup>(*)</sup>

(\*) L'altezza deve essere superiore alla larghezza di almeno 200 mm.

Nella determinazione delle misure in tabella non viene preso in considerazione lo spessore in mm delle staffe di fissaggio.

Per necessità di prodotti dalle dimensioni prossime ai limiti consigliati, si prega di contattare l'azienda prima di sottoporre un ordine.

## COME ORDINARE

Formulare l'ordine indicando il tipo di misura:

**Per cassonetto singolo: misura LUCE**, la zanzariera verrà fornita con misure maggiorate, larghezza +85 mm, altezza +35 mm;

**Per doppio cassonetto: misura LUCE**, la zanzariera verrà fornita con misure maggiorate, larghezza +100 mm, altezza +35 mm.

**Per tutte: misura FINITA** (da specificare), la zanzariera verrà fornita con le stesse misure ordinate (max ingombro).

Ove non specificato diversamente, il cassonetto viene predisposto per l'installazione a sinistra (vista interna). Per la versione doppio cassonetto, l'apertura è centrale, l'anta semifissa viene predisposta a sinistra (vista interna).

## ACCESSORI

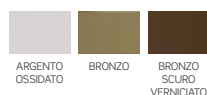
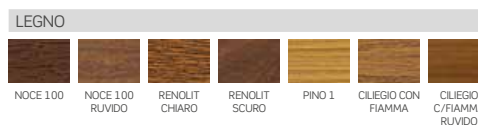
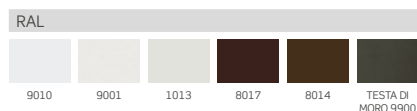
SE = DI SERIE OP = OPZIONALE

### MODELLO



PHANTOM INCAS PLUS	OP	OP	SE	OP	SE	OP	OP
PHANTOM INCAS PLUS DOPPIA	OP	OP	SE	OP	SE	OP	OP

## TINTE DISPONIBILI



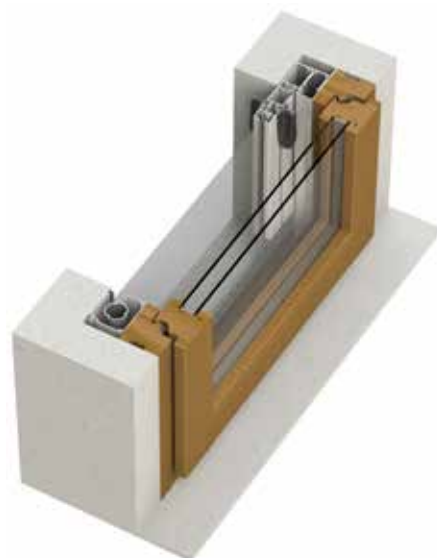
# SNAKE INCAS

Zanzariera da incasso a scorrimento laterale con guida inferiore bassa e senza bottoncini



SNAKE 42 INCAS  
SNAKE 42 INCAS DOPPIA

SNAKE 42 INCAS PLUS  
SNAKE 50 INCAS PLUS



**Scorrimento:** laterale

**Avvolgimento:** a molla

**Sistema di apertura:** a magnete

**Cassonetto:** squadrato da 42 e 50 mm, disponibile anche in versione doppio cassonetto e nella versione Plus, che consente l'arresto manuale ed in qualsiasi punto dell'avvolgimento della rete

**Adatta per:** portafinestra

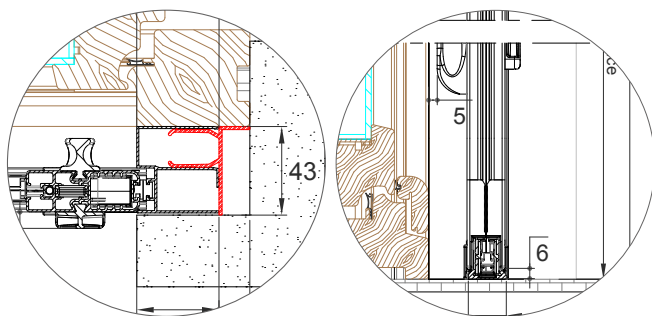
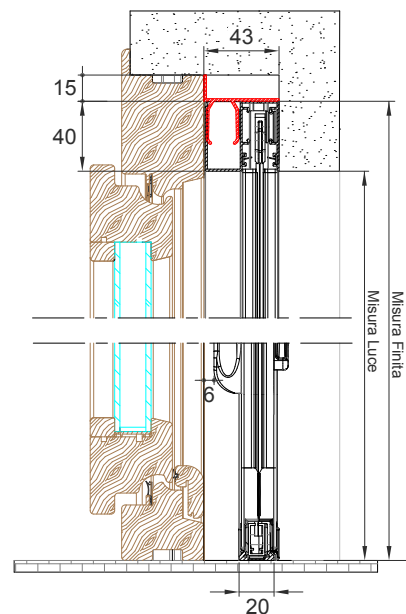
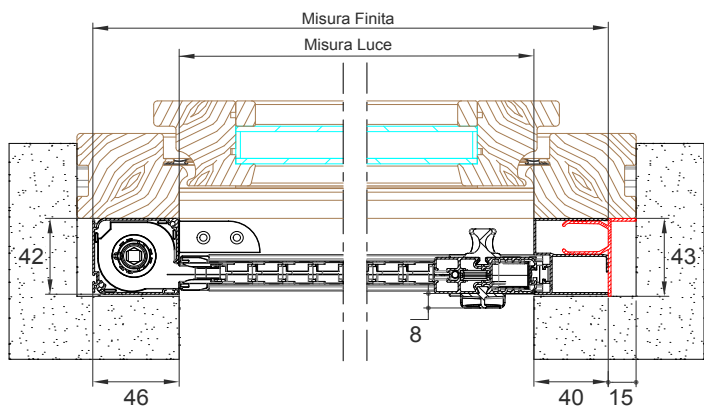
**Bottoncino:** no

**Reti:** in fibra di vetro di serie oppure con strisce

**Viene fornita:** su misura ed in kit

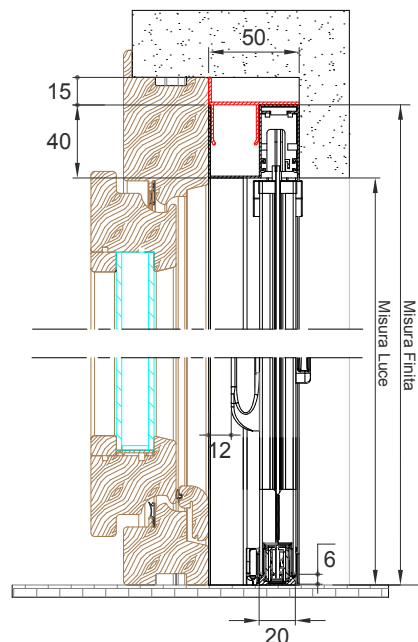
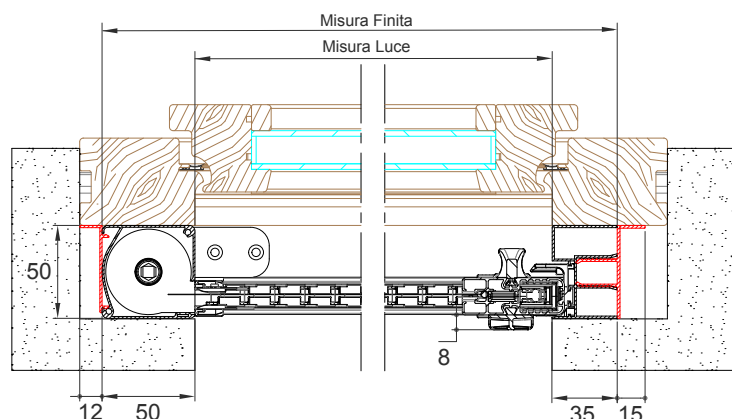
**Note:** guida bassa dallo spessore di soli 5 mm, sportabile per la pulizia. La rete è facilmente ricollocabile in caso di fuoriuscita

## SNAKE 42 INCAS/ 42 INCAS PLUS



Particolare barra maniglia (Snake 42 Incas Plus)

## SNAKE 50 INCAS PLUS



incasso laterale

### COME ORDINARE

Formulare l'ordine indicando il tipo di misura:

- **misura LUCE**, la zanzariera verrà fornita con misure maggiorate L+86 mm / H+40 mm

**Per la doppio cassonetto: misura LUCE**, la zanzariera verrà fornita con misure maggiorate L+92 mm / H+40 mm

**Per tutte: misura FINITA**, la zanzariera verrà fornita con le stesse misure ordinate (max ingombro).

Ove non specificato diversamente, il cassonetto viene predisposto per l'installazione a sinistra (vista interna) e per la versione doppio cassonetto, l'apertura è centrale, l'anta semifissa viene predisposta a sinistra (vista interna).

### MISURE CONSIGLIATE (mm)

Cass.	Larghezza (min / max)	Altezza (min / max)
42	- / 1300	1000 / 2500 <sup>(*)</sup>
42 doppia	1200 / 2600	1000 / 2500 <sup>(*)</sup>
50	- / 1500	1000 / 2500 <sup>(*)</sup>
42 Plus	- / 1400	1000 / 2500 <sup>(*)</sup>
50 Plus	- / 1600	1000 / 2500 <sup>(*)</sup>

(\*) L'altezza deve essere superiore alla larghezza di almeno 200 mm. Nella determinazione delle misure in tabella non viene preso in considerazione lo spessore in mm delle staffe di fissaggio.

Per necessità di prodotti dalle dimensioni prossime ai limiti consigliati, si prega di contattare l'azienda prima di sottoporre un ordine.

### ACCESSORI

SE = DI SERIE OP = OPZIONALE

#### MODELLO



MODELLO	BETTER VUE sunox	Sistema SOFT	CLIPS	APERAZIONE FRONTALE	EASY INSTALL		
SNAKE 42 INCAS	OP	OP	OP	SE	OP	OP	
SNAKE 42 INCAS DOPPIA	OP	OP	OP	SE	OP	OP	
SNAKE 42 INCAS PLUS	OP	OP		SE	OP	OP	
SNAKE 50 INCAS PLUS	OP	OP		SE	OP	OP	OP

### FUNZIONI SPECIALI E OPZIONI

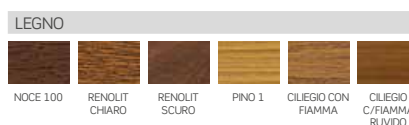
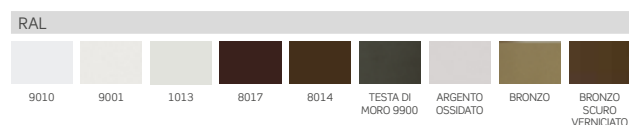
#### MANIGLIA ESTERNA RIBASSATA

#### DI SERIE

Favorisce l'installazione anche in spazi più ridotti.



### TINTE DISPONIBILI



# LINDAPLUS INCAS

Zanzariera senza bottoncini ad incasso a scorrimento laterale controllato con guida inferiore a scomparsa, disponibile anche in versione monoblocco con guida tapparella



LINDAPLUS INCAS 50  
LINDAPLUS INCAS 78

**Scorrimento:** laterale, si arresta manualmente in qualsiasi punto, configurabile con una o più ante

**Avvolgimento:** a molla

**Sistema di apertura:** a magnete

**Adatta per:** portafinestra

**Bottoncino:** no

**Rete:** in fibra di vetro di serie o a strisce

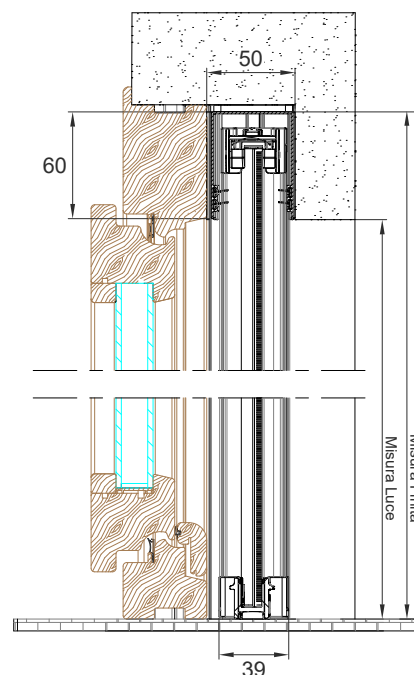
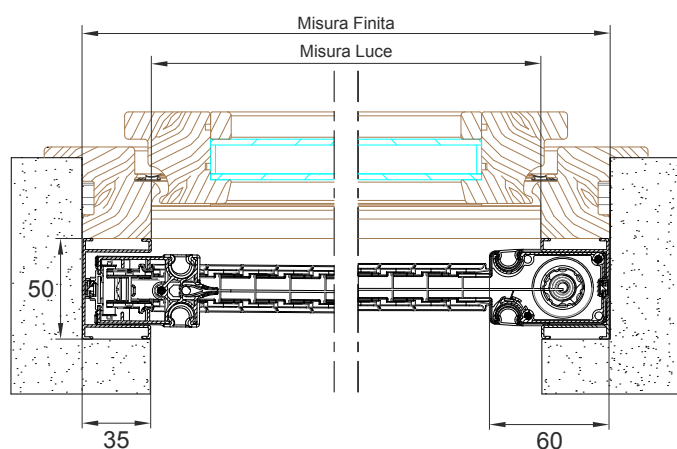
**Viene fornita:** su misura ed in kit

**Note:** componentistica totalmente rinnovata in alcuni dei suoi principali elementi, con l'introduzione di un sistema brevettato che garantisce un miglioramento generale nell'utilizzo del prodotto e massima efficacia di funzionamento.

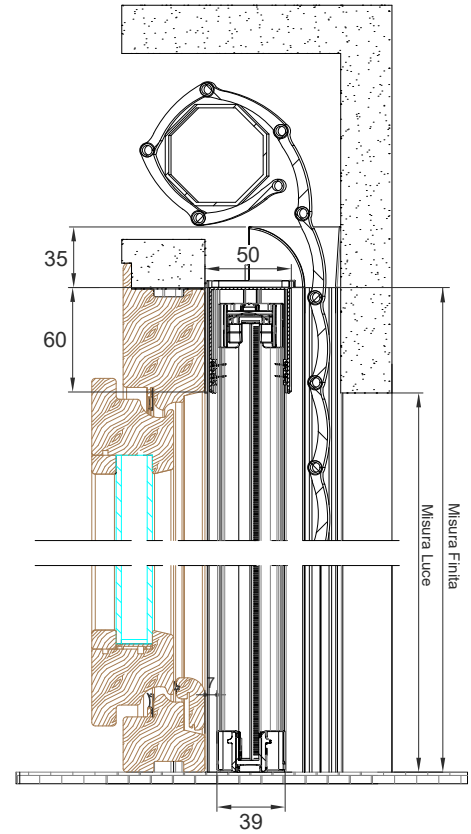
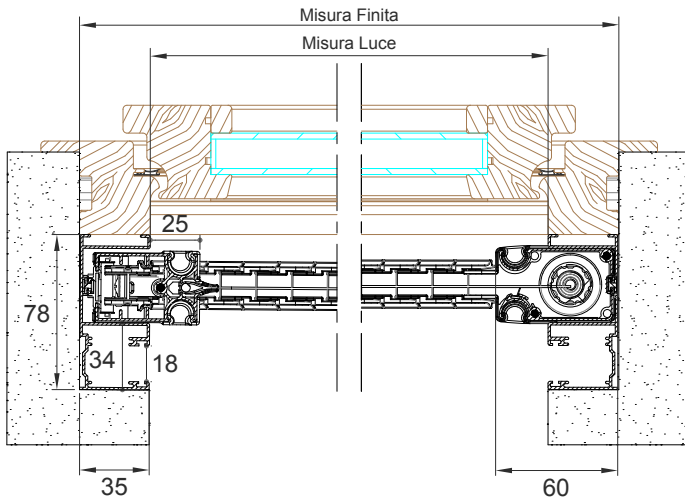
Guida bassa dallo spessore di soli 3 mm, asportabile per la pulizia. La rete è facilmente ricollocabile in caso di fuoriuscita.

E' possibile applicare più ante, fino ad una larghezza massima complessiva di 6 metri

## LINDAPLUS INCAS 50



## LINDAPLUS INCAS CON GUIDA TAPPARELLA DA 78 MM



incasso laterale

### MISURE CONSIGLIATE (mm)

Tipologia	Larghezza (min / max)	Altezza (min / max)
Per anta	- / 1500	1000 / 2500 <sup>(*)</sup>

(\*) L'altezza deve essere superiore alla larghezza di almeno 200 mm.

Per necessità di prodotti dalle dimensioni prossime ai limiti consigliati, si prega di contattare l'azienda prima di sottoporre un ordine.

### COME ORDINARE

Formulare l'ordine indicando il tipo di misura:

- **misura LUCE**, la zanzariera verrà fornita con misure maggiorate, larghezza +70 mm, altezza +60 mm rispetto alla misura del vano;
- **misura FINITA**, la zanzariera verrà fornita con le stesse misure ordinate

### ACCESSORI

SE = DI SERIE OP = OPZIONALE

### MODELLO



LINDAPLUS INCAS 50	OP	OP
LINDAPLUS INCAS 78	OP	OP

### TINTE DISPONIBILI

N.B. Le tinte descritte in colore rosso sono disponibili anche in kit.

RAL	RAFFAELLO	LEGNO
<p>9010 9001 1013 8017 3003 NERO</p>	<p>ROSSO RAFFAELLO LISCIO GRIGIO RAFFAELLO LISCIO BIANCO RAFFAELLO LISCIO VERDE RAFFAELLO LISCIO MARRONE RAFFAELLO LISCIO VERDE RAFFAELLO RUVIDO GRIGIO RAFFAELLO RUVIDO MARRONE RAFFAELLO RUVIDO VERDE RUVIDO MARRONE RUVIDO TESTA DI MORO MV</p>	<p>ROVERE NATURAL CILIEGIO NATURAL NOCE MEDIO NATURAL NOCE SCURO NATURAL NOCE 100 RENOLIT CHIARO PINO 1 CILIEGIO CON FIAMMA CILIEGIO C/FIAMMA RUVIDO</p>

# SOFFY INCAS

Zanzariera laterale da incasso plissettata



SOFFY INCAS 50  
SOFFY INCAS 78



**Scorrimento:** laterale, si arresta manualmente in qualsiasi punto, configurabile con una o più ante reversibili (fino a 4), che consentono l'inversione del senso di scorrimento in base alle esigenze.

**Avvolgimento:** rete plissettata in polietilene

**Sistema di apertura:** a magnete

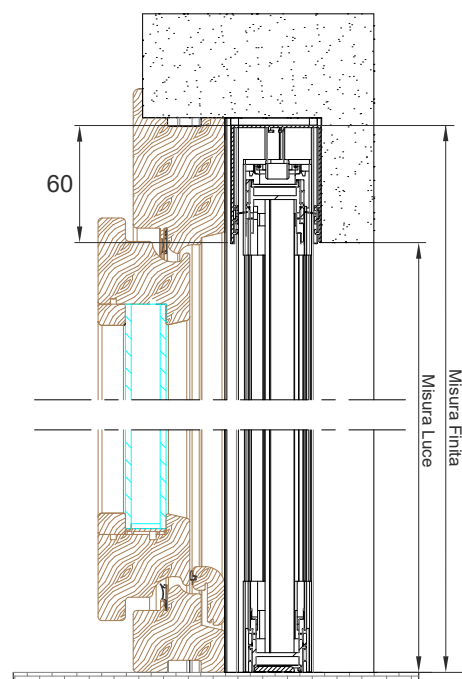
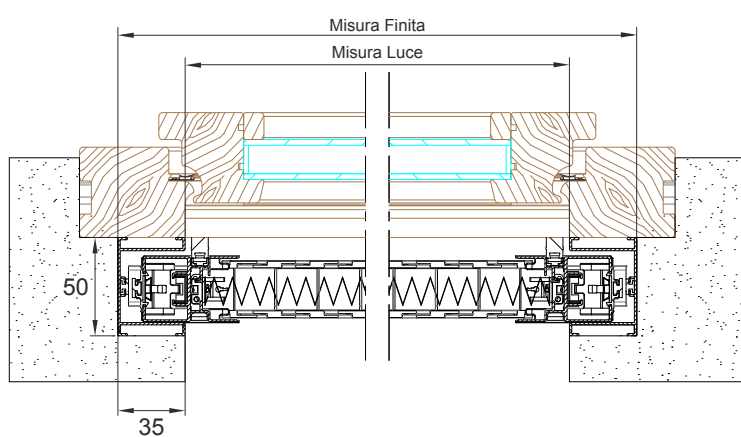
**Adatta per:** portafinestra

**Rete:** in fibra di vetro di serie, disponibile anche con telo grigio

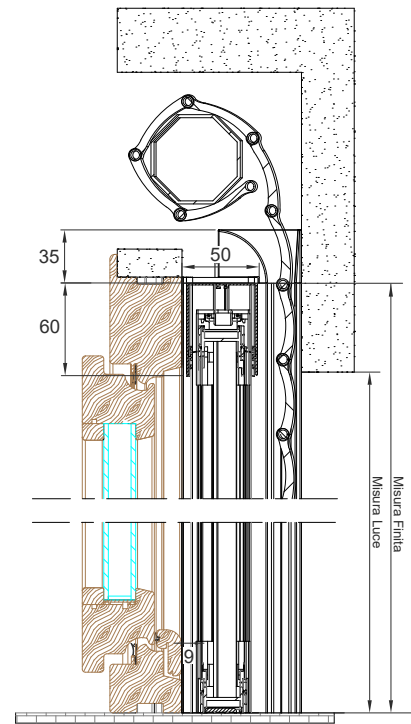
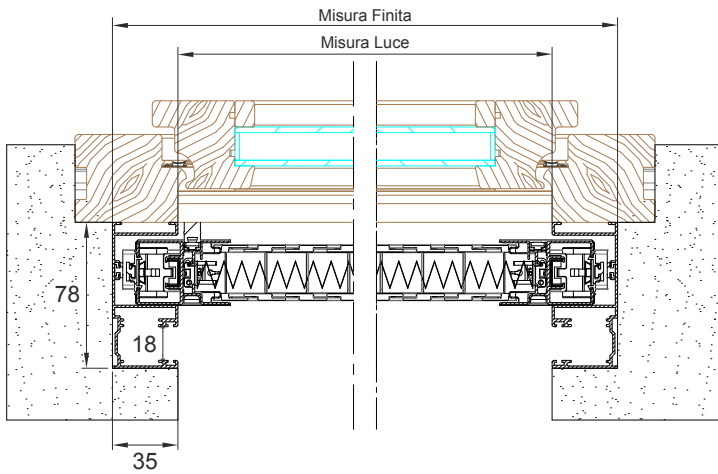
**Viene fornita:** su misura

**Note:** la guida a pavimento ha uno spessore ridotto, per consentire un attraversamento in completa sicurezza anche per i bambini ed i portatori di handicap

## SOFFY INCAS 50 MM



## SOFFY INCAS CON GUIDA TAPPARELLA DA 78 MM



incasso laterale

### COME ORDINARE

Formulare l'ordine indicando il tipo di misura:

- **misura LUCE**, la zanzariera verrà fornita con misure maggiorate L+70 mm / H+60 mm rispetto alla misura del vano
  - **misura FINITA**, la zanzariera verrà fornita con le stesse misure ordinate.
- L'altezza non deve mai essere inferiore alla larghezza + 200 mm.

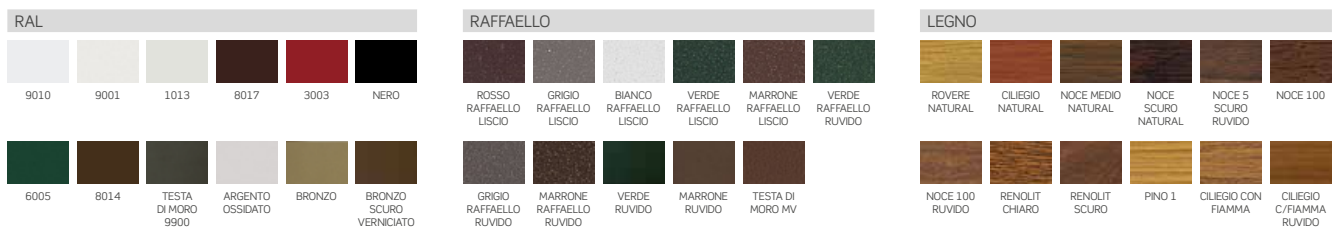
### MISURE CONSIGLIATE (mm)

Tipologia	Larghezza (min / max)	Altezza (min / max)
Per anta	700 / 1600	1600 / 2670

Disponibile in H/max 3000 solo con rete nera.

Per necessità di prodotti dalle dimensioni prossime ai limiti consigliati, si prega di contattare l'azienda prima di sottoporre un ordine.

### TINTE DISPONIBILI



# MINIMA INCAS

Zanzariera da incasso a scorrimento laterale con rete plissettata e guida inferiore bassa



MINIMA INCAS 50  
MINIMA INCAS 75



**Scorrimento:** laterale, si arresta manualmente in qualsiasi punto, è disponibile con una, due ante o reversibile, che consente l'inversione del senso di scorrimento in base alle esigenze

**Avvolgimento:** rete plissettata

**Sistema di apertura:** con barra-maniglia ad aggancio laterale magnetico

**Adatta per:** portafinestra

**Reti:** in polipropilene nera, disponibile anche con telo grigio o colorato

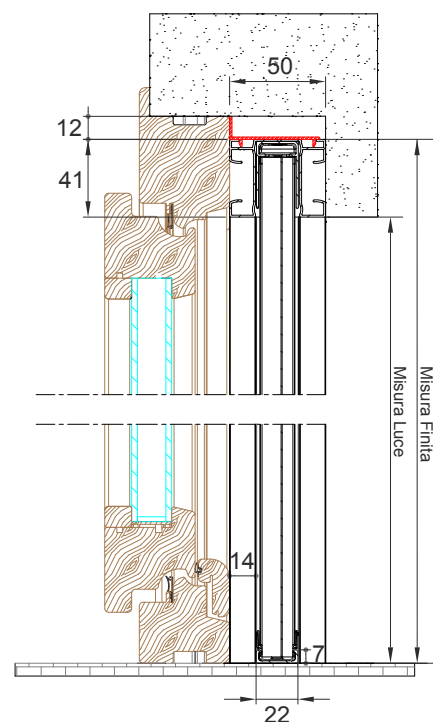
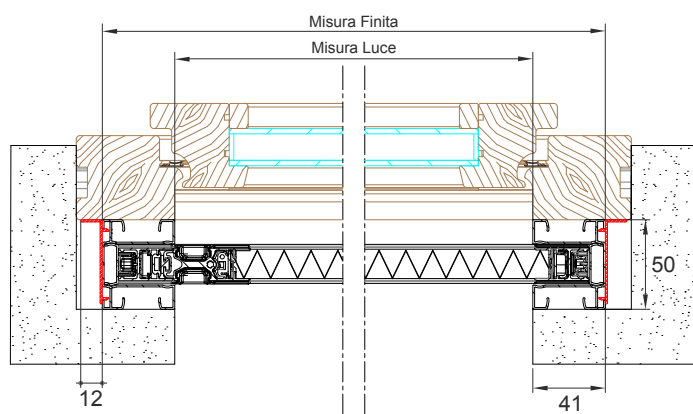
**Viene fornita:** su misura ed in kit

**Note:** profondità di 22 mm. Barra maniglia inserita a pressione nella guida inferiore, per una estrema stabilità durante l'azionamento e la massima fluidità nello scorrimento.

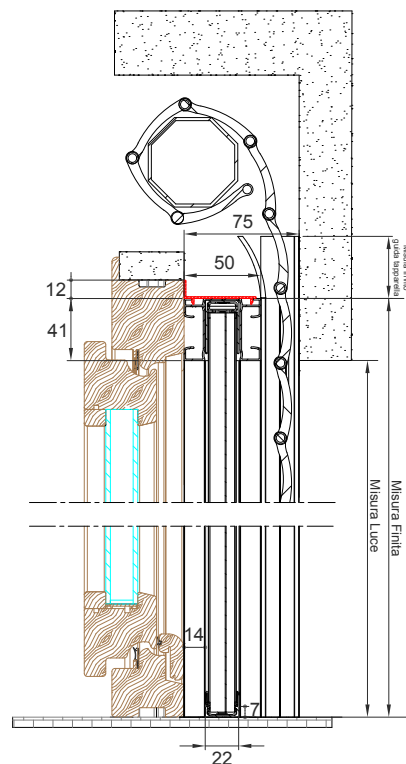
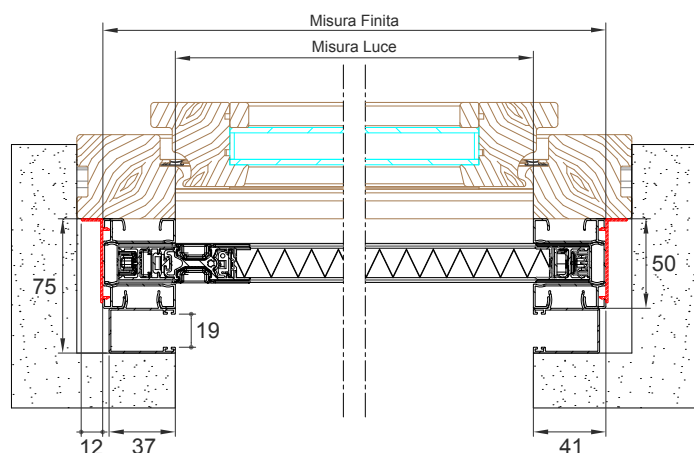
La guida inferiore è alta solo 7 mm ed è provvista di asole per il drenaggio dell'acqua, che ne evitano il fastidioso deposito.

L'installazione è veloce, con il minimo sforzo e pochissimi fori: il profilo laterale aderisce alla parete agganciandosi alla predisposizione da incasso attraverso clips in plastica fornite con il prodotto.

## MINIMA INCAS 50 MM



## MINIMA INCAS CON GUIDA TAPPARELLA DA 75 MM



incasso laterale

### MISURE CONSIGLIATE (mm)

Larghezza (min / max)	Altezza (min / max)
PER MODULO	
- / 3000	- / 3000 (Rete nera) - / 2600 (Rete grigia/ colorata)

Per necessità di prodotti dalle dimensioni prossime ai limiti consigliati, si prega di contattare l'azienda prima di sottoporre un ordine.

### TELI E TESSUTI DISPONIBILI

RETE	OSCURANTE 80%
NERO	GRIGIO
GRIGIO	ROSSO
AVORIO	
AVORIO DECORATO	
ARANCIO	
BLU	
NOCCIOLA	
RETE ANTIPOLLINE NERO	
NERO METALLIZZATO	

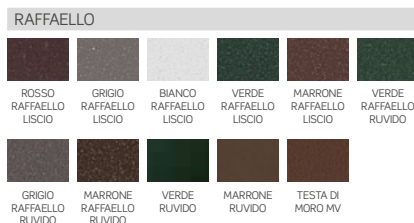
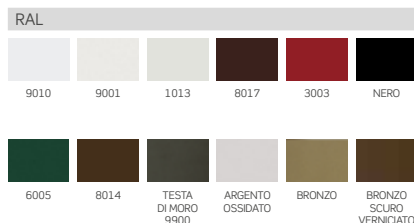
### COME ORDINARE

Formulare l'ordine indicando il tipo di misura:

- **misura LUCE**, la zanzariera verrà fornita con misure maggiorate L+60 mm / H+39 mm rispetto alla misura del vano
- **misura FINITA**, la zanzariera verrà fornita con le stesse misure ordinate.

L'altezza non deve mai essere inferiore alla larghezza + 200 mm.

### TINTE DISPONIBILI



---

8.

---

incasso  
grandi  
dimensioni

127 SECURZIP INCAS

# SECURZIP INCAS

Zanzariera per l'installazione ad incasso a scorrimento verticale e rete avvolgibile, con azionamento a motore o motore radiocomandato



SECURZIP 84 INCAS MOTORE  
SECURZIP 106 INCAS MOTORE



incasso grandi dimensioni

**Sistema di apertura:** motorizzato, controllabile anche con radiocomando

**Adatta per:** finestra e portafinestra (anche di larghezza ampia)

**Cassonetto:** da 84 /106 mm

**Rete:** dotata di cerniera zip, applicata alle estremità della rete, che garantisce massima tenuta e resistenza al vento, impedendo ogni fuoriuscita del telo lungo i profili laterali. Fornita in fibra di vetro oppure TuffScreen™, ad elevata solidità, le cui maglie ritornano nella

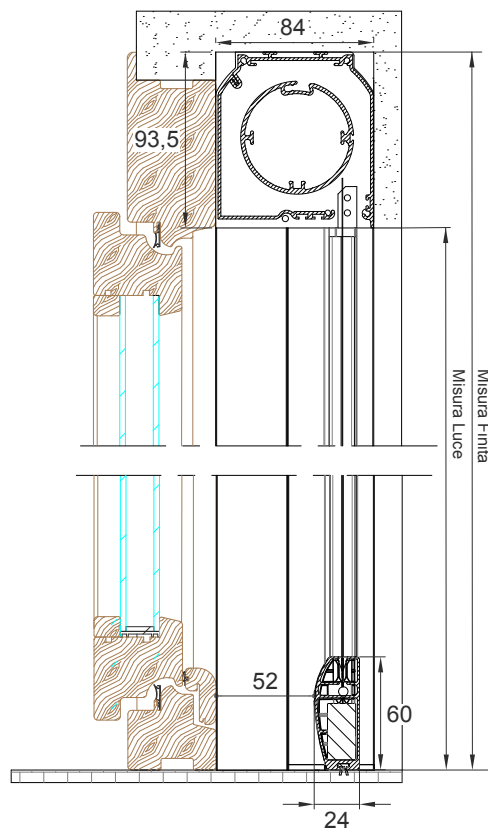
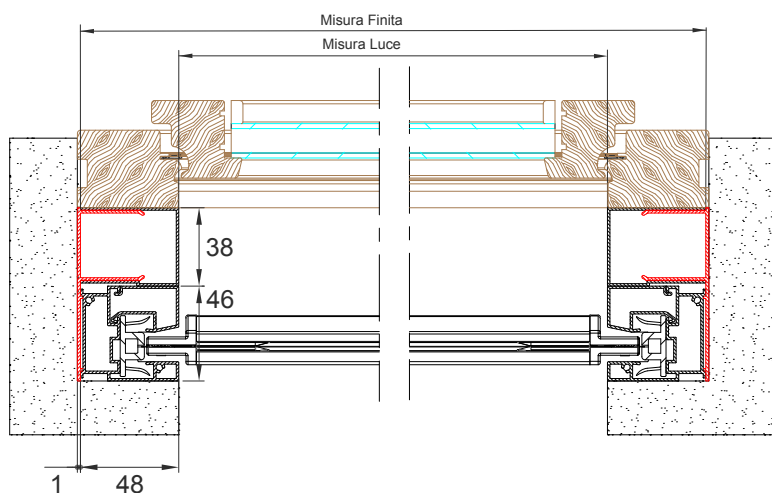
posizione corretta se subiscono piccole perforazioni. Possono essere utilizzate numerose tipologie di teli oscuranti filtranti o il telo cristal, idoneo anche per l'esterno

**Viene fornita:** su misura

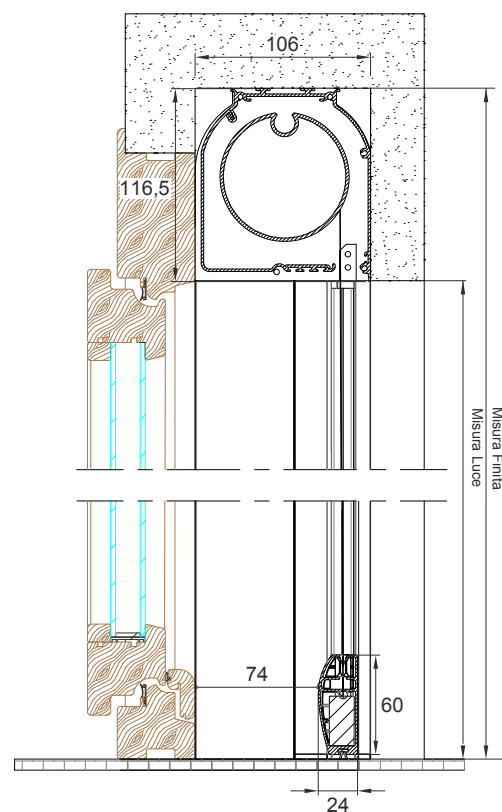
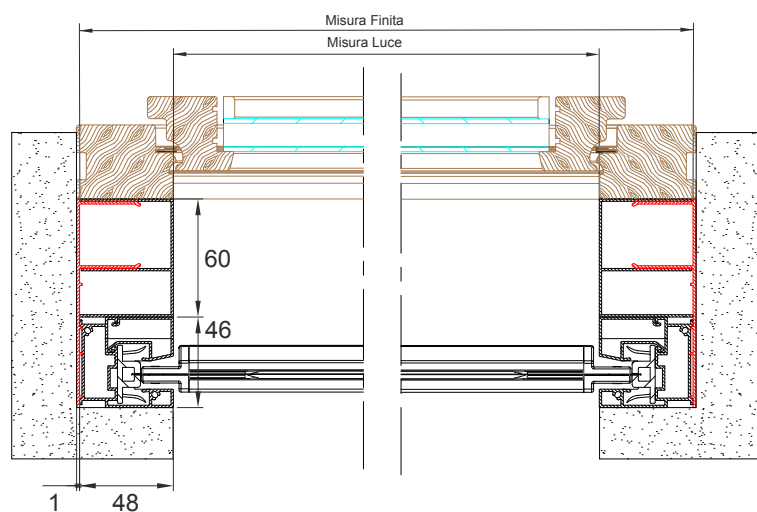
**Note:** le guide laterali in alluminio sono a scatto, per una rapida applicazione ed ispezione della rete

**Opzionale:** compensatori per l'incasso, tappo per guide laterali

## SECURZIP INCAS 84



## SECURZIP INCAS 106



### VARIANTI E OPZIONI

- Motore con ricevitore radio integrato e relativo radiocomando ad 1 canale
- Radiocomando multicanale
- Compensatore da incasso
- Tappo guida



Tappo guida

### MISURE CONSIGLIATE (mm)

Tipologia rete o telo	Larghezza max		Altezza max	
	cass. 84	cass. 106	cass. 84	cass. 106
Rete fibra	3200	4600	2600	3200
Rete Tuffscreen™	3200	4600	2500	2900
PVC Oscurante	3200	4600	2200	2900
Screen 5500 Oscurante *	3200	4600	2200	2900
Screen 5500 *	3200	4600	2200	2900
Cristal *	3200	4600	2200	2900

\* ADATTO ANCHE PER ESTERNI

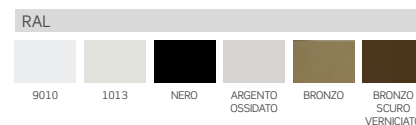
Per necessità di prodotti dalle dimensioni prossime ai limiti consigliati, si prega di contattare l'azienda prima di sottoporre un ordine.

### COME ORDINARE

Per dimensioni ove è prevista la giunzione dei teli, la saldatura sarà effettuata in orizzontale.

Si prega di trasmettere sempre le misure finite e di utilizzare l'apposito modulo a fine catalogo oppure il modulo on line sul nostro sito.

### TINTE DISPONIBILI



### L'AZIONAMENTO A MOTORE

L'Azionamento a motore è disponibile anche in versione radiocomandata, per controllare anche più zanzariere motorizzate con un solo radiocomando.

### ACCESSORI

OP= OPZIONALE

### MODELLO

**sunox**

SECURZIP INCAS

OP

---

# 9.

---

## informazioni

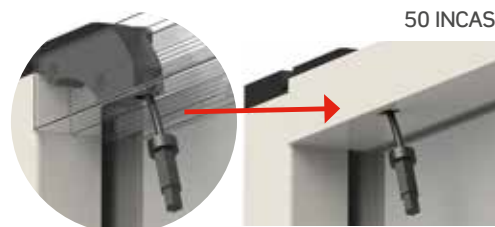
- 130** ACCESSORI
- 139** TELI E RETI
- 140** STAFFE DI FISSAGGIO
- 141** TINTE
- 142** MODELLI E TINTE
- 143** WIND IN BARRE: SCHEMI DI ASSEMBLAGGIO
- 144** LIBRA: SCHEMI DI CONFIGURAZIONE ANTE



## Regolazione esterna del carico molla 45/55/50

E' possibile intervenire nella regolazione del caricamento della molla interna, agendo sull'apposito foro presente nella testata (45/55) o nella guida incassata superiore (50) e servendosi del chiavino in dotazione. Questa funzionalità è di serie sulla Phantomatik, Phantom Plus, Irene e opzionale su tutte le telescopiche con cassonetto da 45 e 55 mm. Viene fornito di serie se ordinato assieme al Sistema Soft, quando previsto.

Per le versioni incas, la regolazione è di serie per la Phantom Plus Incas, Phantom-Z Incas, Irene 50 Incas e disponibile come opzionale per alcuni modelli da 50 incas, dove è espressamente indicato nella tabella delle disponibilità.



## [ DUAL HOOK ] Dual Hook: chiusura rinforzata con doppio gancio

Sistema di chiusura con due ganci applicati sulla barra maniglia ed i relativi riscontri montati sul profilo d'aggancio laterale. La presenza di due ganci garantisce una maggiore aderenza tra barra maniglia e profilo laterale quando l'anta è chiusa, impedendo aperture non desiderate specie in presenza di forte vento o di urti accidentali.

Il montaggio del Dual Hook è semplice: i componenti di riscontro vengono prima inseriti verticalmente nel profilo, regolati alla stessa altezza dei rispettivi ganci di apertura e serrati attraverso un grano (presente nel cerchietto).

Per aprire l'anta, basta sollevare la maniglia leggermente verso l'alto, favorendo così lo sganciamento della testa a fungo.

NB. \* Il sistema Dual Hook va richiesto espressamente in fase d'ordine ed è applicabile ai modelli: Lara Telescopica, Valeria Telescopica, Clara e Wind laterale.



## [ DUAL HOOK 2.0 ]

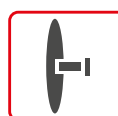
NEW!

Il nuovo sistema Dual Hook va richiesto espressamente in fase d'ordine ed è applicabile ai modelli: Lara Telescopica, Valeria Telescopica, Clara, Wind laterale/ laterale doppia e Casper laterale.



## Sistema Soft: rallentamento nell'avvolgimento

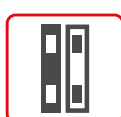
Il Sistema Soft ha la funzione di rallentare l'avvolgimento della rete nel cassonetto eliminando rumori fastidiosi. Il Sistema Soft non è disponibile su tutti i modelli, richiedere preventivamente la disponibilità in fase d'ordine. Codice sistema completo: ZSC020 - ZSC040 (solo per modello Wind).



## Maniglia con gancio

(ZSI09H)

In alternativa alla chiusura con magneti, consente una chiusura più rinforzata. Consultare la disponibilità secondo il modello.



## Aggancio laterale telescopico

Per installazioni in vani con larghezze fuori squadra.

1. Aggancio laterale
2. Registro
3. Compensatore



## Paletto centrale con prolunga

Disponibile per i modelli con doppio cassonetto, consente il blocco dell'anta.

## Maniglia incassata

Viene installata sul lato esterno.

Disponibile solo per i modelli Phantom-Z, Snake e Scorri. Richiedere ulteriori dettagli in fase d'ordine.





## KIT DI PREDISPOSIZIONE GUIDA TAPPARELLA DA 75 (ZSS370+ZSS390)

La predisposizione permette l'utilizzo della tapparella se la zanzariera non è ancora installata, grazie alla guida dedicata e ai tappi che chiudono le cavità. L'installazione della zanzariera avviene rimuovendo agevolmente i tappi.

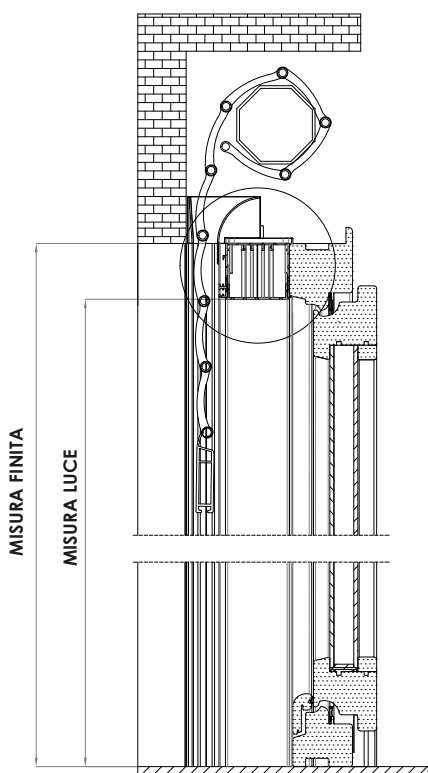
Il kit predisposizione tapparella e' applicabile solo ed esclusivamente ai modelli Casper 45, Lindaplus e Soffy.

Per ordinare questo modello, si prega pertanto di attenersi scrupolosamente alle indicazioni di misura luce o finita riportate sul catalogo generale, nei rispettivi modelli.

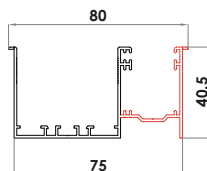
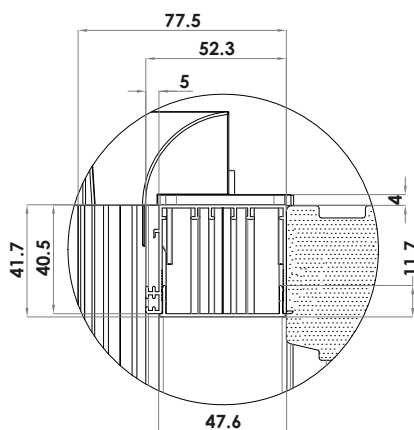


VERSIONE CON ZANZARIERA INSTALLATA

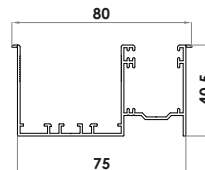
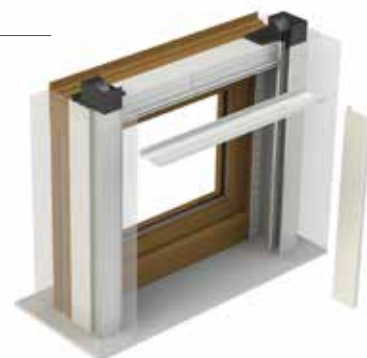
### SEZIONE VERTICALE



DETTAGLIO PREDISPOSIZIONE DELLA GUIDA TAPPARELLA DA 75 MM COME GUIDA SUPERIORE INCASSATA DA 45 MM CON TAPPO

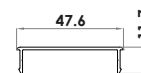


PREDISPOSIZIONE DELLA GUIDA TAPPARELLA DA 75 MM COME GUIDA SUPERIORE INCASSATA DA 45 MM. IL PROFILO SUPERIORE SI OTTIENE ATTRAVERSO IL TAGLIO DELLA STESSA GUIDA TAPPARELLA (PARTE TRATTEGGIATA IN ROSSO), PER PREDISPORLA COME "GUIDA CIELINO" (DI SERIE NEL KIT, IN VERSIONE STRAPPATA)



ZAP160

PREDIS. INCASSO 45 CON GUIDA TAPPARELLA

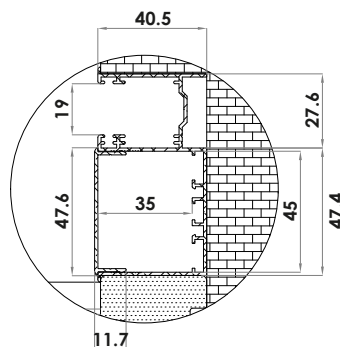
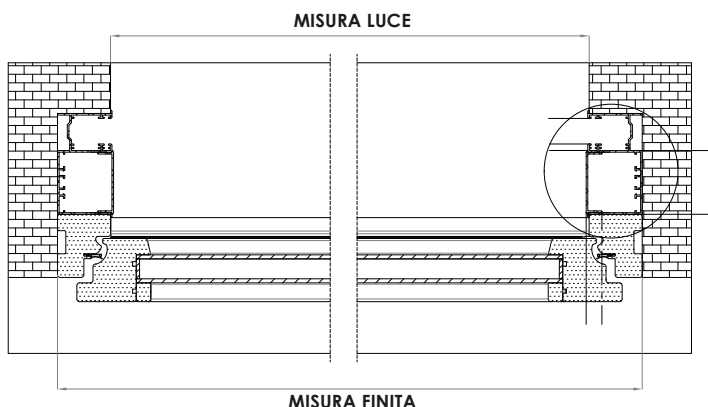


ZAP180

TAPPO PREDISP. INCASSO 45

### SEZIONE ORIZZONTALE

DETTAGLIO ACCOPPIAMENTO FRA GUIDA TAPPARELLA DA 75 MM E TAPPO





## KIT DI PREDISPOSIZIONE GUIDA TAPPARELLA DA 85 (ZSS12H+ZSS14H)

La predisposizione permette l'utilizzo della tapparella se la zanzariera non è ancora installata, grazie alla guida dedicata e ai tappi che chiudono le cavità. L'installazione della zanzariera avviene rimuovendo agevolmente i tappi.

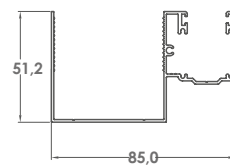
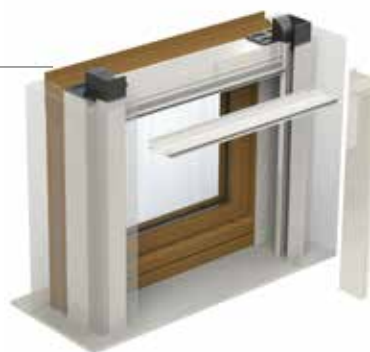
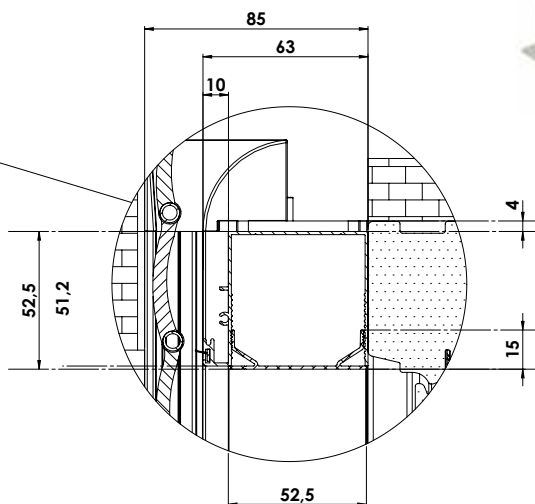
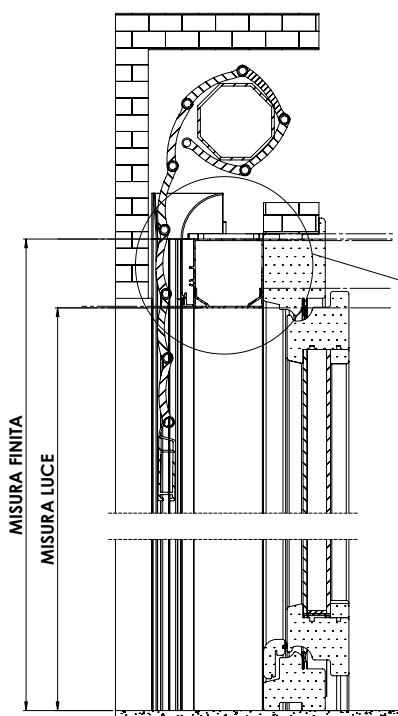
Il kit predisposizione tapparella e' applicabile solo ed esclusivamente ai modelli Casper 50, New Comoda, Phantom Incas e Irene 50 Incas

Per ordinare questo modello, si prega pertanto di attenersi scrupolosamente alle indicazioni di misura luce o finita riportate sul catalogo generale, nei rispettivi modelli.

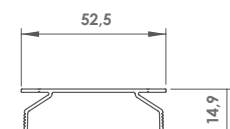


### SEZIONE VERTICALE

DETTAGLIO PREDISPOSIZIONE DELLA GUIDA TAPPARELLA DA 85 MM COME GUIDA SUPERIORE INCASSATA DA 50 MM CON TAPPO



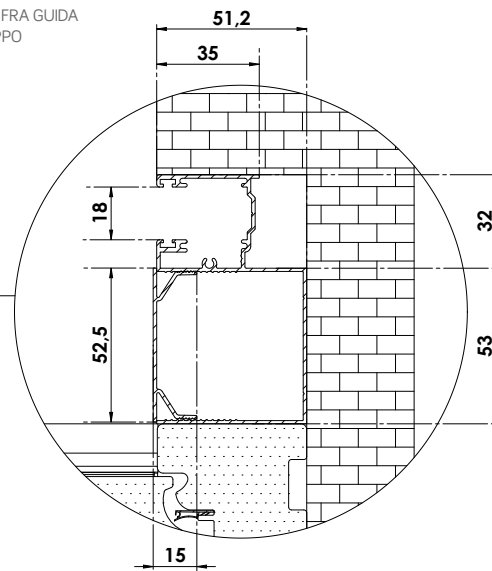
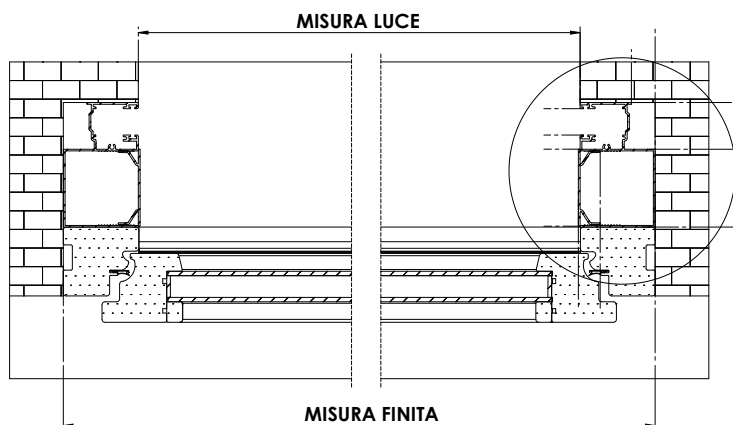
ZAG04H  
GUIDA TAPPARELLA DA 85



ZAG05H  
TAPPO GUIDA TAPPARELLA

### SEZIONE ORIZZONTALE

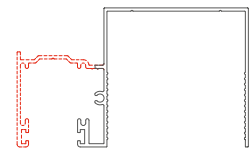
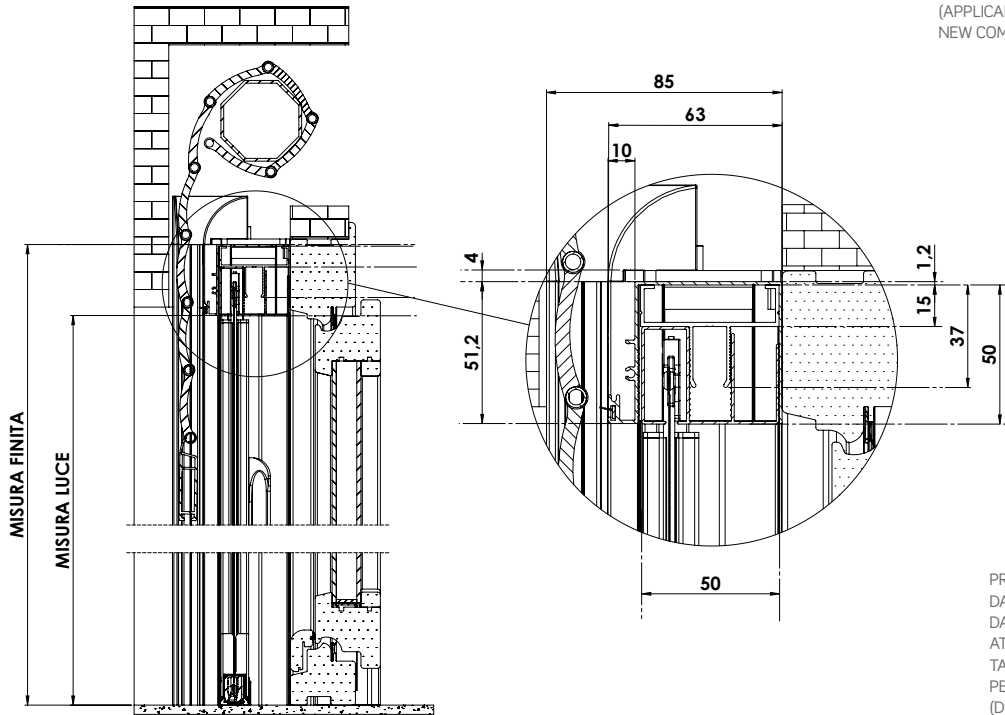
DETTAGLIO ACCOPPIAMENTO FRA GUIDA TAPPARELLA DA 85 MM E TAPPO



# ESEMPIO DI PREDISPOSIZIONE GUIDA TAPPARELLA DA 85 CON ZANZARIERA (PHANTOM-Z INCAS)

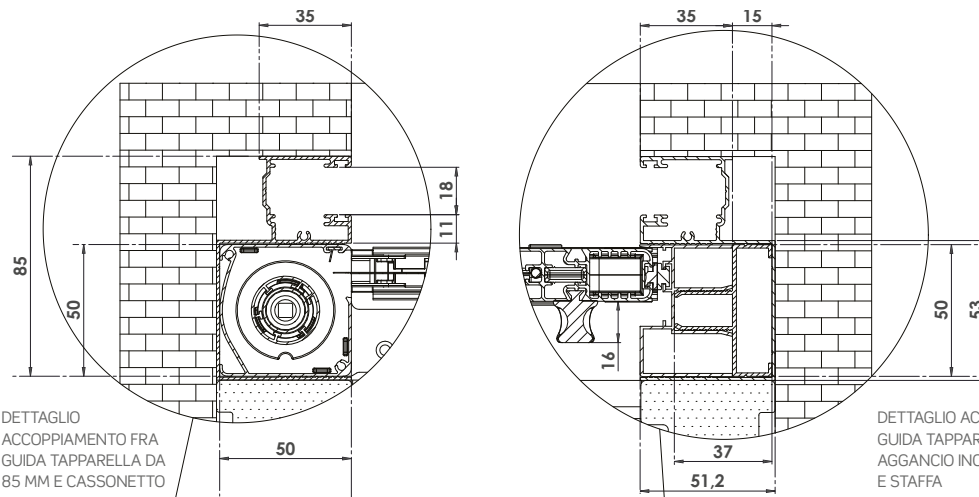
## SEZIONE VERTICALE

ESEMPIO DI KIT PREDISPOSIZIONE INCASSO GUIDA TAPPARELLA, CON MODELLO PHANTOM-Z INCAS (APPLICABILE AI MODELLI INCAS PHANTOM/CASPER/NEW COMODA/IRENE, CON CASSONETTO DA 50 MM)



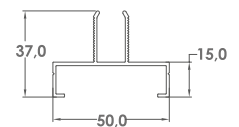
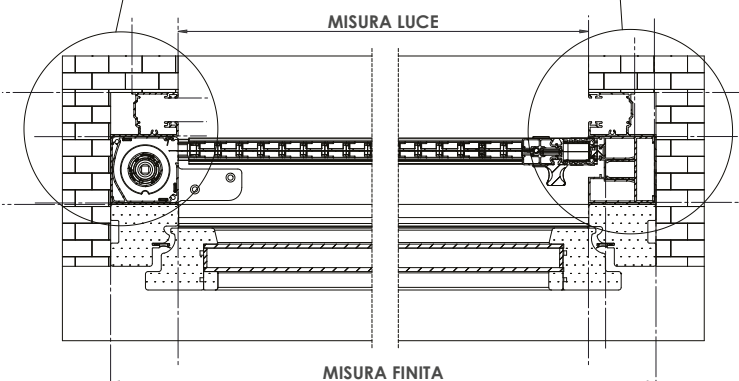
PREDISPOSIZIONE DELLA GUIDA TAPPARELLA DA 85 MM COME GUIDA SUPERIORE INCASSATA DA 50 MM. IL PROFILO SUPERIORE SI OTTIENE ATTRAVERSO IL TAGLIO DELLA STESSA GUIDA TAPPARELLA (PARTE TRATTEGGIATA IN ROSSO), PER PREDISPORLA COME "GUIDA CIELINO" (DI SERIE NEL KIT, IN VERSIONE STRAPPATA)

## SEZIONE ORIZZONTALE



DETTAGLIO ACCOPPIAMENTO FRA GUIDA TAPPARELLA DA 85 MM E CASSONETTO DA 50 MM

DETTAGLIO ACCOPPIAMENTO FRA GUIDA TAPPARELLA DA 85 MM, AGGANCI INCASSATO DA 50 MM E STAFFA



ZAP120

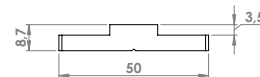
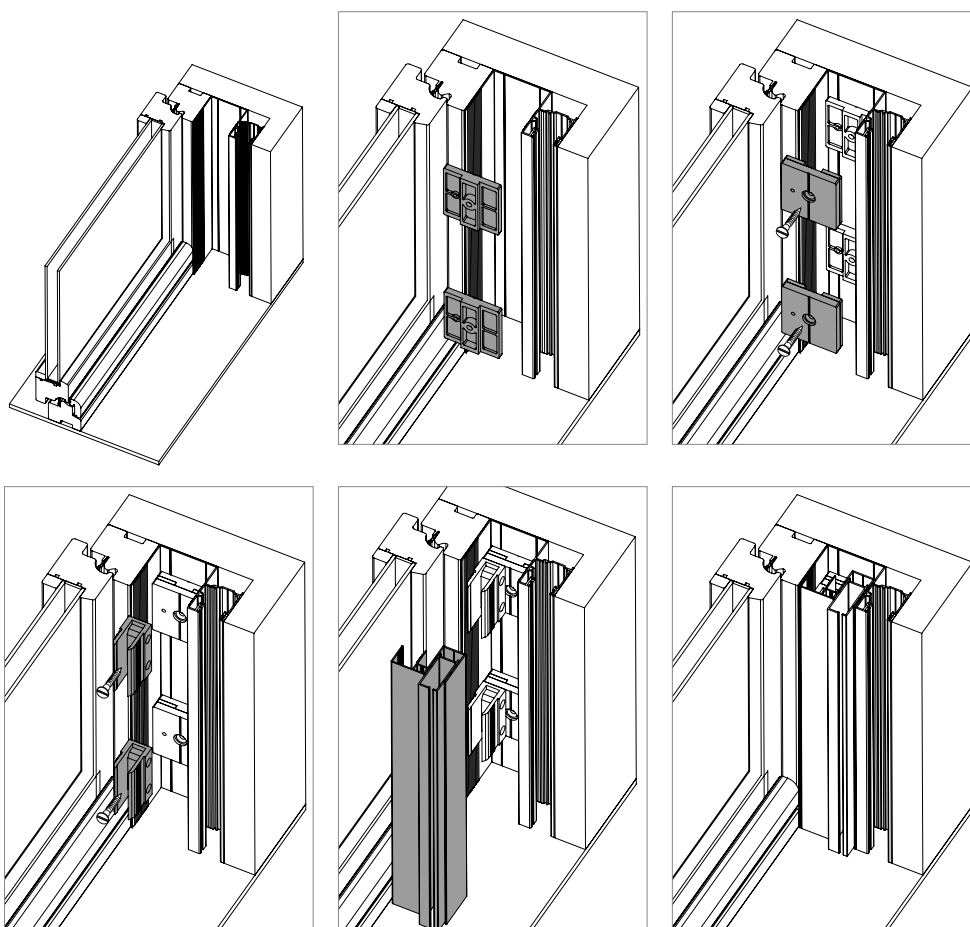
PROFILO STAFFA GUIDA TAPPARELLA 85

La staffa ZAP120 è opzionale ed è ordinabile su richiesta, per accoppiamenti con guide di profondità 35 mm.

## STAFFA, PIASTRA E DISTANZIALE PER PREDISPOSIZIONE GUIDA TAPPARELLA DA 85.



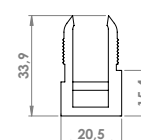
ESEMPIO DI PREDISPOSIZIONE GUIDA TAPPARELLA DA 85 CON ZANZARIERA (COMPATIBILE CON I MODELLI: PHANTOM PLUS 50 INCAS, CASPER 50 PLUS, IRENE 50 INCAS VERTICALE E LATERALE)



ZPF230  
PIASTRA PER PREDISPOSIZIONE



ZPF240  
DISTANZIALE PIASTRA PER PREDISPOSIZIONE



ZPF211  
STAFFA DI FISSAGGIO GUIDA IRENE 50 INCAS E PHANTOM PLUS 50 INCAS

### EASY INSTALL

**SISTEMA APPLICABILE SOLO SU CASSONETTI A INCASSO DA 42 E 50 MM**  
Cerca il simbolo sul catalogo, per conoscere i modelli predisposti.



### PREDISPOSIZIONE SU CASSONETTO PER INSTALLAZIONE ZANZARIERA

Questo sistema consente in fase preventiva l'applicazione di una predisposizione per una futura installazione di una zanzariera. Grazie ad Easy Install, è quindi possibile installare la zanzariera desiderata, in un secondo momento (fra i modelli Incas da 42 a 50 mm) rispetto alla fase di montaggio della predisposizione.

**In fase d'ordine di una zanzariera, per la quale si possiede già la predisposizione, si prega di specificare sempre la tipologia di predisposizione applicata.**

#### EASY INSTALL 42 VERTICALE/LATERALE

Per ordini del prodotto su misura:

- **trasmettendo la misura luce**, l'altezza sarà maggiorata di 33 mm e la larghezza sarà maggiorata di 66 mm;
- **trasmettendo la misura finita**, altezza e larghezza saranno fornite con le stesse misure ordinate.

#### EASY INSTALL 50 VERTICALE (PER FINESTRA)

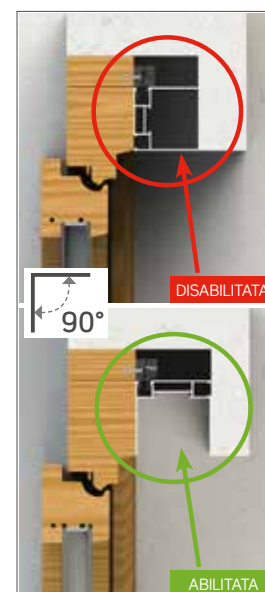
Per ordini del prodotto su misura:

- **trasmettendo la misura luce**, l'altezza sarà maggiorata di 40 mm e la larghezza sarà maggiorata di 70 mm;
- **trasmettendo la misura finita**, altezza e larghezza saranno fornite con le stesse misure ordinate.

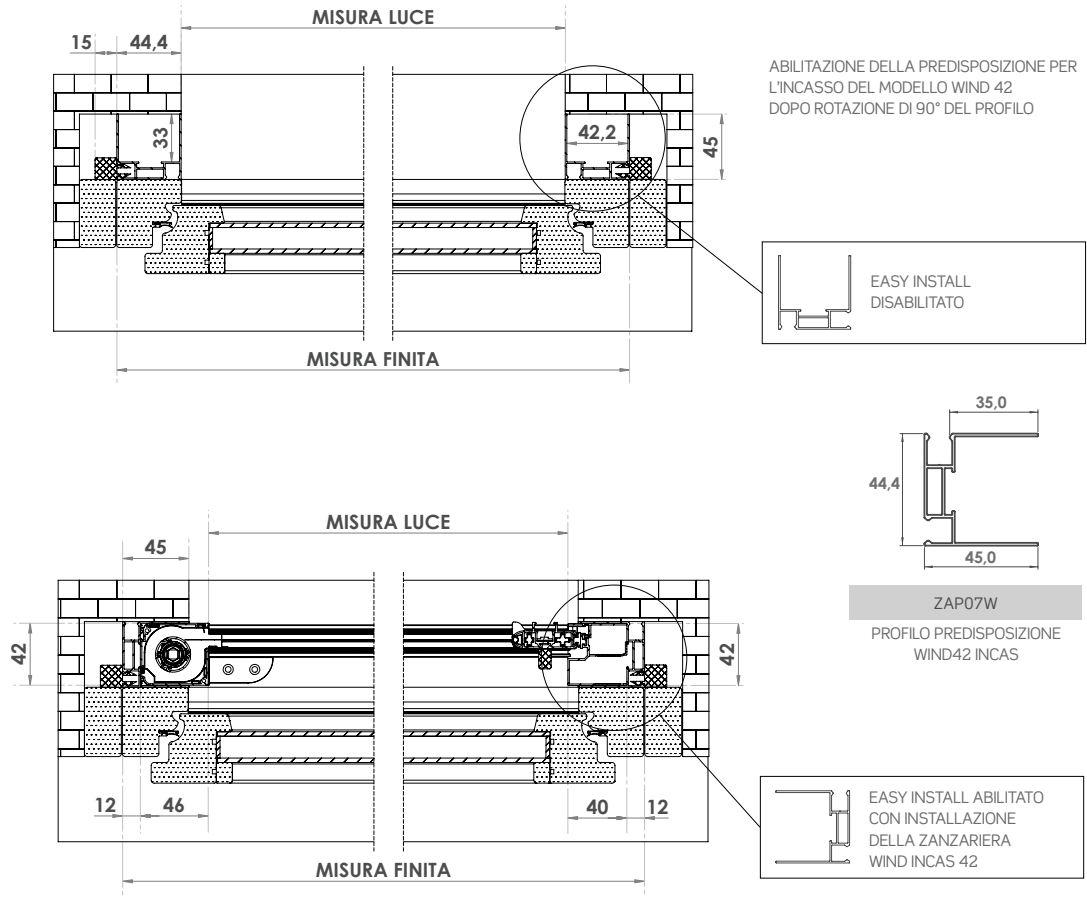
#### EASY INSTALL 50 LATERALE (PER PORTAFINESTRA)

Per ordini del prodotto su misura:

- **trasmettendo la misura luce**, l'altezza sarà maggiorata di 35 mm e la larghezza sarà maggiorata di 75 mm;
- **trasmettendo la misura finita**, altezza e larghezza saranno fornite con le stesse misure ordinate.



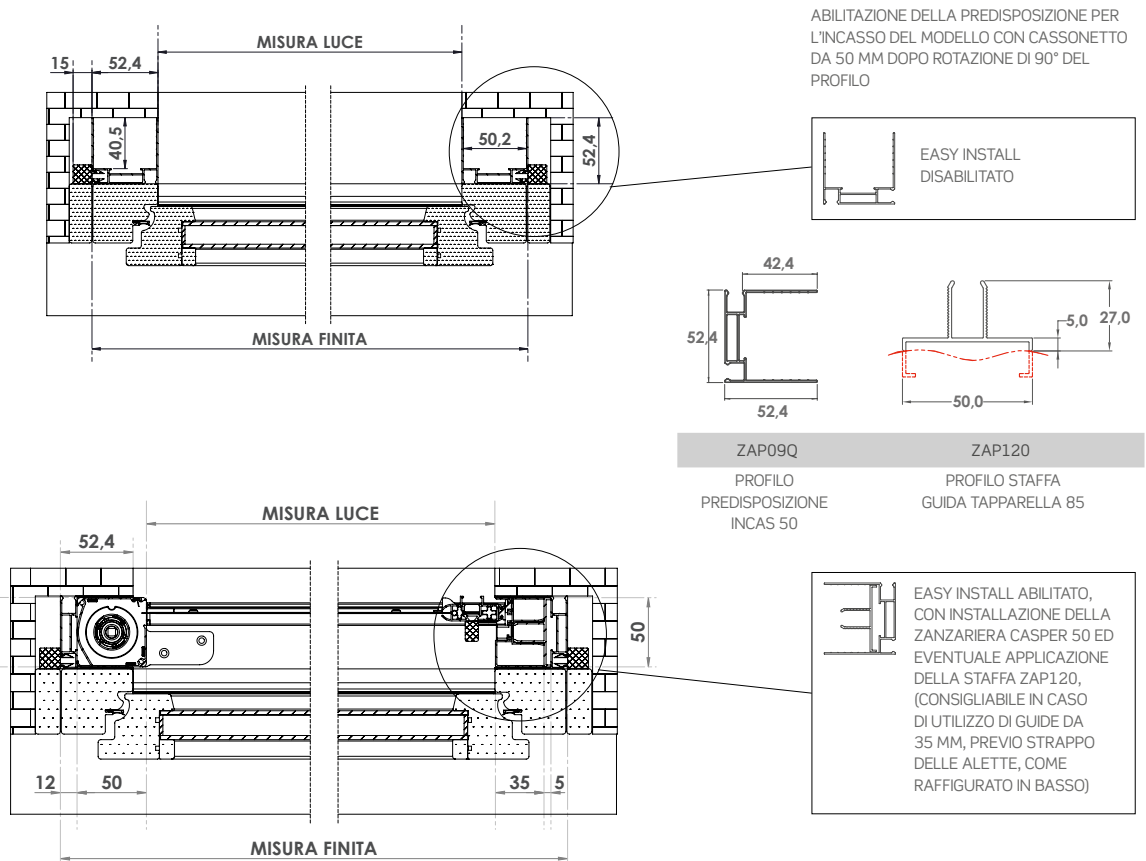
# EASY INSTALL PREDISPOSIZIONE PER CASSONETTO 42 WIND INCAS/SNAKE INCAS



accessori

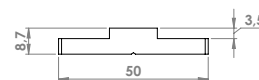
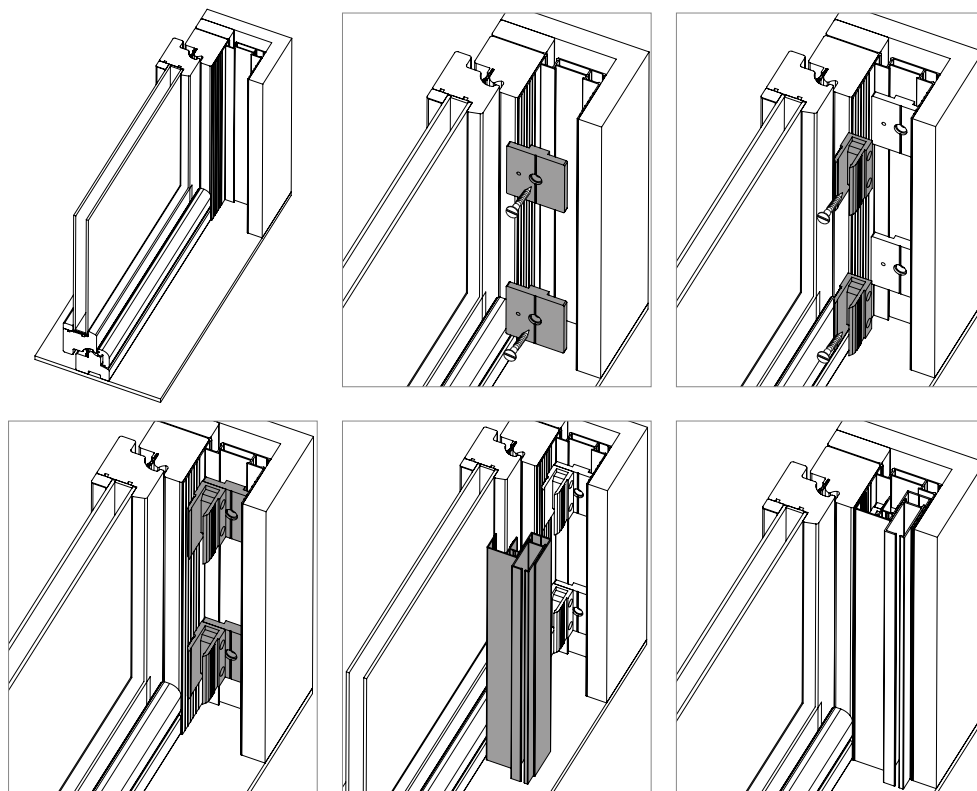


# EASY INSTALL PREDISPOSIZIONE CON CASSONETTO 50

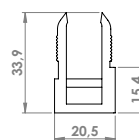


## STAFFA E PIASTRA PER EASY INSTALL PREDISPOSIZIONE CON CASSONETTO 50

ESEMPIO DI INSTALLAZIONE CON STAFFA E PIASTRA PER EASY INSTALL (COMPATIBILE CON I MODELLI: PHANTOM PLUS 50 INCAS, CASPER 50 PLUS, IRENE 50 INCAS VERTICALE E LATERALE)



ZPF230  
PIASTRA PER PREDISPOSIZIONE



ZPF211  
STAFFA DI FISSAGGIO GUIDA  
IRENE 50 INCAS E  
PHANTOM PLUS 50 INCAS



### PROFILO ARROTONDATO PER APPLICAZIONE FRONTALE

Per tutte le zanzariere con cassonetto fino a 50 mm, il sistema consente l'installazione frontale del prodotto, utile in assenza delle condizioni per l'utilizzo delle pareti laterali. La struttura è di alluminio ed è disponibile in tutti i colori standard di cartella. L'applicazione non è disponibile per la Wind a catena, **si prega richiedere informazioni all'azienda prima di effettuare un ordine.** In caso di ordini di profili per 3 lati, specificare sempre i quantitativi per larghezza ed altezza.

#### Per ordini del prodotto su misura:

- **trasmettendo la misura luce**, altezza e larghezza saranno maggiorate di 88 mm (44 mm x 2);
- **trasmettendo la misura finita**, altezza e larghezza saranno fornite con le stesse misure ordinate.

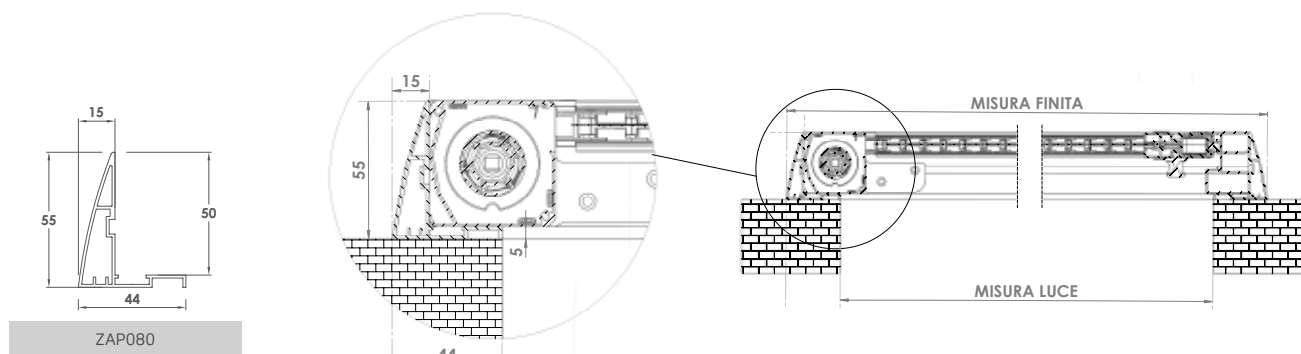
Verrà fornita quindi la zanzariera completa di kit, con codice ZSS310, che prevede:

- ZAP080 profilo di attacco frontale completo di lavorazione (2 larghezze e 2 altezze - taglio a 45°)
- ZCA030 squadretta per attacco frontale (4 pz.)

#### Per ordini del prodotto in barre:

il codice da richiedere è ZAP080 (profilo di attacco frontale).

N.B. il profilo non è comprensivo di squadrette (ZCA030) e devono essere richieste a parte.



NEW!

## IRENE 45 UP

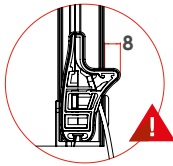
Il sistema consente l'utilizzo del prodotto mediante sia l'applicazione frontale standard sul vano (fig.1), sia mediante l'applicazione diretta sull'infisso (fig.2) in presenza di infissi apribili verso l'esterno. Per entrambi i sistemi è necessaria una soglia d'appoggio.

La struttura è in alluminio ed è disponibile in tutti i colori standard della cartella.

Formulare l'ordine secondo le seguenti indicazioni:

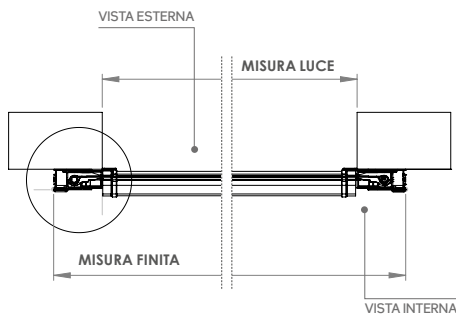
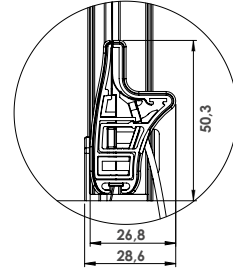
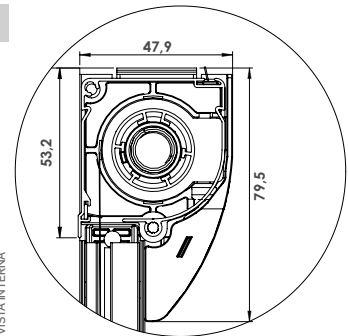
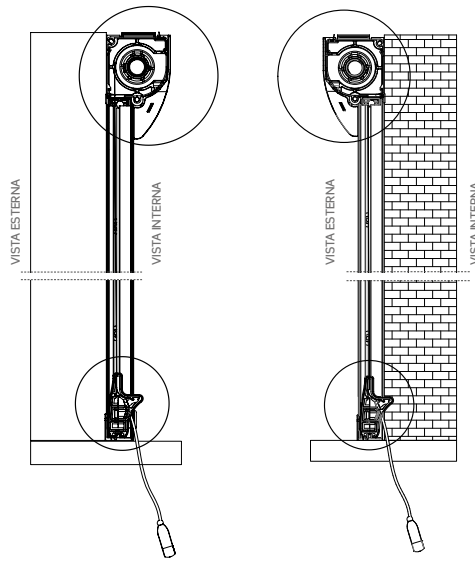
- **misura LUCE**, IRENE 45 UP viene fornita con larghezza + 97 mm ed altezza + 53 mm)
- **misura FINITA**, la zanzariera verrà fornita con le stesse misure ordinate.

**Attenzione:** nella versione "reverse", la barra-maniglia sporgente richiede una distanza dal serramento superiore ad 8 mm.

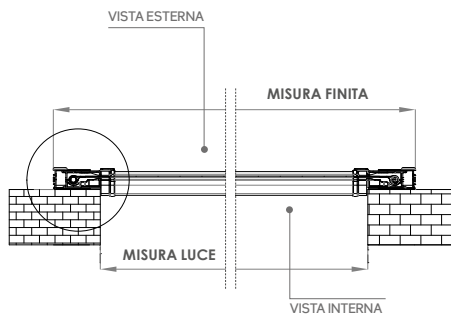


APPL. STANDARD (FIG. 1)

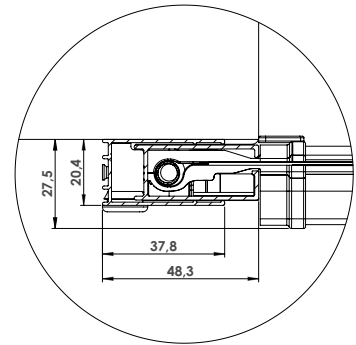
APPL. REVERSE (FIG. 2)



APPL. STANDARD (FIG. 1)



APPL. REVERSE (FIG. 2)



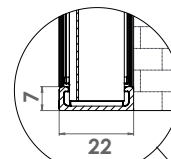
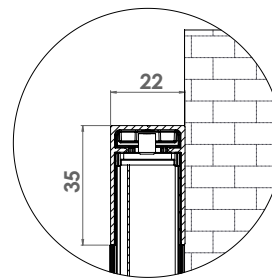
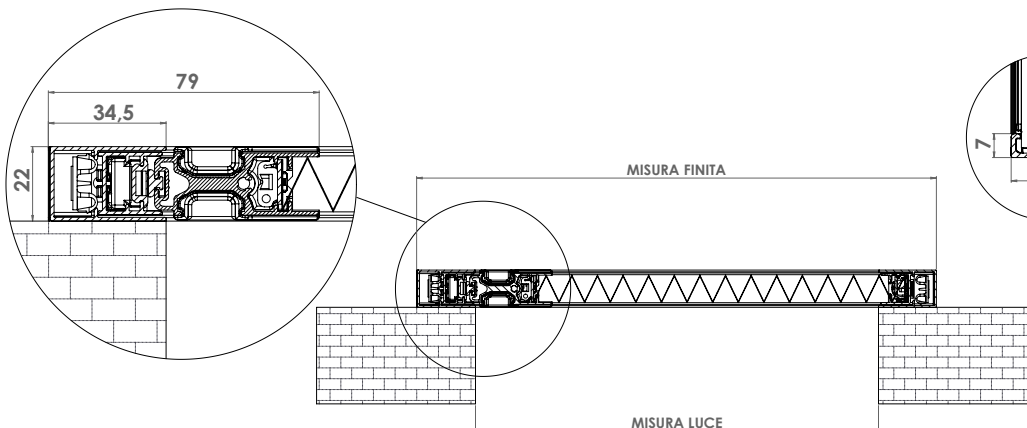
NEW!

## MINIMA UP

Il sistema Minima UP consente l'installazione frontale del prodotto, utile in assenza delle condizioni per l'utilizzo delle pareti laterali. La struttura è di alluminio ed è disponibile in tutti i colori standard di cartella.

**Per ordini del prodotto su misura:**

- trasmettendo **la misura luce**, altezza e larghezza saranno maggiorate di 44 mm (22 mm x 2);
- trasmettendo **la misura finita**, altezza e larghezza saranno fornite con le stesse misure ordinate.



## MINIMA CON PROFILO PER APPLICAZIONE FRONTALE

Per tutte le zanzariere Minima il sistema consente l'installazione frontale del prodotto, utile in assenza delle condizioni per l'utilizzo delle pareti laterali. La struttura è di alluminio ed è disponibile in tutti i colori standard di cartella. In caso di ordini di profili per 3 lati, specificare sempre i quantitativi per larghezza ed altezza.

### Per ordini del prodotto su misura:

- **trasmettendo la misura luce**, altezza e larghezza saranno maggiorate di 54 mm (27 mm x 2);
- **trasmettendo la misura finita**, altezza e larghezza saranno fornite con le stesse misure ordinate.

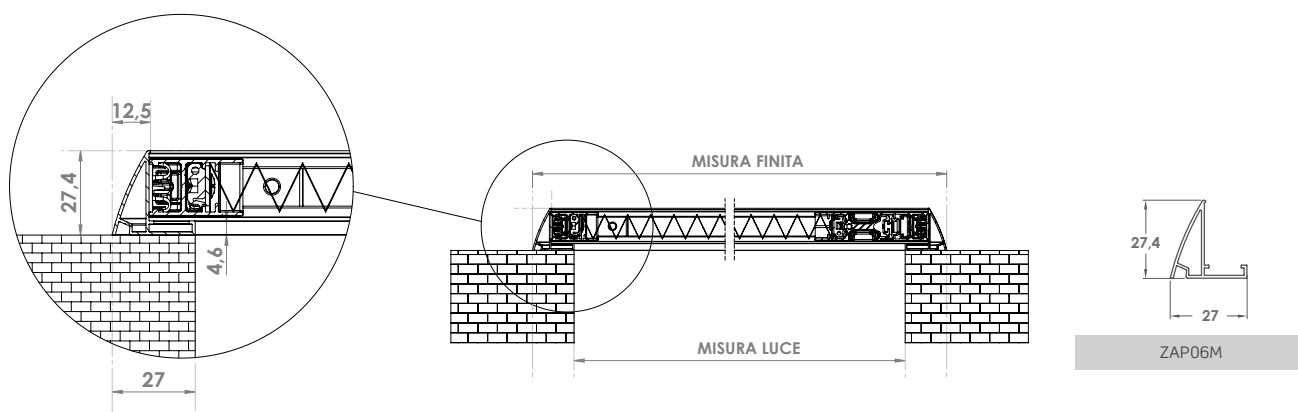
Verrà fornita quindi la zanzariera completa di kit, con codice ZSS31M, che prevede:

- ZAP06M profilo di attacco frontale completo di lavorazione (2 larghezze e 2 altezze - taglio a 45°)
- ZCA030 squadretta per attacco frontale (4 pz.)

### Per ordini del prodotto in barre:

il codice da richiedere è ZAP06M (profilo di attacco frontale).

N.B. il profilo non è comprensivo di squadrette (ZCA03M) e devono essere richiesta a parte.



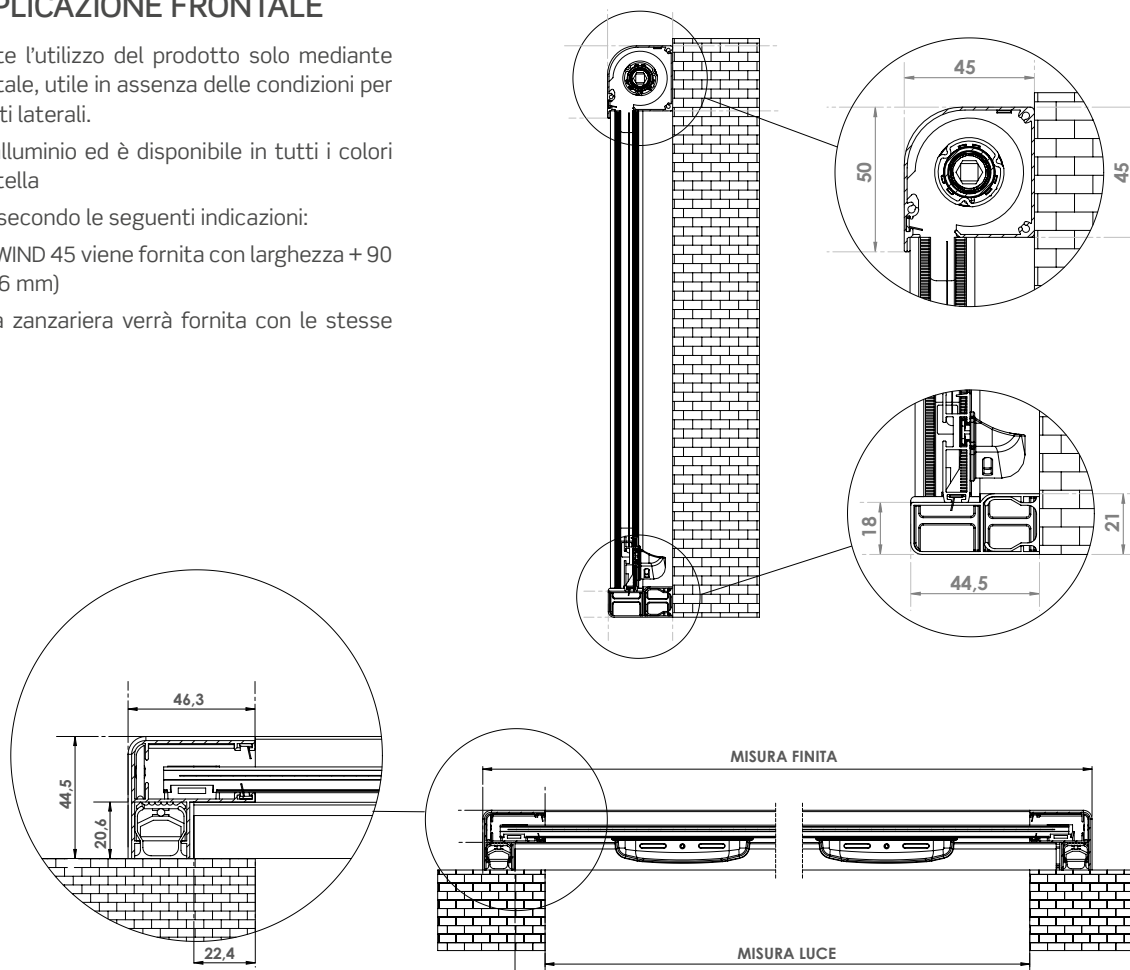
## WIND 45 APPLICAZIONE FRONTALE

Il sistema consente l'utilizzo del prodotto solo mediante l'applicazione frontale, utile in assenza delle condizioni per l'utilizzo delle pareti laterali.

La struttura è in alluminio ed è disponibile in tutti i colori standard della cartella

Formulare l'ordine secondo le seguenti indicazioni:

- **misura LUCE**, la WIND 45 viene fornita con larghezza + 90 mm ed altezza + 66 mm)
- **misura FINITA**, la zanzariera verrà fornita con le stesse misure ordinate.

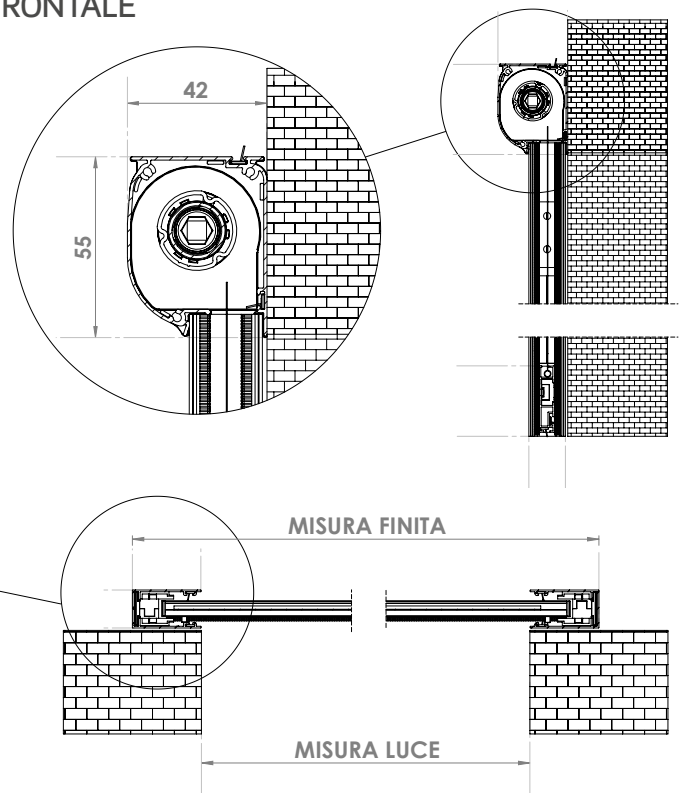
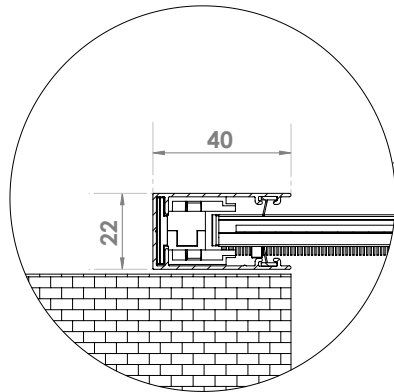


## WIND SMART 42 VERTICALE APPLICAZIONE FRONTALE

Il sistema consente anche l'installazione frontale del prodotto, utile in assenza delle condizioni per l'utilizzo delle pareti laterali. La struttura è di alluminio ed è disponibile in tutti i colori standard di cartella.

**Per ordini del prodotto su misura:**

- **trasmettendo la misura luce (solo in caso di applicazione frontale)**, l'altezza sarà maggiorata di 55 mm e la larghezza sarà maggiorata di 80 mm (40 mm x 2);
- **trasmettendo la misura finita**, altezza e larghezza saranno fornite con le stesse misure ordinate.



## TELI E RETI

### La migliore rete per la massima performance.

Grazie a partners qualificati come Phifer®, tutte le zanzariere possono essere realizzate - a seconda delle caratteristiche e dell'applicazione - scegliendo fra una ricca gamma di protezioni, da scegliere nella nostra cartellina "Teli e reti".

Reti in fibra, anche con variante fasciata, in alluminio BriteKote™ o vista wave in acciaio inox; reti Tuffscreen™ anticane, di particolare robustezza e maggiore efficacia contro i piccoli urti accidentali.

E quando la qualità deve essere al top, c'è **BetterVue™**, la rete invisibile che garantisce grandissime prestazioni:

- 10% in più di protezione contro gli insetti
- 20% in più di circolazione dell'aria
- 20% in più di visibilità verso l'esterno
- **15% in meno di spessore**

ed inoltre una migliore resistenza agli agenti batterici, con sistema di protezione certificato per la sua qualità.

### Rete SUNOX



Rete Zanzariera Antivirus ed Antibatterica in fibra di vetro permette di poter vivere in ambienti dove la crescita di batteri e virus viene fortemente filtrata e ridotta.

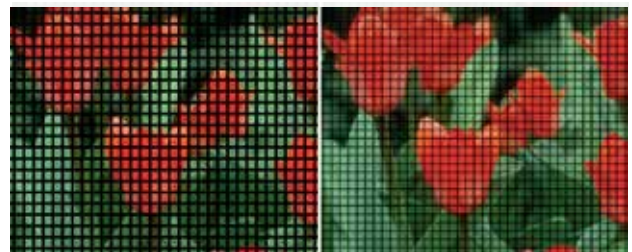
- Maglia 18x16
- Colore Antracite
- Spessore 0,29 mm
- Peso 116 gr/mq
- Resistenza alla fiamma M2 autoestinguente
- Pulizia con acqua e sapone

### Un'ampia gamma di teli oscuranti e filtranti per la zanzariera SecurZip.

In alternativa alla rete, offriamo per la zanzariera SecurZip una gamma totalmente rinnovata ed ancora più ampia di teli oscuranti e filtranti per la protezione da esterni ed interni, dotati delle più importanti certificazioni internazionali sulla resistenza al fuoco e al fumo, con elevatissimi fattori di protezione dai raggi UV.

Forniti in più colori e con trame nuove e di tendenza, in armonia con qualsiasi contesto di arredamento, i teli sono in grado di gestire la luce e la visibilità degli ambienti proprio come desideri.

Richiedi una campionatura dei teli al tuo referente commerciale.

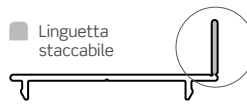


Rete tradizionale in fibra

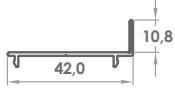
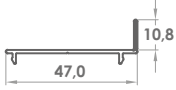
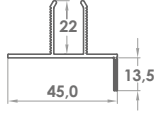
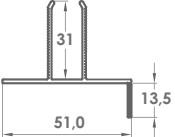
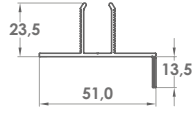
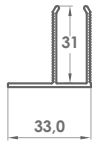
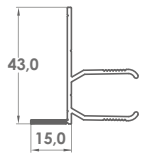
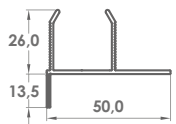
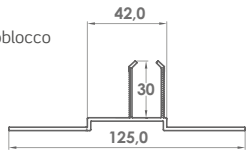
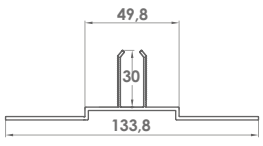

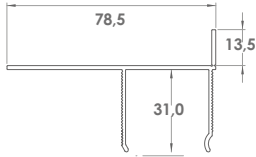

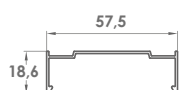
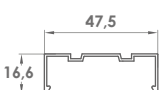
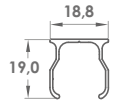
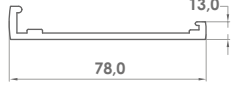
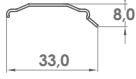
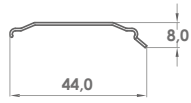
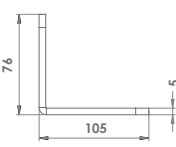
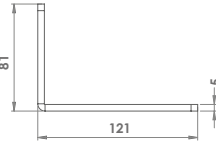
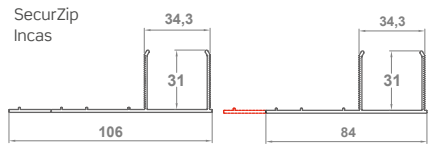
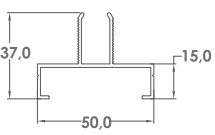
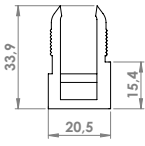




Staffe che consentono l'installazione laterale o frontale, attraverso l'eliminazione della linguetta presente.



staffe di fissaggio

<p><b>ZCA07Q</b> Staffa fissaggio per cassonetto Fornita con doppio foro Adatta per fissaggio laterale Adatta per fissaggio frontale (staccando la linguetta) Casper 45 Clara Incas</p> 	<p><b>ZCA06Q</b> Staffa fissaggio per cassonetto Fornita con doppio foro Adatta per fissaggio laterale (staccando la linguetta) Adatta per fissaggio frontale Casper 50 Phantom Incas New Comoda Clara Incas</p> 	<p><b>ZCA02Q</b> Staffa fissaggio guida Fornita con doppio foro Adatta per fissaggio laterale (staccando la linguetta) Adatta per fissaggio frontale Casper 45 Clara Incas</p> 
<p><b>ZCA01Q</b> Staffa fissaggio guida Fornita con doppio foro Adatta per fissaggio laterale (staccando la linguetta) Adatta per fissaggio frontale Casper 50 Phantom Incas Clara Incas</p> 	<p><b>ZCA08Q</b> Staffa fissaggio riscontro Fornita con doppio foro Adatta per fissaggio laterale (staccando la linguetta) Adatta per fissaggio frontale New Comoda Casper 50 laterale Phantom Incas</p> 	<p><b>ZCA01B</b> Staffa fissaggio per guida da 50 Versione per fissaggio guide in luce (adatta per telaio applicazione frontale) fissaggio in luce fissaggio Irene 65 Incas</p> 
<p><b>ZCA05W</b> Staffa fissaggio guida laterale Wind 42 Incas</p> 	<p><b>ZCA02M</b> Staffa fissaggio guida New Comoda 50</p> 	<p><b>ZCA07W</b> Staffa fissaggio monoblocco Wind 42 Incas</p> 
<p><b>ZCA09Q</b> Staffa fissaggio monoblocco per Casper 50</p> 	<p><b>ZCA06W</b> Clips fermo cassonetto per Snake Incas</p> 	<p><b>ZCA03D</b> Staffa fissaggio per guida Duetto</p> 
<p><b>ZCA12Z</b> Attacco al soffitto per cassonetto SecurZip 90 SecurZip Incas 84</p> 	<p><b>ZCA01V</b> Clips fermo cassonetto da 55 mm</p> 	<p><b>ZCA02V</b> Clips fermo cassonetto da 45 mm</p> 
<p><b>ZCA08W</b> Clips per Wind45</p> 	<p><b>ZCA01E</b> Piastrina di fissaggio a soffitto per Irene 75</p> 	<p><b>ZCA01W</b> Clips Wind 32 Snake</p> 
<p><b>ZCA02W</b> Clips Wind 42 Snake</p>  <p>Attacco a parete rinforzato per cassonetto SecurZip 106 SecurZip Incas</p>	<p><b>ZCA27Z</b> </p> <p><b>ZCA26Z</b> </p>	<p><b>ZCA23Z</b> Staffa SecurZip Incas</p> 
<p><b>ZCA050</b> Staffa per guida tapparella da 85mm</p> 	<p><b>ZPF21I</b> Staffa per guida Irene incas e Phantom Plus incas</p> 	

N.B. Le Clips non sono utilizzabili per i modelli con cassonetto da 40/50.

## TINTE RAL



## TINTE RAFFAELLO



## TINTE LEGNO



## NOTA BENE

I colori rappresentati in questa tabella hanno un valore puramente indicativo e non possono in alcun caso essere considerate come tinte di riferimento per eventuali difformità di colore rispetto a quelli reali.

Per le tinte legno, eventuali differenze tra il colore delle piastrine ed il prodotto finito sono legate al processo di riproduzione delle irregolarità dei legni.

## COLORI PER COMPONENTI

La disponibilità dei colori per testate e copritestate ed ulteriori accessori varia a seconda del modello di zanzariera.

Per colori diversi dal nero, si prega di richiedere preventivamente la disponibilità in fase d'ordine.



BIANCO AVORIO BRONZO NERO ARGENTO

• Colore disponibile. Per eventuali ordini su colori non disponibili, si prega di contattare l'Azienda, per verificare i tempi di consegna.

	ALBA	ANTAREX	CASPER	CLARA	CLARA INCAS	CLIK-CLAK	NEW COMODA	DUETTO	GIOCONDA	IRENE	IRENE 65/75	IRENE 50 INCAS	KETTY	LARA	LIBRA	LINDAPLUS/INCAS	MINIMA	PHANTOM INCAS	GAMMA PHANTOM	PRATIK	SCORRI	SECURZIP	SLIDE	SLAKE	SNAKE INCAS	SOFFY/SOFFY INCAS	VALERIA	VERA	WIND	WIND INCAS
9010	•	•	•	•	•	•	•	•	•	•	•	•	•	•	•	•	•	•	•	•	•	•	•	•	•	•	•	•	•	
9001	•	•	•	•	•	•	•	•	•	•	•	•	•	•	•	•	•	•	•	•	•	•	•	•	•	•	•	•	•	
1013	•	•	•	•	•	•	•	•	•	•	•	•	•	•	•	•	•	•	•	•	•	•	•	•	•	•	•	•	•	
8017	•	•	•	•	•	•	•	•	•	•	•	•	•	•	•	•	•	•	•	•	•	•	•	•	•	•	•	•	•	
3003	•	•	•	•	•	•	•	•	•	•	•	•	•	•	•	•	•	•	•	•	•	•	•	•	•	•	•	•	•	
NERO	•	•	•	•	•	•	•	•	•	•	•	•	•	•	•	•	•	•	•	•	•	•	•	•	•	•	•	•	•	
6005	•	•	•	•	•	•	•	•	•	•	•	•	•	•	•	•	•	•	•	•	•	•	•	•	•	•	•	•	•	
8014	•	•	•	•	•	•	•	•	•	•	•	•	•	•	•	•	•	•	•	•	•	•	•	•	•	•	•	•	•	
TESTA DI MORO 9900	•	•	•	•	•	•	•	•	•	•	•	•	•	•	•	•	•	•	•	•	•	•	•	•	•	•	•	•	•	
ARGENTO OSSIDATO	•	•	•	•	•	•	•	•	•	•	•	•	•	•	•	•	•	•	•	•	•	•	•	•	•	•	•	•	•	
BRONZO	•	•	•	•	•	•	•	•	•	•	•	•	•	•	•	•	•	•	•	•	•	•	•	•	•	•	•	•	•	
BRONZO SCURO VERNIC.	•	•	•	•	•	•	•	•	•	•	•	•	•	•	•	•	•	•	•	•	•	•	•	•	•	•	•	•	•	
ROVERE NATURAL	•	•	•	•	•	•	•	•	•	•	•	•	•	•	•	•	•	•	•	•	•	•	•	•	•	•	•	•	•	
CILIEGIO NATURAL	•	•	•	•	•	•	•	•	•	•	•	•	•	•	•	•	•	•	•	•	•	•	•	•	•	•	•	•	•	
NOCE MEDIO NATURAL	•	•	•	•	•	•	•	•	•	•	•	•	•	•	•	•	•	•	•	•	•	•	•	•	•	•	•	•	•	
NOCE SCURO NATURAL	•	•	•	•	•	•	•	•	•	•	•	•	•	•	•	•	•	•	•	•	•	•	•	•	•	•	•	•	•	
NOCE 5 SCURO RUVIDO	•	•	•	•	•	•	•	•	•	•	•	•	•	•	•	•	•	•	•	•	•	•	•	•	•	•	•	•	•	
NOCE 100	•	•	•	•	•	•	•	•	•	•	•	•	•	•	•	•	•	•	•	•	•	•	•	•	•	•	•	•	•	
NOCE 100 RUVIDO	•	•	•	•	•	•	•	•	•	•	•	•	•	•	•	•	•	•	•	•	•	•	•	•	•	•	•	•	•	
RENOLIT CHIARO	•	•	•	•	•	•	•	•	•	•	•	•	•	•	•	•	•	•	•	•	•	•	•	•	•	•	•	•	•	
RENOLIT SCURO	•	•	•	•	•	•	•	•	•	•	•	•	•	•	•	•	•	•	•	•	•	•	•	•	•	•	•	•	•	
PINO 1	•	•	•	•	•	•	•	•	•	•	•	•	•	•	•	•	•	•	•	•	•	•	•	•	•	•	•	•	•	
CILIEGIO CON FIAMMA	•	•	•	•	•	•	•	•	•	•	•	•	•	•	•	•	•	•	•	•	•	•	•	•	•	•	•	•	•	
CILIEGIO CON FIAMMA RUV.	•	•	•	•	•	•	•	•	•	•	•	•	•	•	•	•	•	•	•	•	•	•	•	•	•	•	•	•	•	
ROSSO RAFF. LISCIO	•	•	•	•	•	•	•	•	•	•	•	•	•	•	•	•	•	•	•	•	•	•	•	•	•	•	•	•	•	
GRIGIO RAFF. LISCIO	•	•	•	•	•	•	•	•	•	•	•	•	•	•	•	•	•	•	•	•	•	•	•	•	•	•	•	•	•	
BIANCO RAFF. LISCIO	•	•	•	•	•	•	•	•	•	•	•	•	•	•	•	•	•	•	•	•	•	•	•	•	•	•	•	•	•	
VERDE RAFF. LISCIO	•	•	•	•	•	•	•	•	•	•	•	•	•	•	•	•	•	•	•	•	•	•	•	•	•	•	•	•	•	
MARRONE RAFF. LISCIO	•	•	•	•	•	•	•	•	•	•	•	•	•	•	•	•	•	•	•	•	•	•	•	•	•	•	•	•	•	
VERDE RAFF. RUVIDO	•	•	•	•	•	•	•	•	•	•	•	•	•	•	•	•	•	•	•	•	•	•	•	•	•	•	•	•	•	
GRIGIO RAFF. RUVIDO	•	•	•	•	•	•	•	•	•	•	•	•	•	•	•	•	•	•	•	•	•	•	•	•	•	•	•	•	•	
MARRONE RAFF. RUVIDO	•	•	•	•	•	•	•	•	•	•	•	•	•	•	•	•	•	•	•	•	•	•	•	•	•	•	•	•	•	
VERDE RUVIDO	•	•	•	•	•	•	•	•	•	•	•	•	•	•	•	•	•	•	•	•	•	•	•	•	•	•	•	•	•	
MARRONE RUVIDO	•	•	•	•	•	•	•	•	•	•	•	•	•	•	•	•	•	•	•	•	•	•	•	•	•	•	•	•	•	
TESTA DI MORO MV	•	•	•	•	•	•	•	•	•	•	•	•	•	•	•	•	•	•	•	•	•	•	•	•	•	•	•	•	•	
7001	•	•	•	•	•	•	•	•	•	•	•	•	•	•	•	•	•	•	•	•	•	•	•	•	•	•	•	•	•	
7012	•	•	•	•	•	•	•	•	•	•	•	•	•	•	•	•	•	•	•	•	•	•	•	•	•	•	•	•	•	
7035	•	•	•	•	•	•	•	•	•	•	•	•	•	•	•	•	•	•	•	•	•	•	•	•	•	•	•	•	•	
9010 OPACO	•	•	•	•	•	•	•	•	•	•	•	•	•	•	•	•	•	•	•	•	•	•	•	•	•	•	•	•	•	
RAME BUGNATO	•	•	•	•	•	•	•	•	•	•	•	•	•	•	•	•	•	•	•	•	•	•	•	•	•	•	•	•	•	
CILIEGIO ATLANTICO GRINZ	•	•	•	•	•	•	•	•	•	•	•	•	•	•	•	•	•	•	•	•	•	•	•	•	•	•	•	•	•	
NOCE 101 R	•	•	•	•	•	•	•	•	•	•	•	•	•	•	•	•	•	•	•	•	•	•	•	•	•	•	•	•	•	
CASTANO C378 R	•	•	•	•	•	•	•	•	•	•	•	•	•	•	•	•	•	•	•	•	•	•	•	•	•	•	•	•	•	
OLMO CHIARO GRINZ	•	•	•	•	•	•	•	•	•	•	•	•	•	•	•	•	•	•	•	•	•	•	•	•	•	•	•	•	•	
OLMO SCURO GRINZ	•	•	•	•	•	•	•	•	•	•	•	•	•	•	•	•	•	•	•	•	•	•	•	•	•	•	•	•	•	

**COLORI DISPONIBILI PER I MODELLI IN KIT**

WIND IN KIT: 1013 - 9010 - BRONZO - BRONZO SCURO VERNICIATO - ARGENTO - 8017 - NERO

SNAKE IN KIT: 1013 - 9010 - 8017 - BRONZO - NERO - GRIGIO RAFFAELLO LISCIO - MARRONE RAFFAELLO LISCIO PINO 1 - RENOLIT CHIARO - NOCE 100

LINDAPLUS IN KIT: 1013 - 9010 - 8017 - BRONZO - NERO - GRIGIO RAFFAELLO LISCIO - MARRONE RAFFAELLO LISCIO - PINO 1 - RENOLIT CHIARO - NOCE 100

## WIND IN BARRE: SCHEMI DI ASSEMBLAGGIO

Wind soddisfa gli installatori più esigenti; nella versione in kit, con la semplice sostituzione di alcuni elementi, si trasforma da zanzariera verticale a laterale, da zanzariera a molla a molla-catena. Nello schema in basso è possibile visionare le varie combinazioni possibili per i modelli con cassonetto da 32, 42 e 45. Per ulteriori dettagli, si prega di richiedere la brochure "Prodotti in kit ed in barre".

WIND 32 - verticale/laterale/doppia	
Cassonetto WIND 32 da 6 mt con rete altezza 1600 mm (*)	ZSS12W
Coppia guide tradizionali da 6 mt con spazzolino	ZSS15W
Coppia guide antivento da 6 mt con spazzolino	ZSS19W
Guida bassa da 6mt con spazzolino	ZSS16W
Kit aggancio/profilo per laterale da 5 mt	ZSS17W
Kit accessori per WIND 32 verticale con piedino regolabile (disponibili solo in nero)	ZSI31W
Kit accessori WIND 32 laterale in barre	ZSI33W
Clips di fissaggio WIND 32	ZCA01W
Maniglia pieghevole completa	ZSC09W
Kit accessori per cricchetto	ZSI07W
Coppia magneti per doppia	ZSS18W
Barra maniglia a scatto	ZSS41W
Rallentatore / Sistema Soft	ZSC10W
WIND 42 - verticale/laterale/doppia	
Cassonetto WIND 42 da 6 mt con rete altezza 1700 mm (*)	ZSS13W
Cassonetto WIND 42 da 6 mt con rete altezza 1800 mm (*)	ZSS43W
Cassonetto WIND 42 da 6 mt con rete altezza 2600 mm (*)	ZSS14W
Coppia guide tradizionali da 6 mt con spazzolino	ZSS15W
Coppia guide antivento da 6 mt con spazzolino	ZSS19W
Guida bassa da 6mt con spazzolino	ZSS16W
Kit aggancio/profilo per laterale da 5 mt	ZSS17W
Kit accessori per WIND 42 verticale con piedino regolabile (disponibili solo in nero)	ZSI30W
Kit accessori WIND 42 laterale in barre	ZSI32W
Kit accessori WIND 42 catena in barre	ZSI34W
Kit accessori WIND 42 telescopica verticale in barre	ZSI26W
Kit accessori WIND 42 telescopica laterale in barre	ZSI27W
Clips di fissaggio WIND 42	ZCA02W
Rallentatore / Sistema SOFT	ZSC040
Maniglia pieghevole completa	ZSC09W
Kit accessori per cricchetto	ZSI07W
Coppia magneti per doppia	ZSS18W
Barra maniglia a scatto	ZSS41W

WIND FAST (42)	
Cassonetto WIND 42 da 6 mt con rete altezza 1700 mm (*)	ZSS13W
Cassonetto WIND 42 da 6 mt con rete altezza 1800 mm (*)	ZSS43W
Cassonetto WIND 42 da 6 mt con rete altezza 2600 mm (*)	ZSS14W
Coppia guide tradizionali da 6 mt con spazzolino	ZSS15W
Coppia guide antivento da 6 mt con spazzolino	ZSS19W
Kit accessori WIND FAST in barre	ZSI49W
Rallentatore / Sistema SOFT	ZSC040

WIND SIMPLY (42)	
Cassonetto WIND 42 da 6 mt con rete altezza 1700 mm (*)	ZSS13W
Cassonetto WIND 42 da 6 mt con rete altezza 1800 mm (*)	ZSS43W
Cassonetto WIND 42 da 6 mt con rete altezza 2600 mm (*)	ZSS14W
Coppia guide tradizionali da 6 mt con spazzolino	ZSS15W
Coppia guide antivento da 6 mt con spazzolino	ZSS19W
Kit accessori WIND SIMPLY in barre	ZSI55W
Rallentatore / Sistema SOFT	ZSC040

WIND SMART (42)	
Cassonetto WIND SMART 42 mm. larghezza 6000 mm altezza 1700 mm (*)	ZSS44W
Cassonetto WIND SMART 42 mm. larghezza 6000 mm altezza 1800 mm (*)	ZSS45W
Cassonetto WIND SMART 42 mm. larghezza 6000 mm altezza 2600 mm (*)	ZSS46W
Coppia guide tradizionali da 6 mt con spazzolino	ZSS15W
Coppia guide antivento da 6 mt con spazzolino	ZSS19W
Kit accessori Wind Smart in barre	ZSI46W
Clips di fissaggio WIND 42	ZCA02W
Rallentatore / Sistema SOFT	ZSC040

WIND UP (45)	
Cassonetto WIND 45 mm. (applicaz. frontale) larghezza 6000 mm altezza 1700 mm	ZSS37W
Cassonetto WIND 45 mm. (applicaz. frontale) larghezza 6000 mm altezza 2600 mm	ZSS38W
Coppia guide laterali WIND 45 (applicaz. frontale) c/spazzolino	ZSS39W
Coppia guide laterali WIND 45 (applicaz. frontale) c/spazz. antivento	ZSS40W
Kit barra soglia WIND 45 (applicaz. frontale)	ZSS42W
Kit accessori WIND 45 in barre (applicaz. frontale)	ZSI42W
Rallentatore / Sistema SOFT	ZSC040

L'altezza massima realizzabile per la zanzariera deve essere 10 cm in meno rispetto all'altezza del kit rete.  
(es: kit h 1800 mm, altezza massima realizzabile: 1700 mm)

# LIBRA: SCHEMI DI CONFIGURAZIONE ANTE

La zanzariera Libra può essere realizzata in svariate combinazioni, dal totale impacchetto delle ante fino all'aggiunta di un'anta fissa. Di seguito sono elencate le varie modalità di configurazione, con la possibilità di realizzare ciascuna versione anche in modalità ribaltata. Riferirsi al modulo d'ordine barrando la configurazione prescelta ed in caso di necessità di chiarimenti contattare preventivamente l'azienda.

## LEGENDA

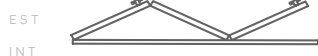
- A** Solo ante ad impacchettamento
- B** Ante ad impacchettamento + anta a battente
- C** Ante a doppio impacchettamento

**1** Apertura a sinistra dell'anta

**2** Apertura a destra dell'anta



**A** 3 SX



**B** 3 SX - 1 DX

**1** 3 SX

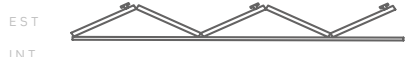


**B** 3 SX - 1 DX

**2**



**A** 5 SX



**B** 5 SX - 1 DX

**1**



**B** 5 SX - 1 DX

**2**



**B** 3 SX - 3 DX

**1**

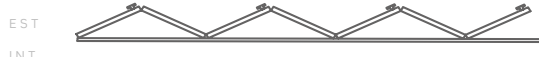


**C** 3 SX - 3 DX

**2**



**A** 7 SX



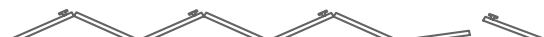
**B** 7 SX - 1 DX

**1**



**B** 7 SX - 1 DX

**2**



**B** 3 SX - 5 DX

**1**



**C** 3 SX - 5 DX

**2**



**B** 5 SX - 3 DX

**1**



**C** 5 SX - 3 DX

**2**



**B** 9 SX





# PHANTOMATIK

Ordina subito l'espositore in dimensioni reali, pienamente funzionante ed attraversabile con la massima comodità: uno straordinario strumento di vendita per il tuo showroom!

DIMENSIONI:

- espositore (LxH) 90x220 cm + base L 100 cm
- zanzariera: (LxH) 75x190 cm

# KIRBY

**Allestisci il tuo showroom con i nostri prodotti.**

Un espositore dotato di 8 zanzariere, da scegliere fra 5 diverse linee, per arricchire il tuo showroom senza occupare grandi spazi! Kirby porta nel tuo punto vendita tutto l'universo zanzariere. Pratico negli spostamenti e nella consultazione dei prodotti, è la soluzione ideale per conoscere da vicino i modelli più importanti e le loro funzionalità, che potrai far provare direttamente alla clientela.



Scegli il tuo Kirby fra queste linee:

KIRBY CLASSIC	KIRBY CUT	KIRBY VUE	KIRBY LINE	KIRBY INCAS
PHANTOM PLUS	SNAKE CON GANCIO	PHANTOM PLUS <i>BETTER VUE</i>	PHANTOM PLUS	PHANTOM PLUS INCAS <i>BETTER VUE</i>
ANTAREX (RETE ALLUMINIO/POLICARBONATO)	LINDAPLUS	LINDAPLUS <i>BETTER VUE</i>	MINIMA	LINDAPLUS INCAS CON GUIDA TAPPARELLA <i>BETTER VUE</i>
VERA TELESCOPICA 45 SOFT <i>BETTER VUE</i>	WIND 42 VERTICALE TEDESC.	VERA TELESCOPICA 45 SOFT <i>BETTER VUE</i>	VERA TELESCOPICA 45 SOFT <i>BETTER VUE</i>	WIND INCAS VERTICALE
LINDAPLUS <i>BETTER VUE</i>	WIND 42 MOLLA/CATENA <i>BETTER VUE</i>	LARA TELESCOPICA 45 SOFT CON GANCIO (*) <i>BETTER VUE</i>	IRENE VERTICALE SOFT	CASPER 50 LATERALE SOFT
WIND 42 VERTICALE TELESCOPICA	MINIMA	WIND 42 MOLLA/CATENA <i>BETTER VUE</i>	WIND 42 VERTICALE TELESCOPICA	CASPER 50 VERTICALE SOFT
ALBA	ANTAREX (RETE ALLUMINIO/POLICARBONATO)	ANTAREX (RETE ALLUMINIO/POLICARBONATO)	ANTAREX (RETE ALLUMINIO/POLICARBONATO)	IRENE INCAS VERTICALE
IRENE VERTICALE SOFT	WIND 42 LATERALE TELESCOPICA SOFT CON GANCIO	MINIMA	LINDAPLUS	NEW COMODA LATERALE
LARA TELESCOPICA 45 SOFT CON GANCIO (*)	WIND 32 VERTICALE	IRENE VERTICALE SOFT	LARA TELESCOPICA 45 CON GANCIO (*)	DUETTO A CATENA

Tutte le zanzariere hanno dimensione 460 mm x 600 mm h, eccetto quelle in **grassetto**, aventi dimensione 460 mm x 1820 h.  
Dimensione Kirby (l x p x h): 620 mm x 620 mm x 1900 mm.



Modelli dotati della rete BetterVue™ di Phifer, dalle elevate prestazioni per visibilità e resistenza agli agenti atmosferici. Scopri le sue grandi qualità consultando la pagina delle reti e dei teli del catalogo zanzariere.

(\*) Per questo modello di zanzariera, in aggiunta viene fornita anche la guida inferiore del modello Clara, dotata di spigoli arrotondati e da utilizzare al posto della guida bassa tradizionale per differenziarla dal modello Lara Telescopica.

# MODULO D'ORDINE ZANZARIERE

CLIENTE

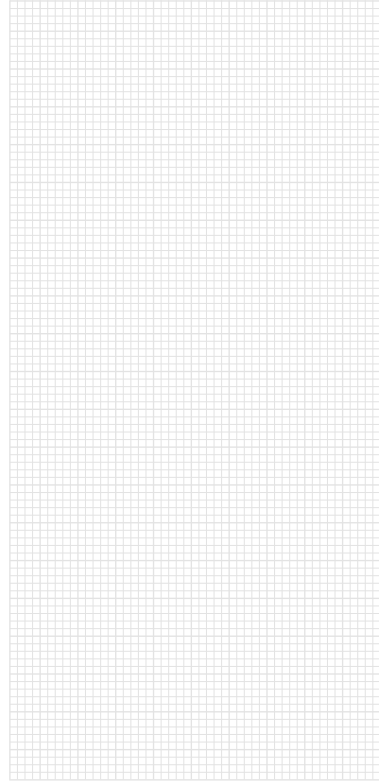
DESCRIZIONE

DATA

RIF.ORDINE

MODELLO	VERSIONE (es. telescopica)	DIMENSIONI CASSONETTO	COLORE	PEZZI	LARGHEZZA	ALTEZZA	TIPO MISURA (BARRARE)		TIPO RETE O TESSUTO	LATERALI GUIDA BASSA POSIZIONE CASSONETTO (BARRARE)		PER LATERALI DOPPIE POSIZIONE ANTA PALETTO		SOFT	OPZIONI	RIF. CLIENTE
							LUCE	FINITA		SX	DX	SX	DX			
							ML	MF			SX	DX	SX	DX		
							ML	MF			SX	DX	SX	DX		
							ML	MF			SX	DX	SX	DX		
							ML	MF			SX	DX	SX	DX		
							ML	MF			SX	DX	SX	DX		
							ML	MF			SX	DX	SX	DX		

NOTE



N.B. La posizione del cassonetto è da intendersi sempre "vista interna". Ove non diversamente specificato in fase d'ordine, l'azienda farà riferimento in generale alle specifiche d'installazione riportate sul catalogo zanzariere, nel riquadro "Tabella misure", a seconda del prodotto ordinato.

# MODULO D'ORDINE ANTE

CLIENTE \_\_\_\_\_

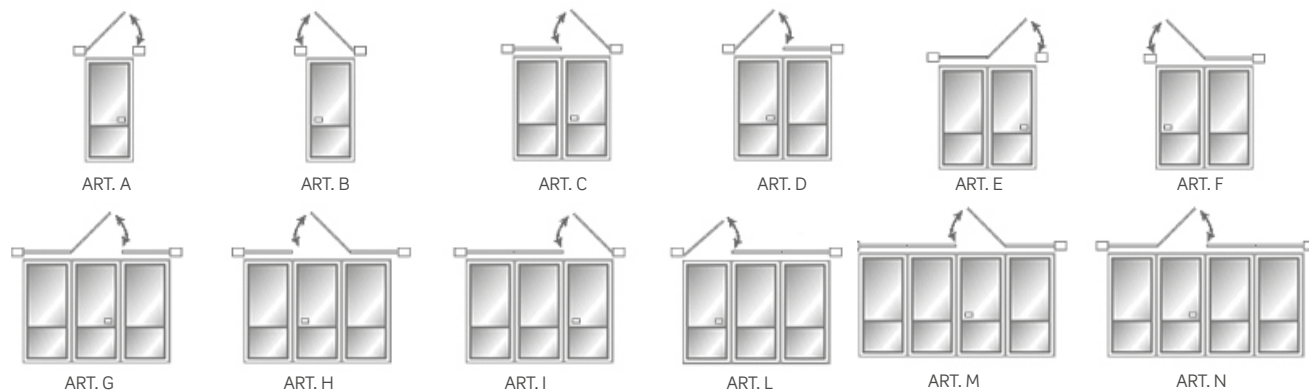
DESCRIZIONE \_\_\_\_\_

RIF. ORDINE \_\_\_\_\_

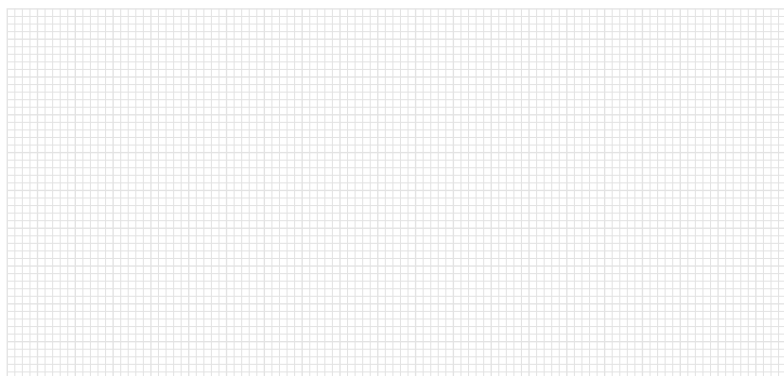
DATA \_\_\_\_\_

PEZZI	COLORE	LARGH.	ALT.	TIPO MISURA (BARRARE)		TELAIO (BARRARE)		COMPENSATORE (SOLO TELAIO A L)	NUM. ANTE	ART. SCEGLIERE TRA LE TIPOLOGIE IN BASSO	ANTE ASIMMETRICHE *	ALTEZZA TRAVERSO	RETE TELO PANNELLO INDICARE SE DIVERSO DA RETE IN ALLUMINIO BRUNITO	RIF. CLIENTE
				LUCE	FIN.	Z	L							
				ML	MF	Z	L							
				ML	MF	Z	L							
				ML	MF	Z	L							
				ML	MF	Z	L							
				ML	MF	Z	L							
				ML	MF	Z	L							

## APERTURA CON VISTA INTERNA A SPINGERE



\* SCHEMA DELLE ANTE ASIMMETRICHE



NOTE

\_\_\_\_\_

\_\_\_\_\_

\_\_\_\_\_

# MODULO D'ORDINE SECURZIP

CLIENTE \_\_\_\_\_

DESCRIZIONE \_\_\_\_\_

RIF. ORDINE \_\_\_\_\_ DATA \_\_\_\_\_

FISSAGGIO DEL CASSONETTO	
SOFFITTO	
FRONTALE	
* Nella versione Incas il fissaggio sarà sempre laterale	

TIPO DI COMANDO			
AD ARGANO			
A MOTORE SENZA RADIOCOMANDO			
A MOTORE RADIO			
RADIOCOMANDO NR. CANALI	<b>1</b>	<b>5</b>	<b>10</b>

TELO O RETE	
COLORE TELO	
PIEDINI PER GUIDE (OPZIONALI)	<b>SI</b> <b>NO</b>
AUTOPORTANTE	<b>SI</b> <b>NO</b>

PEZZI	COLORE	LARGHEZZA MISURA FINITA	ALTEZZA MISURA FINITA	CASSONETTO		GUIDE TELESCOPICHE	CASSONETTO INCAS		COMPENSATORE INCASSO	COMANDO VISTA INTERNA		FORI SU GUIDE		RIF. CLIENTE
				90	106		84	106		SX	DX	LATER	FRONT	
				90	106		84	106		SX	DX	LATER	FRONT	
				90	106		84	106		SX	DX	LAT	FRO	
				90	106		84	106		SX	DX	LAT	FRO	
				90	106		84	106		SX	DX	LAT	FRO	
				90	106		84	106		SX	DX	LAT	FRO	
				90	106		84	106		SX	DX	LAT	FRO	
				90	106		84	106		SX	DX	LAT	FRO	

NOTE:



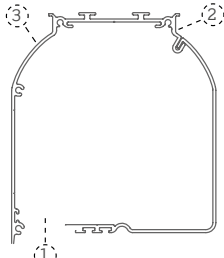
\_\_\_\_\_

\_\_\_\_\_

\_\_\_\_\_

\_\_\_\_\_

\_\_\_\_\_

AVVOLGIMENTO	USCITA DEL FILO
<p>LATO EST. </p> <p>LATO INT. </p> <p>DISPOSIZ. STANDARD</p>	<p><b>Azionamento A MOTORE:</b> Fare una croce su uno dei tre numeri nel disegno a destra per indicare la posizione d'uscita del filo. Se non diversamente specificato, il motore verrà posizionato a destra, con uscita del filo dal lato interno. Ove non specificato, l'uscita del filo corrisponderà al nr. 1.</p> 

# MODULO D'ORDINE LIBRA

CLIENTE \_\_\_\_\_

DESCRIZIONE \_\_\_\_\_

RIF. ORDINE \_\_\_\_\_

DATA \_\_\_\_\_

PEZZI	COLORE	LARGHEZZA	ALTEZZA	TIPO MISURA (BARRARE)		TELAIO (BARRARE)		ALTEZZA TRAVERSO	RETE TELO PANNELLO INDICARE SE DIVERSO DA RETE IN ALLUMINIO BRUNITO	RIF. CLIENTE
				LUCE	FINITA	Z	L			
				ML	MF	Z	L			

N.B. Per ogni configurazione mostrata nel modulo, esiste anche la versione ribaltata.

Barrare quindi la casella con una "X" se la si desidera esattamente come quella raffigurata.

Se si desidera la versione ribaltata, barrare invece la configurazione scelta con una "R", come nell'esempio in basso.

**ESEMPIO**

**X** EST  
INT

**R** EST  
INT

Barrando la casella con una "R", si otterrà una configurazione come sopra.

**LEGENDA**

- A** Solo ante ad impacchettamento
- B** Ante ad impacchettamento + anta a battente
- C** Ante a doppio impacchettamento

- 1** Apertura a sinistra dell'anta
- 2** Apertura a destra dell'anta

ESTERNO

INTERNO

ESTERNO

INTERNO

**A** 3SX

EST  
 INT

**B** 3SX - 1 DX

**1** 3SX

EST  
 INT

**B** 3SX - 1 DX

**2**

EST  
 INT

**A** 5SX

EST  
 INT

**B** 5SX - 1 DX

**1**

EST  
 INT

**B** 5SX - 1 DX

**2**

EST  
 INT

**C** 3SX - 3 DX

**1**

EST  
 INT

**C** 3SX - 3 DX

**2**

EST  
 INT

**A** 7SX

EST  
 INT

**B** 7SX - 1 DX

**1**

EST  
 INT

**B** 7SX - 1 DX

**2**

EST  
 INT

**C** 3SX - 5 DX

**1**

EST  
 INT

**C** 3SX - 5 DX

**2**

EST  
 INT

**C** 5SX - 3 DX

**1**

EST  
 INT

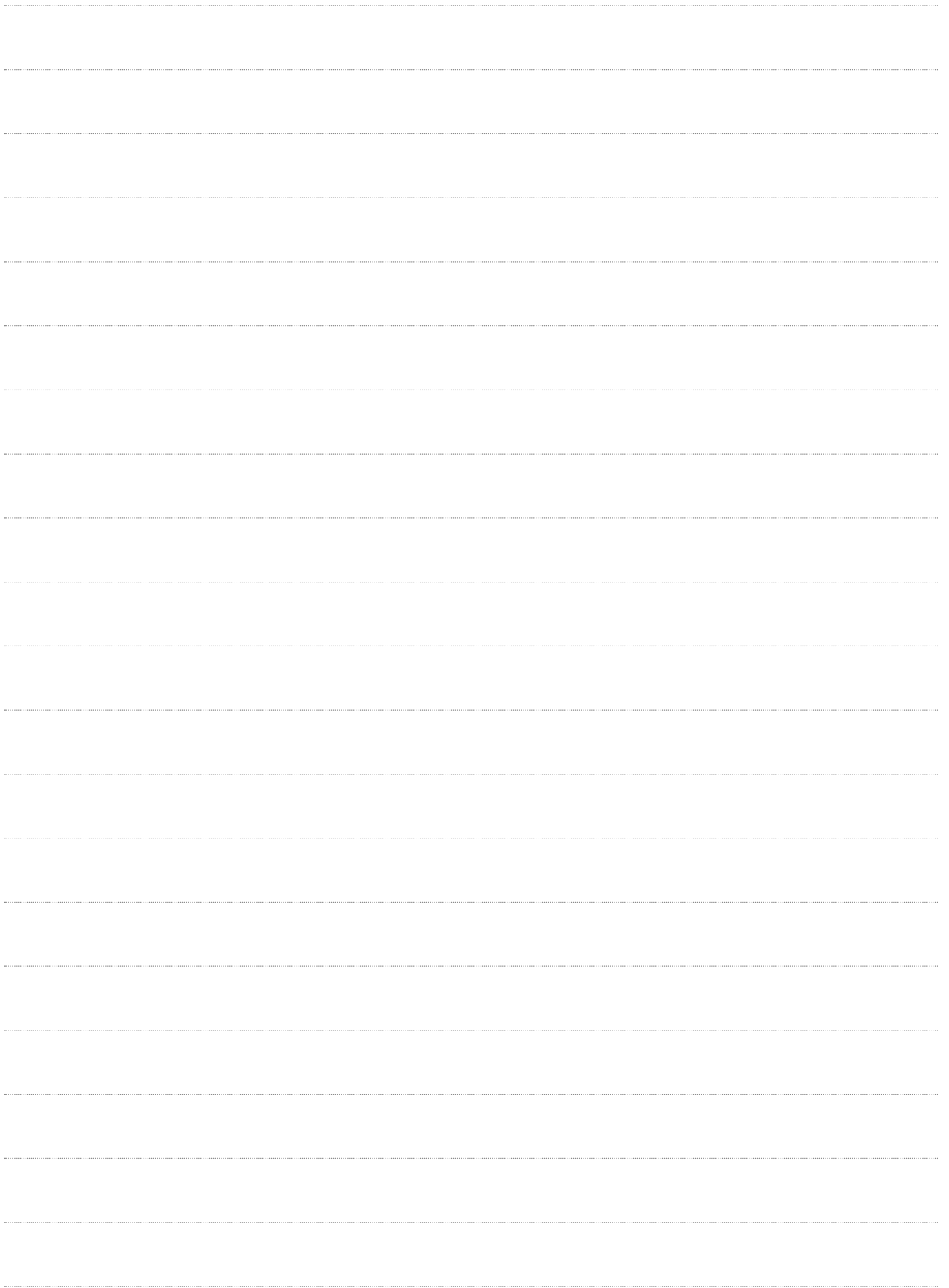
**C** 5SX - 3 DX

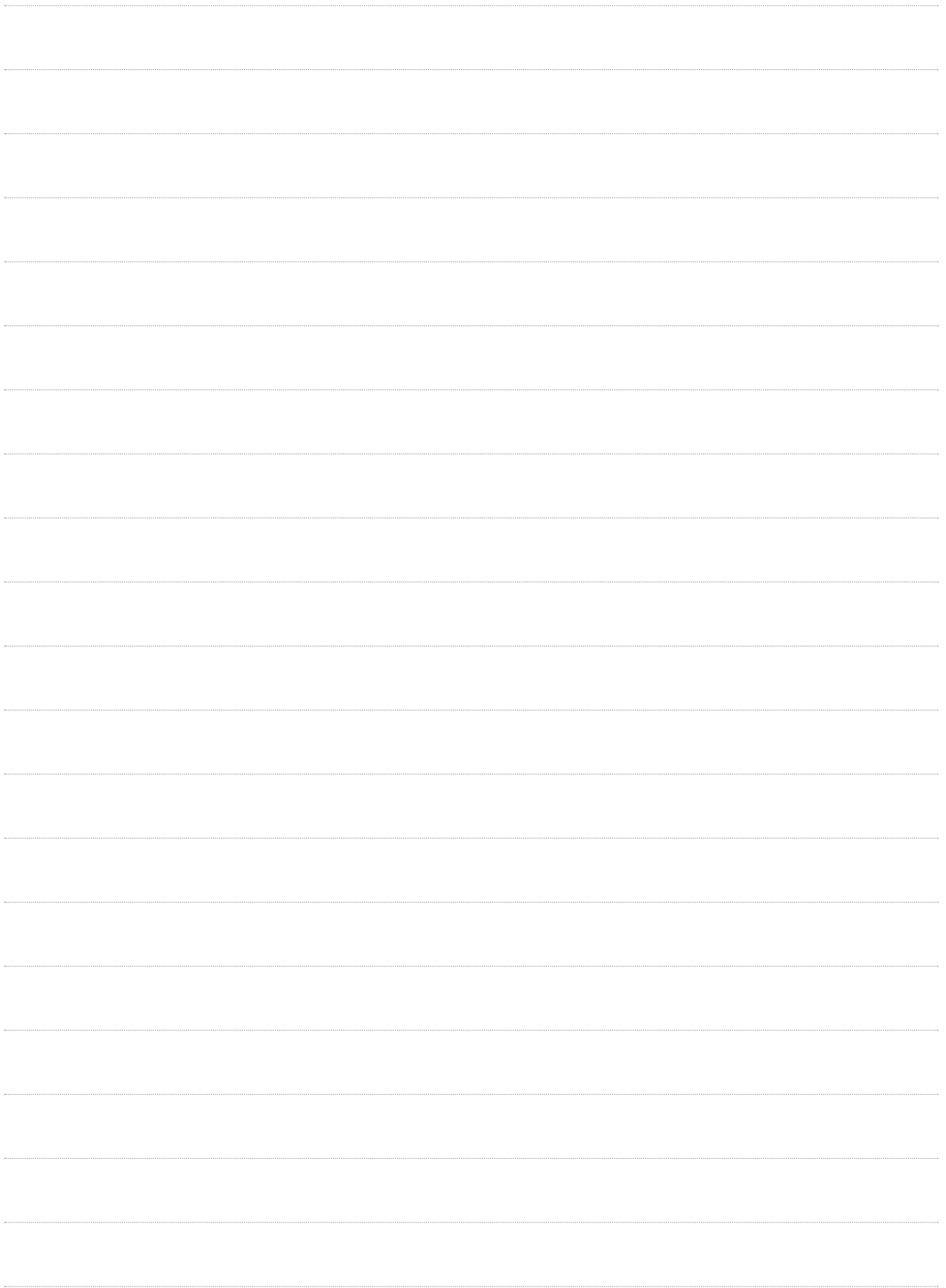
**2**

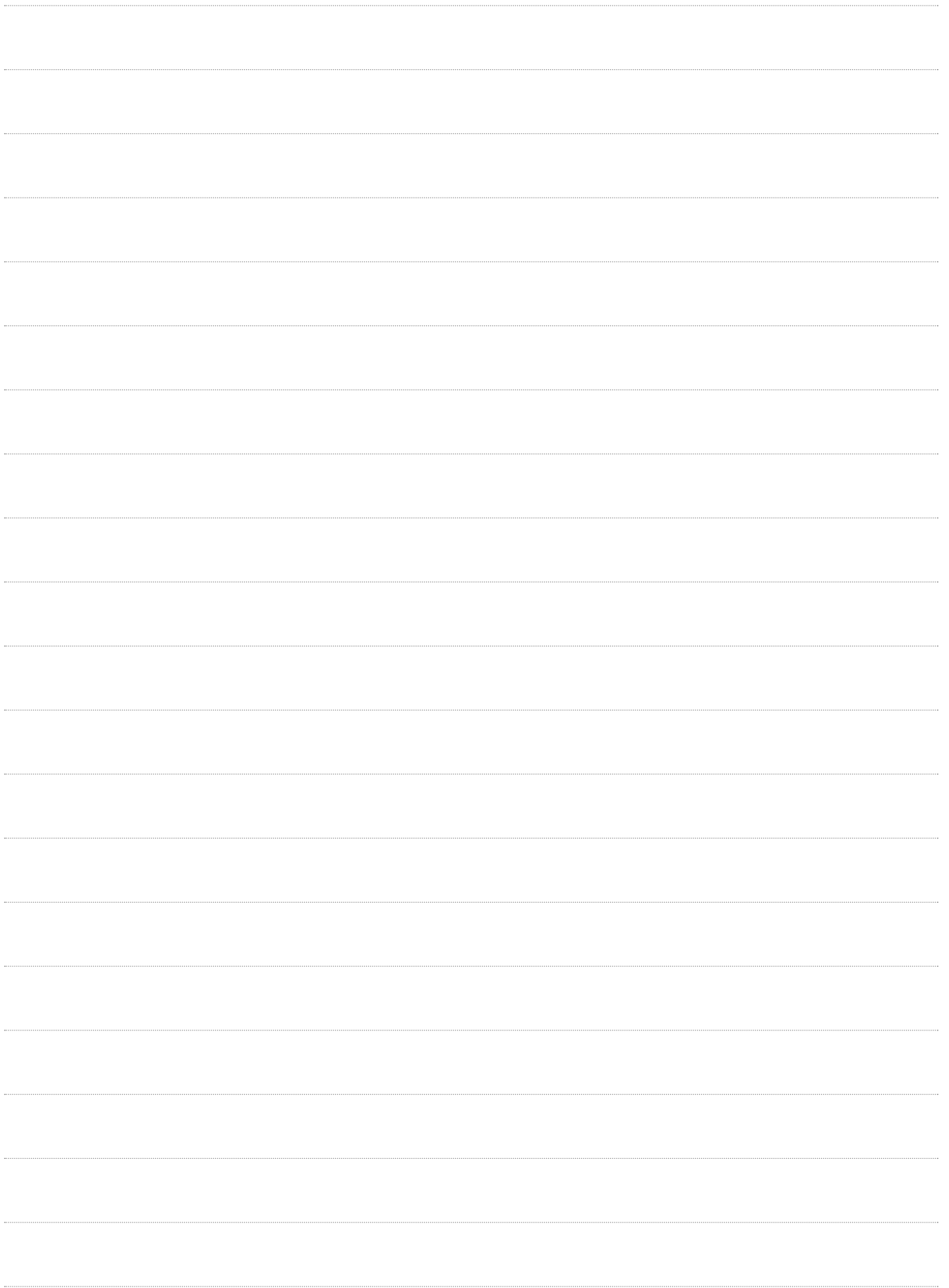
EST  
 INT

**A** 9SX

EST  
 INT







---

## MV LINE SPA ITALIA

70021 ACQUAVIVA DELLE FONTI (BA)  
ZONA PIP - Via Umbria, 69  
Tel. +39 080 305 7000  
Fax +39 080 767 328



---

[info@mvline.it](mailto:info@mvline.it) • [www.mvline.it](http://www.mvline.it)



Versione 1.0